

Flow MANHATTAN®



Una rivoluzionaria VMC puntuale
installata "sottopelle" nel cappotto

FlowMANHATTAN reinventa la ventilazione puntuale per singoli ambienti, offrendo a progettisti e committenti una soluzione in cui **l'unità VMC viene mimetizzata nello strato di isolamento a cappotto esterno.**

Le griglie per i flussi d'aria, gestite in luce nella spalletta del foro finestra, salvaguardano il profilo architettonico dell'edificio **evitando qualsiasi impatto in facciata. Minimale anche l'impatto interno**, grazie a un diffusore dal design particolarmente compatto. I flussi d'aria in immissione ed estrazione, separati da un apposito setto, passano attraverso un **singolo carotaggio da 160 mm.** La cassaforma, fissata alla muratura esterna contestualmente

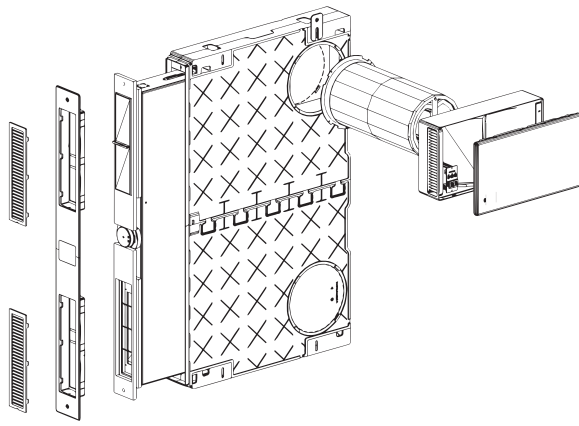
alla posa del cappotto, permette anche la **sola predisposizione dell'impianto VMC**, che può essere completato in fase successiva con l'unità di ventilazione.

L'unità VMC a doppio flusso estrae l'aria viziata dall'ambiente indoor e immette **aria nuova, ossigenata e pulita grazie agli speciali filtri ePM2,5 65%** di serie. Le velocità di ventilazione sono variabili in base alle necessità con **portata massima pari a 70 m³/h.** Lo scambiatore di calore entalpico permette di **recuperare fino al 70% del calore dell'aria in uscita, preriscaldando il flusso d'aria di rinnovo.**



Versioni Standard, Plus, Elite e controllo dall'app

Le versioni più accessoriate integrano a bordo dell'unità VMC un **senore igrometrico, sensori CO₂ e VOC** per il monitoraggio dei parametri di qualità dell'aria interna, oltre al pannello comandi remotabile e alla possibilità di **controllo a distanza** grazie all'**app Helty Home.** Soluzione ideale anche per il settore alberghiero, grazie alla connettività Modbus e alle integrazioni BMS (Building Management System).



Sensori per la gestione automatica umidità, CO₂ e VOC



Integrazione Modbus RTU rs485



Pannello remotabile per il controllo dell'unità e impostazione di funzioni



70%

Efficienza recupero termico



16.5 dB(A)

Pressione sonora minima



70 m³/h

Portata aria massima



ISO ePM2.5 65%

Filtrazione aria immissione



-35.4 kWh/m²a

Consumo energetico SEC (clima temperato)

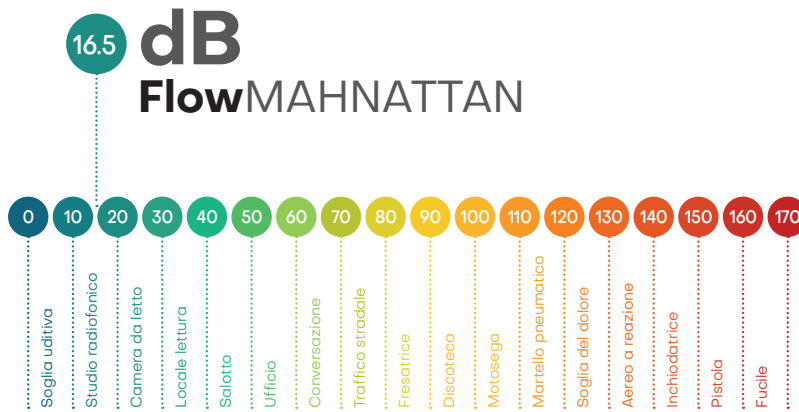
Classe Energetica

A

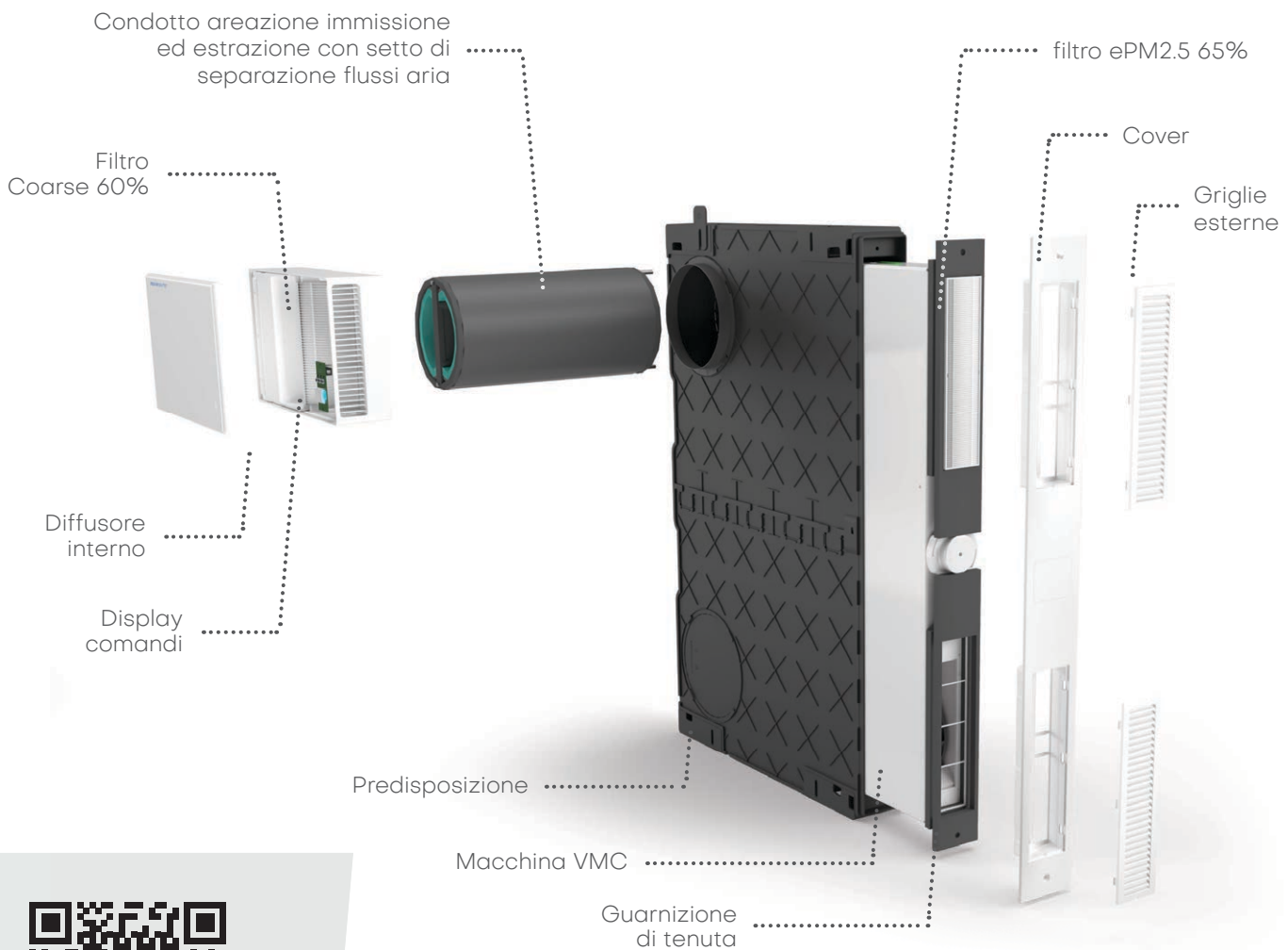
Installazione totalmente dall'esterno durante la posa del cappotto.

.....

Una soluzione completamente esterna, che ha il minimo impatto nel design di casa e garantisce i massimi livelli di comfort acustico



Grazie al collocamento dell'unità VMC nella porzione di muratura perimetrale più esterna, all'interno del cappotto, Hely FlowMANHATTAN assicura **prestazioni sonore per un comfort acustico ottimale**, con una pressione sonora di 16.5 dB alla minima velocità.



Inquadra il QR Code e guarda il video su FlowMANHATTAN

Dati tecnici

Funzioni e caratteristiche	U.M.	FlowMAHNATTAN					
		STD SX	STD DX	Plus SX	Plus DX	Elite SX	Elite DX
Versione							
Notturna		●	●	●	●	●	●
Iperventilazione		●	●	●	●	●	●
Segnale sostituzione filtri		●	●	●	●	●	●
Sensore igrometrico		-	-	●	●	●	●
Sensore CO ₂ e VOC		-	-	-	-	●	●
Telecomando		●	●	●	●	●	●
Pan. com. STD remotabile		opzionale	opzionale	opzionale	opzionale	opzionale	opzionale
Pan. com. Cloud remotabile		opzionale	opzionale	opzionale	opzionale	opzionale	opzionale
Led pannello On/Off		●	●	●	●	●	●
App Hely Home ⁽¹⁾		opzionale	opzionale	opzionale	opzionale	opzionale	opzionale
Pannello comandi remotabile		opzionale (compatibile con scatola elettrica 503)					
Portata aria	m ³ /h	20/25/30/40/50/70 ⁽²⁾					
Regolazione portata		notturna + 4 stadi + iperventilazione					
Potenza assorbita	W	5/6/7/9.5/13/29 ⁽²⁾					
Potenza specifica		0.25/0.24/0.23/0.24/0.26/0.49 ⁽²⁾					
Tensione alimentazione	V AC	230					
Tensione funzionamento ⁽³⁾	V DC	24					
Corrente assorbita max ⁽⁴⁾	A	0.35					
Peso	kg	7					
Dimensioni macchina VMC (L x H x P)	mm	460 x 740 x 65					
Dim. predisposizione (L x H x P)	mm	512 x 826 x 88					
Dim. diffusore interno (L x H x P)	mm	325 x 185 x 85					
Scambiatore di calore		entalpico a flussi incrociati					
Efficienza di recupero termico	%	70/64/58/58/57/56 ⁽²⁾					
Bypass (freecooling/freeheating)		elettronico manuale					
Potenza sonora ⁽⁵⁾	dB(A)	28/31/36/43/48/56 ⁽²⁾					
Pressione sonora ⁽⁶⁾	dB(A)	16.5/19.5/24.5/31.5/36.5/44.5 ⁽²⁾					
Dn,e,W (abbattimento acustico di facciata)	dB	51					
Filtro immissione ⁽⁷⁾		ISO ePM2.5 65%					
Filtro estrazione ⁽⁷⁾		ISO Coarse 60%					
Modbus RTU rs485		Sì ⁽⁸⁾					
Clima riferimento		freddo / temperato / caldo					
Classe energetica (freddo / temperato / caldo)		A+ / A / E					
SEC (freddo / temperato / caldo)	kWh/m ² a	-67.7/-35.4/-14.3					
Corredo		manuale di installazione, filtro VMC, guarnizioni di tenuta, telecomando con batterie					
Codice		1VMC05004	1VMC05000	1VMC05005	1VMC05002	1VMC05006	1VMC05003

1. Compresa con pannello comandi Cloud remotabile.

2. In modalità iperventilazione.

3. L'utilizzo dell'alimentatore fornito permette di alimentare a 230 V AC. Da collegare in fase di installazione.

4. Con tensione di alimentazione a 230 V AC.

5. Secondo UNI EN ISO 3744.

6. Misurata su ambiente semianecoico di 30 m² a distanza 3 m.

7. Normativa UNI EN ISO 16890-1.

8. Si perde la funzionalità del pannello comandi Cloud.

.....

Accessori e ricambi

Articolo	Codice
Accoppiatore RJ10 + cavo 5000mm	1VMCA9913
Adattatore pannello comandi incasso BT Livingnow bianco	1VMC99096
Adattatore pannello comandi incasso BT Livingnow nero	1VMC99180
Air Quality monitor WiFi Helyt ⁽¹⁾	4VMC00000903
CO ₂ monitor WiFi Helyt ⁽¹⁾	4VMC00000902
Cover esterna FlowMANHATTAN	1VMC06002
Diffusore interno FlowMANHATTAN	1VMC06005
Diffusore interno vuoto	1VMC06004
Dima FlowMANHATTAN	1VMC06001
Filtro ePM2.5 65% + Coarse60% x10	1VMC06009
Filtro ePM2.5 65% + Coarse60% x30	1VMC06010
Pannello comandi incasso Cloud + cavo 5m	1VMC06011
Pannello comandi incasso STD + cavo 5m	1VMC06006
Predisposizione FlowMANHATTAN	1VMC06000
Rosone interno copriforo ø160 mm	1VMC06003
Telecomando IR	4VMC00000900
Tubo + 150mm	1VMC06007

1. Richiede pannello comandi Cloud.

Disegni dimensionali

