

# Flow ULTRA/ULTRA-R

Ideale per il retrofit VMC in  
spazi abitativi e piccoli uffici

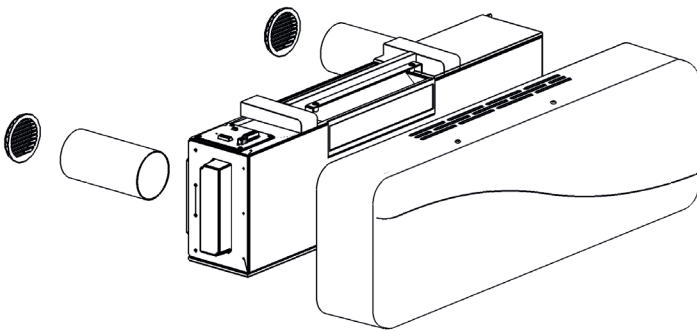
FlowULTRA rappresenta l'evoluzione della VMC retrofit con installazione a parete dettata dall'esigenza di **garantire il corretto ricambio d'aria in contesti di recente ristrutturazione**, salvaguardando l'efficienza energetica data dall'isolamento dell'involucro edilizio. Un'unità di ventilazione a doppio flusso continuo progettata per essere messa al servizio di singoli locali, con **portate d'aria modulabili tra i 15 e 120 m<sup>3</sup>/h**. Installabile con due carotaggi da 100 mm, FlowULTRA è fornita di serie con una cover in ABS bianco, che permette un facile raccordo estetico con l'ambiente esistente. Una soluzione pensata per **soddisfare le esigenze di salubrità dell'aria in stanze**

**di medie dimensioni**, piccoli uffici, studi professionali, ambulatori e open-space. L'azione di ricambio continuo, unita alle altissime capacità di filtrazione dell'aria attraverso il filtro **ePM2,5 65% (F7)**, assicurano un ambiente più sano e confortevole, impedendo l'ingresso di polveri sottili, smog, spore, pollini e allergeni dall'esterno. Il risparmio energetico è garantito dal **recuperatore di calore con efficienza fino all'88%**. Efficace nel prevenire condense e muffe, FlowULTRA risulta ideale anche per **l'applicazione in seminterrati, taverne e cantine**: grazie allo speciale kit opzionale, la macchina consente una semi canalizzazione dei condotti d'aria, garantendo la massima flessibilità di installazione.



*Alleata preziosa  
contro il radon e  
gestibile tramite app*

La versione ULTRA-R è pensata per contribuire a contenere il rischio radon, agendo efficacemente nella diluizione del gas. Una soluzione particolarmente adatta per l'applicazione retrofit nei piani interrati e in tutti quei contesti ad alto rischio. FlowULTRA e ULTRA-R possono essere abbinate ai sensori opzionali CO<sub>2</sub>, IAQ e Radon, per un controllo completo dei parametri di qualità dell'aria indoor. L'unità VMC è gestibile anche da remoto attraverso l'app Helyt Home, che consente di impostare scenari personalizzati ed esportare lo storico dati.



Sensori per la gestione automatica umidità



Integrazione Modbus RTU rs485



Grazie al telecomando a infrarossi in dotazione è facile comandarla da qualsiasi punto della stanza



**88%**

Efficienza recupero termico



**19.5** dB(A)

Pressione sonora minima



**120** m<sup>3</sup>/h

Portata aria massima



**ePM2,5 65% + Coarse 60%**

Filtrazione aria immissione



**-36.7** kWh/m<sup>2</sup>a

Consumo energetico SEC (clima temperato)

Classe Energetica

**A**



## Dati tecnici

Funzioni e caratteristiche	U.M.	FlowULTRA	FlowULTRA-R
Scambiatore di calore		Entalpico <sup>(1)</sup>	Entalpico <sup>(1)</sup>
Notturna		●	●
Iperventilazione		●	●
Segnale sostituzione filtri		●	●
Funzione comfort		●	●
Sensore igrometrico		●	-
Sensori esterni CO <sub>2</sub> / IAQ		compatibile	compatibile
Sensore Radon		-	compatibile
Free-cooling / Free-heating		●	●
Telecomando		●	●
Led pannello On/Off		●	●
App Helty Home		●	●
Testato secondo UNI EN 13141-8		●	●
Portata aria	m <sup>3</sup> /h	13/30/45/60/80/120 <sup>(2)</sup>	
Regolazione portata		notturna + 4 stadi + iperventilazione	
Potenza assorbita	W	3/6/9/13/16,3/39 <sup>(2)</sup>	
Potenza specifica	W/m <sup>2</sup> /h	0.23/0.2/0.2/0.22/0.29/0.46 <sup>(2)</sup>	
Tensione alimentazione	V AC	230	
Tensione funzionamento <sup>(3)</sup>	V DC	24	
Corrente assorbita max <sup>(4)</sup>	A	0.3	
Peso	kg	12	
Dimensioni prodotto (L x H x P)	mm	1000 x 320 x 180	
Fori carotaggio	mm	2x Ø100	
Orientamento installazione		orizzontale	
Efficienza di recupero termico	%	88/82/71/72/68/57 <sup>(2)</sup>	
Potenza sonora <sup>(5)</sup>	dB(A)	31/36/43/48/55/63 <sup>(2)</sup>	
Pressione sonora <sup>(6)</sup>	dB(A)	19.5/24.5/31.5/36.5/43.5/51.5 <sup>(2)</sup>	
Dn,e,W (abbattimento acustico di facciata)	dB	45	
Filtro immissione <sup>(7)</sup>		ePM2,5 65% + Coarse60%	
Filtro estrazione <sup>(7)</sup>		Coarse70%	
Modbus RTU rs485		Sì <sup>(8)</sup>	
Clima riferimento		freddo / temperato / caldo	
Classe energetica (freddo / temperato / caldo)		A+ / A / E	
SEC (freddo / temperato / caldo)	kWh/m <sup>2</sup> a	-74.5 / -39 / -16.1	
Corredo		cartolina con QR-Code manuali digitali, dima di installazione, filtro VMC, n°2 griglie esterne bianche, n°2 condotti aria Ø100 da 500mm, kit di fissaggio a parete, telecomando con batterie	cartolina con QR-Code manuali digitali, dima di installazione, filtro VMC, n°2 griglie esterne bianche, n°2 condotti aria Ø100 da 500mm, kit di fissaggio a parete, telecomando con batterie, kit scarico condensa
STD		1VMC02011	1VMC02016

1. A flussi controcorrente.

2. In modalità iperventilazione

3. L'utilizzo dell'alimentatore fornito permette di alimentare a 230 V AC. Da collegare in fase di installazione.

4. Con tensione di alimentazione a 230 V AC.

5. Secondo UNI EN ISO 3744.

6. Misurata su ambiente semianecoico di 30 m<sup>2</sup> a distanza 3 m.

7. Normativa UNI EN ISO 16890-1.

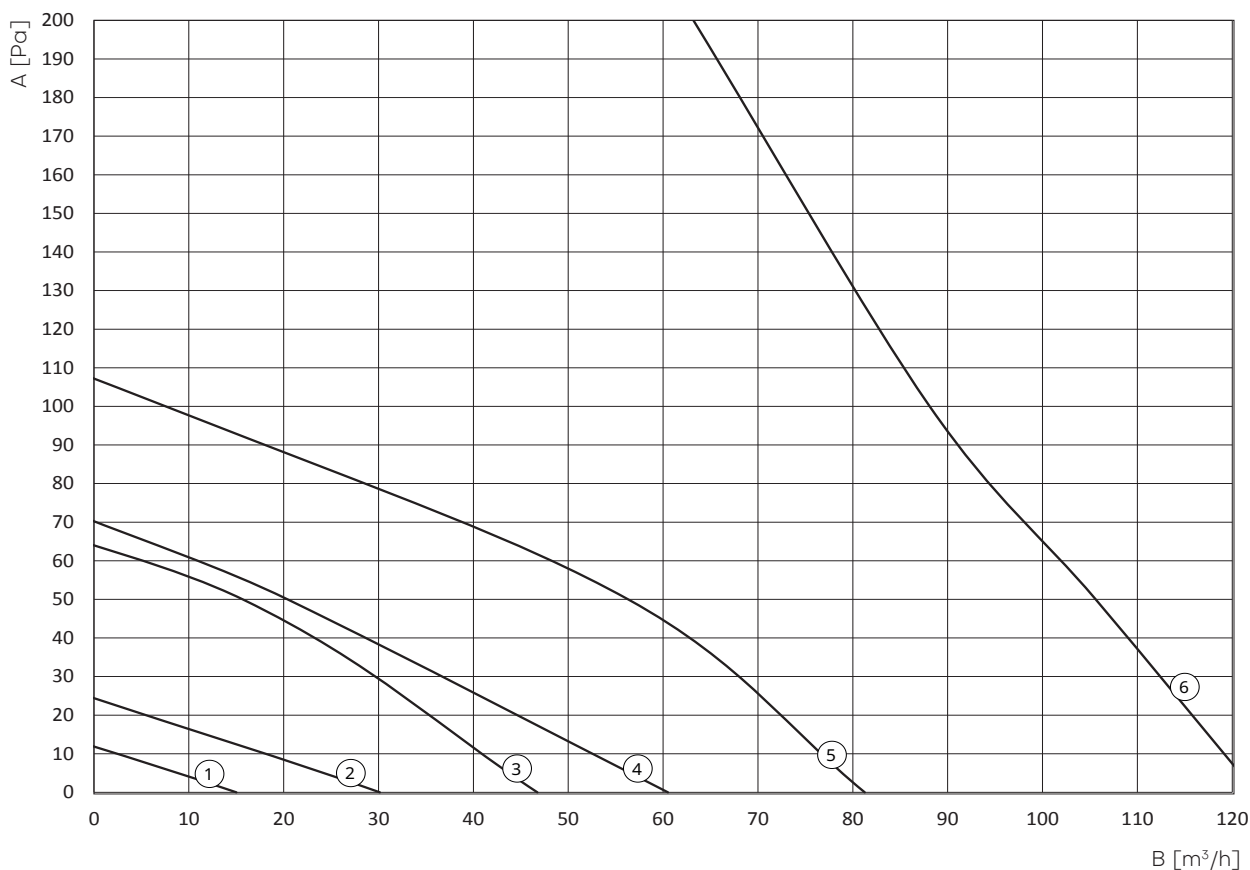
8. Si perde la funzionalità del pannello comandi.

## Accessori e ricambi

Articolo	Codice
Adattatore tubo 120x60 - Ø100 x2 FlowULTRA	1VMC99186
Adattatore parete controterra FlowULTRA	1VMC99135
Air Quality monitor WiFi Helyt	4VMC00000903
CO <sub>2</sub> monitor WiFi Helyt	4VMC00000902
Dima installazione FlowULTRA	4MKT00000868
Filtro Coarse 60% x10 Flow120	1VMC06014
Filtro Coarse 60% x5 Flow120	1VMC06015
Filtro ePM1 80% x10 Flow120	1VMC06019
Filtro ePM1 80% x5 Flow120	1VMC06018
Filtro ePM2.5 65% + Coarse60% x10 Flow120	1VMC06012
Filtro ePM2.5 65% + Coarse60% x5 Flow120	1VMC06013
Griglie esterne Ø100mm plastica	1PVCVMC00011
Griglie pieghevoli alluminio bianco Ø100	4VMC00000762
Radon Monitor	4VMC00000901
Telecomando IR	4VMC00000900
Tube Ø100mm L500mm + 2x griglie	1VMC99901

## Grafici portata - prevalenza

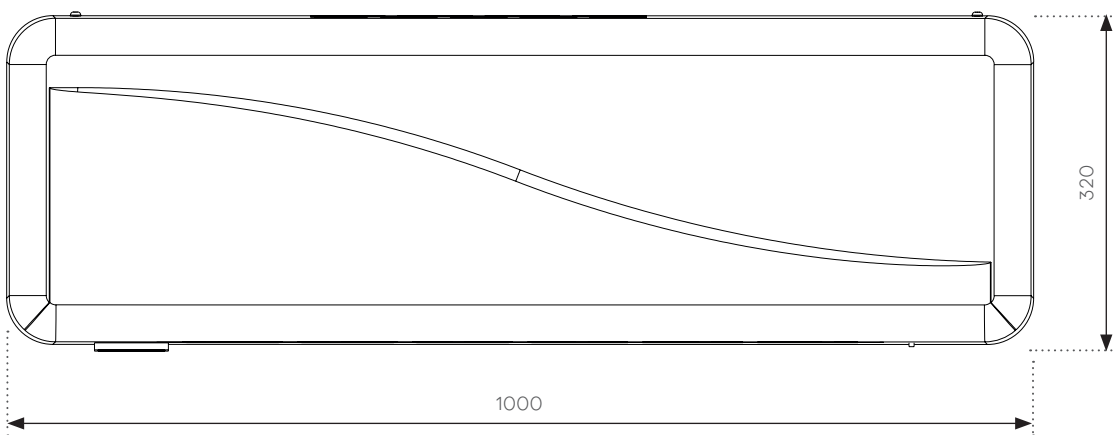
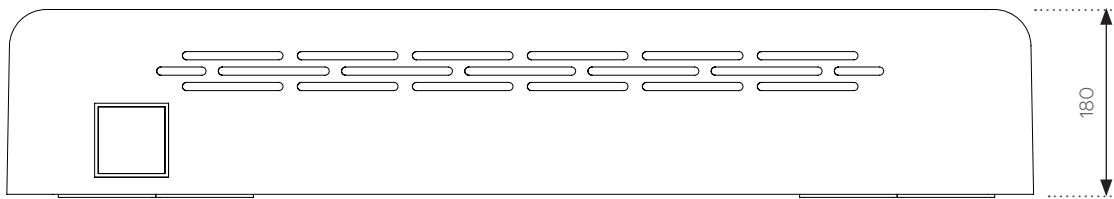
- A** Prevalenza    **1** Velocità superminima (notturna)    **3** Velocità 2    **5** Velocità 4  
**B** Portata        **2** Velocità 1                                    **4** Velocità 3        **6** Iperventilazione



.....



## Disegni dimensionali



## Zone di rispetto consigliate

