

G01JAS01XX *Linea Tubocolor*

Maniglione di sicurezza, realizzato con tubo di acciaio zincato senza saldatura rivestito con vinile biocompatibile e caldo al tatto

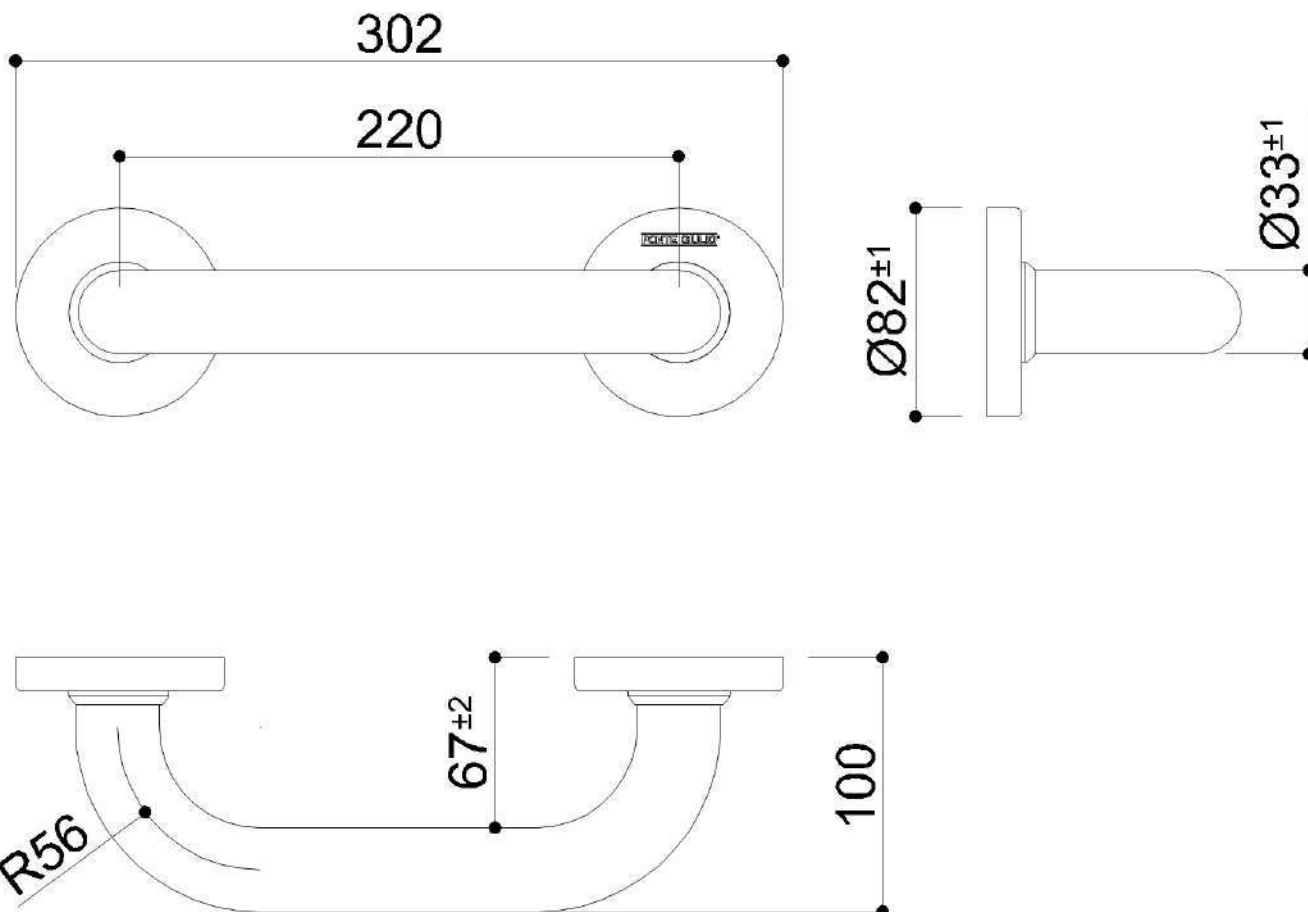
Dati fisici

Dimensioni (mm.)	302x100x82
Peso (kg.)	0,7

Dotazioni

Metodi di imballo

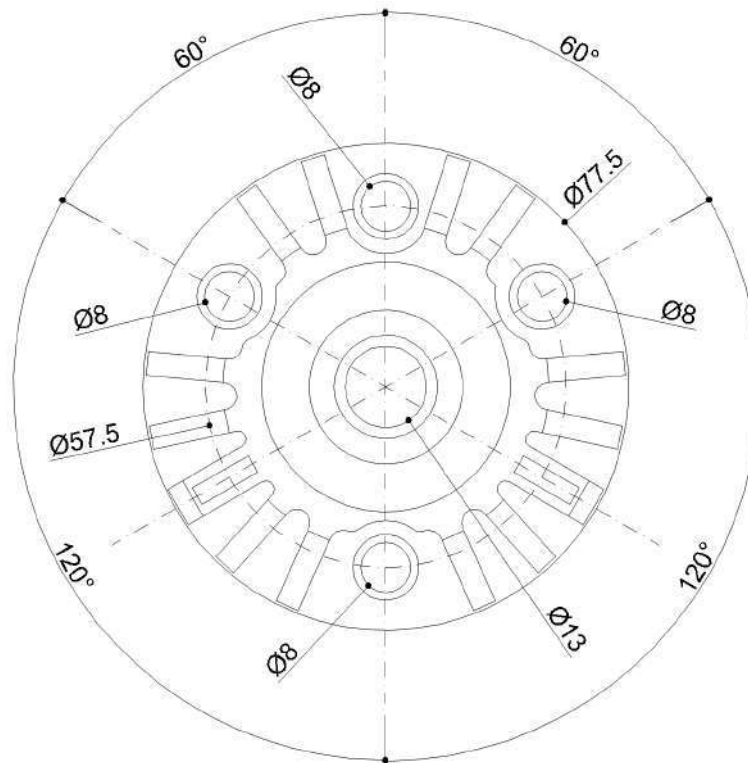
Imballo	Sacco in polietilene e scatola di cartone
Dimensioni dell'imballo (mm.)	290x125x46
Peso con imballo (kg.)	0,98



G01JAS01XX Linea Tubocolor

Y87JKS01

Piastra di fissaggio



Colori disponibili

B1	Blu	B2	Celeste Pastello	D1	Nero
D2	Grigio Pietra	D4	Grigio Scuro	G1	Verde Erba
G2	Verde pastello	I1	Avorio	I2	Biscotto
P4	Prugna	R1	Rosso vivo	R7	Rosso Rubino
W1	Bianco latte	Y1	Giallo Sole	Y3	Giallo Chiaro

Materiali e finiture

Acciaio	Grezza
Vinile	Lucida
Poliammide	Lucida

Resistenza al carico

Verticale	150 Kg	Orizzontale	150 Kg
-----------	--------	-------------	--------

Suggerimenti per la sicurezza

Prima di installare e utilizzare il dispositivo, leggere attentamente le istruzioni per l'uso e in modo particolare le avvertenze sulla sicurezza, attenendosi ad esse.

In caso di dubbi, prima di utilizzare il dispositivo contattare l'azienda.

Informazioni sull'uso

Il dispositivo non risente della temperatura dell'ambiente e comunque NON deve essere installato in ambienti soggetti a temperature minore di 4 °C o maggiore di 40 °C .

Non installare in saune. Non rispettare le temperature indicate potrebbe danneggiare il rivestimento in plastica del dispositivo.

Garanzia

La garanzia ha una durata di 2 anni; se in questo periodo si manifestano difetti di materiale o di lavorazione Ponte Giulio S.p.A. provvederà a riparare o sostituire gratuitamente il prodotto.