

G01JAS01XX *Linea Tubocolor*

Maniglione di sicurezza, realizzato con tubo di acciaio zincato senza saldatura rivestito con vinile biocompatibile e caldo al tatto

Dati fisici

Dimensioni (mm.) 302x100x82

Peso (kg.) 0,7

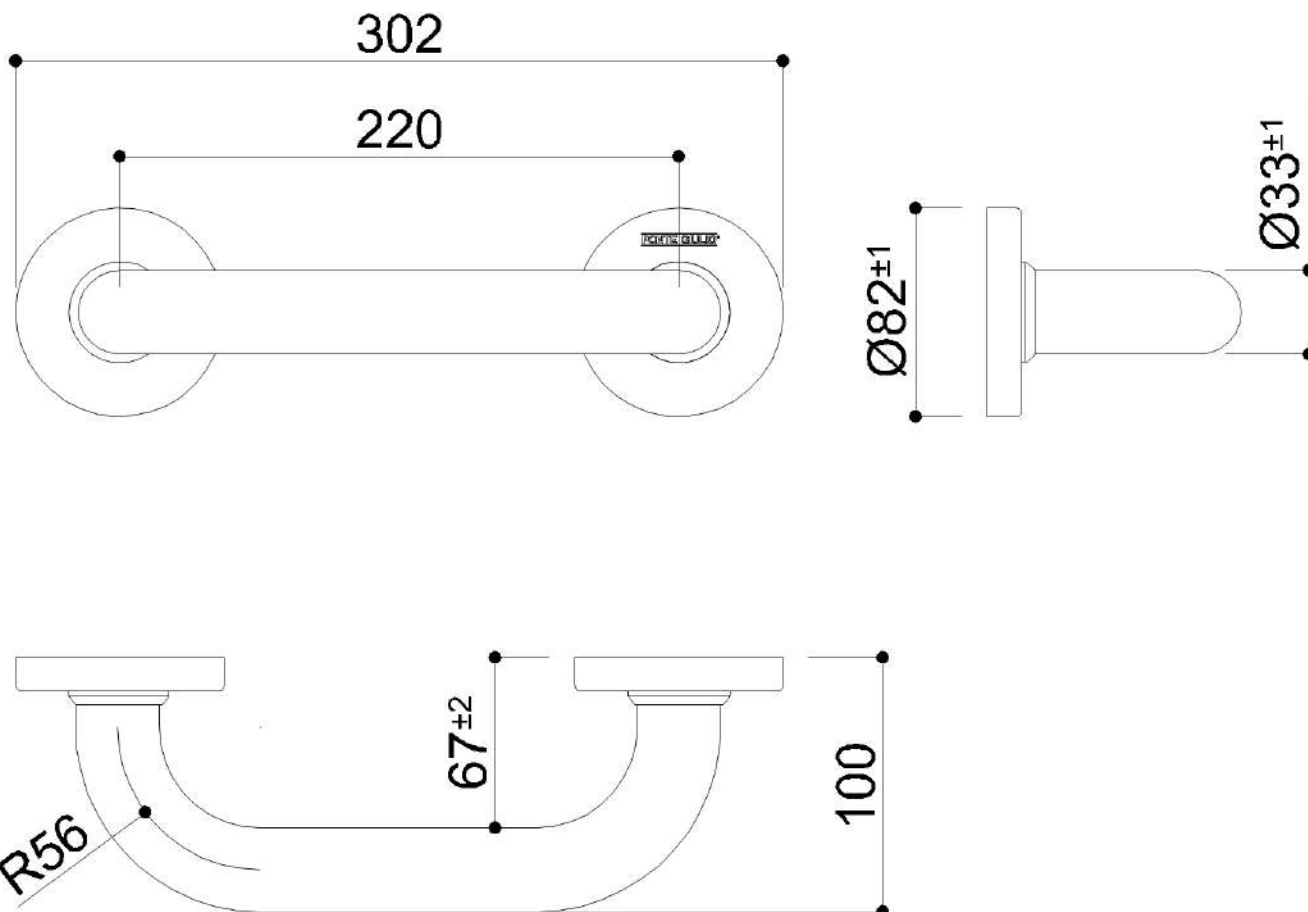
Dotazioni

Metodi di imballo

Imballo Sacco in polietilene e scatola di cartone

Dimensioni dell'imballo (mm.) 290x125x46

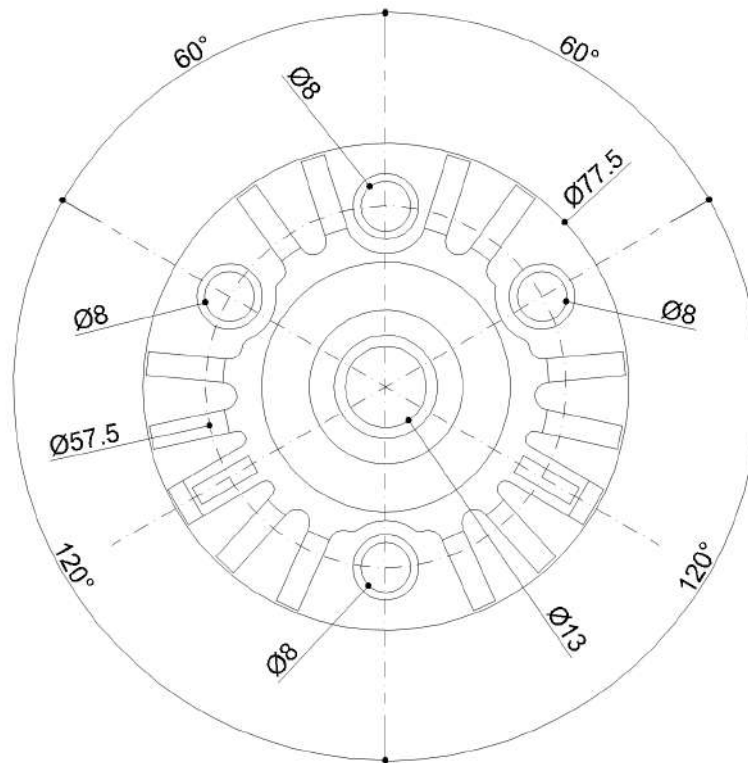
Peso con imballo (kg.) 0,98




G01JAS01XX Linea Tubocolor

Y87JKS01

Piastra di fissaggio



Colori disponibili

| | | |
|---|---|--|
|  B1 Blu |  B2 Celeste Pastello |  D1 Nero |
|  D2 Grigio Pietra |  D4 Grigio Scuro |  G1 Verde Erba |
|  G2 Verde pastello |  I1 Avorio |  I2 Biscotto |
|  P4 Prugna |  R1 Rosso vivo |  R7 Rosso Rubino |
|  W1 Bianco latte |  Y1 Giallo Sole |  Y3 Giallo Chiaro |

Materiali e finiture

| | |
|------------|--------|
| Acciaio | Grezza |
| Vinile | Lucida |
| Poliammide | Lucida |

Resistenza al carico

| | | | |
|-----------|--------|-------------|--------|
| Verticale | 150 Kg | Orizzontale | 150 Kg |
|-----------|--------|-------------|--------|

Suggerimenti per la sicurezza

Prima di installare e utilizzare il dispositivo, leggere attentamente le istruzioni per l'uso e in modo particolare le avvertenze sulla sicurezza, attenendosi ad esse.

In caso di dubbi, prima di utilizzare il dispositivo contattare l'azienda.

Informazioni sull'uso

Il dispositivo non risente della temperatura dell'ambiente e comunque NON deve essere installato in ambienti soggetti a temperature minore di 4 °C o maggiore di 40 °C .

Non installare in saune. Non rispettare le temperature indicate potrebbe danneggiare il rivestimento in plastica del dispositivo.

Garanzia

La garanzia ha una durata di 2 anni; se in questo periodo si manifestano difetti di materiale o di lavorazione Ponte Giulio S.p.A. provvederà a riparare o sostituire gratuitamente il prodotto.