



Flow1000

*Ventilazione decentralizzata al top
per il retrofit di edifici esistenti*

Flow1000, ultima arrivata nella famiglia VMC Community, nasce per soddisfare le necessità di un ottimale ricambio d'aria in tutti quegli **spazi a più intenso affollamento** – quali aule scolastiche, asili, spazi ricreativi, uffici condivisi, co-working, negozi, locali mensa – dove è indispensabile avere un'elevata qualità dell'aria senza rinunciare al comfort e al risparmio energetico. Grazie a **portate d'aria variabili sino a 1000 m³/h**, è ideale per integrare un impianto di VMC decentralizzato in edifici esistenti senza ricorrere ad opere murarie complesse e invasive, e riducendo ai minimi termini la posa di canalizzazioni e i tempi di installazione. Flow1000 è disponibile sia come **sola unità VMC**, sia nelle versioni

Flow1000 Silent – con cover estetica in legno verniciato bianco per installazioni a soffitto – e **FlowM1000** con struttura ad armadio verticale in legno bianco. Efficienza di **recupero calore dell'80%**, ottime capacità di depurazione dell'aria grazie ai filtri G3+F9 e **semplicità di manutenzione** ne fanno la soluzione ideale per un retrofit VMC senza compromessi. L'installazione richiede due carotaggi da 250 mm su parete perimetrale per la gestione dei flussi di immissione ed estrazione dell'aria; può essere gestita anche con 4 tubi da 125 mm tramite accessori. Presente di serie **l'uscita MOD-BUS per comandare la macchina direttamente da sistemi domotici**.

Sanificazione aggiuntiva con ionizzazione

Per potenziare l'azione di purificazione dell'aria indoor, le versioni Flow1000 Silent e M1000 possono ospitare un dispositivo di sanificazione attiva a ridottissimo consumo energetico che genera **ioni bipolari**, sviluppato per portare la qualità dell'aria esistente in natura negli ambienti interni confinati. **L'azione combinata di diluizione, filtrazione e sanificazione dell'aria** consente di ridurre i rischi di distribuzione aerea di cariche microbiche, batteriche e virali.



80%

Efficienza
recupero termico



21.5 dB(A)

Pressione sonora
(versione Silent)



1000 m³/h

Portata aria
massima



G3+F9

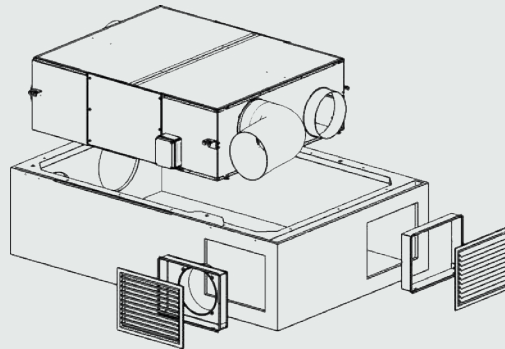
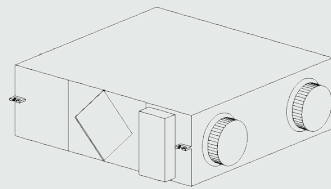
Filtrazione aria
ingresso

Versioni

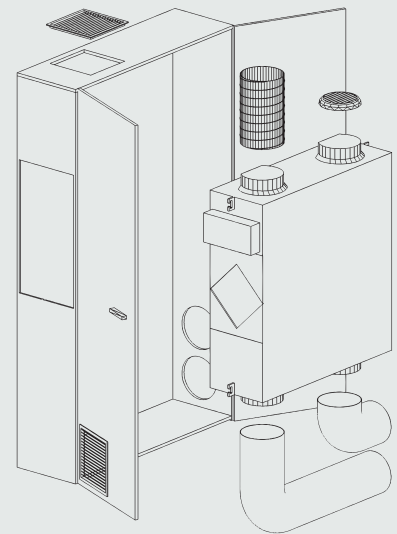
Classe
Energetica

A

Flow1000
Unità VMC



Flow1000^{Silent}
VMC con cover in legno per
installazione a soffitto



FlowM1000
VMC su armadio in legno



FlowM800	Flow1000^{Silent}	FlowM1000
300/350/500/600/700/800	300/400/550/700/850/1000	300/400/550/700/850/1000
notturna + 4 stadi + ipervent.	notturna + 4 stadi + ipervent.	notturna + 4 stadi + ipervent.
22/26/46/61/90/138	25/44/77/130/210/320	25/44/77/130/210/320
230	230	230
24	24	24
0.7	1.7	1.7
73	73	73
-	60	-
93	-	93
1392 x 395 x 1140	1392 x 395 x 1140	1392 x 395 x 1140
-	1797 x 475 x 1213	-
1236 x 2400 x 450	-	1236 x 2400 x 450
2x Ø250 / 4x Ø125	2x Ø250 / 4x Ø125	2x Ø250 / 4x Ø125
entalpico a flussi incrociati	entalpico a flussi incrociati	entalpico a flussi incrociati
80	80	80
elettronico manuale	elettronico manuale	elettronico manuale
37.2/39.7/46.7/53.3/57.7/58.7	37.2/41.7/48.7/57.7/59.2/60.7	37.2/41.7/48.7/57.7/59.2/60.7
21.5/24/31/37.6/42/43	21.5/26/33/42/43.5/45	21.5/26/33/42/43.5/45
G3+F9 / G3	G3+F9 / G3	G3+F9 / G3
SI ⁽⁴⁾	SI ⁽⁴⁾	SI ⁽⁴⁾
A+ / A / E	A+ / A / E	A+ / A / E
-77.1 / -41.3 / -18.1	-77.1 / -41.3 / -18.1	-77.1 / -41.3 / -18.1
UVNR-B bidirezionale	UVNR-B bidirezionale	UVNR-B bidirezionale
A+	A+	A+
621	1153	1153
0.09	0.14	0.14