



# Flow800

*Elevato ricambio d'aria senza compromessi estetici ed acustici*



Inquadra il QR Code e guarda le case history

Performante e silenziosa, Flow800 si presenta rinnovata ed amplia la famiglia con nuove versioni per incontrare e soddisfare al meglio le esigenze di progettisti e committenti. Accanto alla sola macchina VMC, ideale per il posizionamento in locali controsoffittati, la gamma offre nuove declinazioni: **Flow800 Steel**, dove la VMC è nativamente integrata in una cover d'acciaio verniciata bianca per installazioni a vista, gestibili sia a soffitto che in parete; **Flow800 Silent**, completata da una cover estetica in legno bianco, per installazioni a soffitto che richiedono di **minimizzare l'impatto estetico ed acustico della VMC**; **FlowM800** dove la centrale di ventilazione è resa totalmente invisibile

mimetizzandola su un armadio bianco che offre facilità di integrazione negli ambienti e grande semplicità di accesso all'unità per ispezioni e cambio filtri. La portata d'aria è modulabile su 6 valori, da 300 m<sup>3</sup>/h (velocità minima in modalità notturna) sino a **800 m<sup>3</sup>/h** (velocità massima in iperventilazione), mediante il pannello che propone l'intuitiva interfaccia comandi in uso nei sistemi Helty. È disponibile come accessorio anche un pannello comandi per incasso in scatole elettriche 503. Il recuperatore di calore entalpico assicura **efficienza di scambio termico dell'80%**, mentre il **doppio filtro G3+F9** permette di arrestare circa il 90% del PM10 e l'80% del PM2.5 portando all'interno aria ossigenata e purificata.

*Massimo benessere con i sensori di qualità dell'aria*

Oltre che nella versione standard, tutte le declinazioni di Flow800 sono **disponibili in versione Pure con sensore igrometrico e sensore CO<sub>2</sub> e VOC**. Monitorando in ogni locale parametri quali umidità relativa, livelli di anidride carbonica e composti organici volatili, la VMC permette una regolazione automatica ed intelligente del ricambio d'aria così da garantire il massimo benessere in ogni classe.



**80%**

Efficienza recupero termico



**21.5** dB(A)

Pressione sonora (versione Silent)



**800** m<sup>3</sup>/h

Portata aria massima



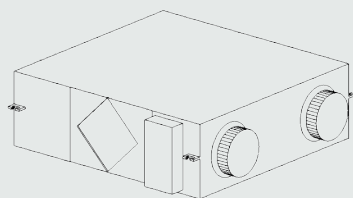
**G3+F9**

Filtrazione aria ingresso

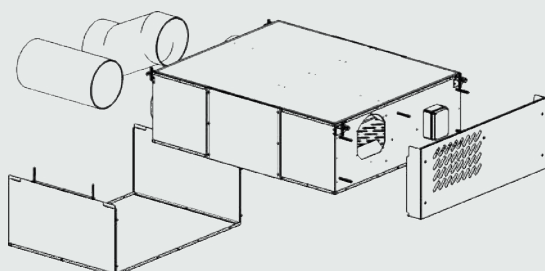
## Versioni

Classe Energetica

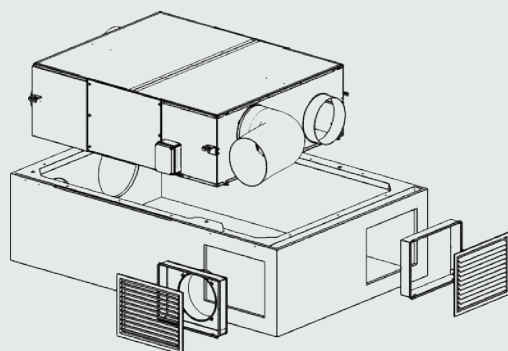
**A**



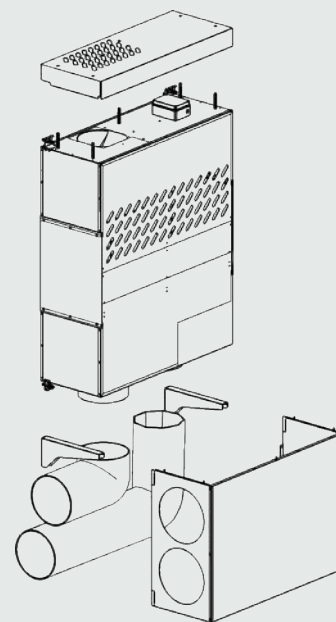
**Flow800**  
Unità VMC



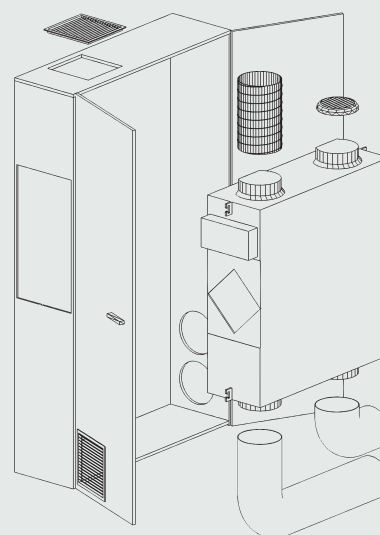
**Flow800<sup>Steel</sup>**  
Installazione a soffitto



**Flow800<sup>Silent</sup>**  
VMC con cover in legno per installazione a soffitto



**Flow800<sup>Steel</sup>**  
Installazione a parete



**FlowM800**  
VMC su armadio in legno

## Dati tecnici

Caratteristiche	U.M.	Flow600 <sup>Steel</sup>	Flow800 <sup>Steel</sup>	Flow800 <sup>Silent</sup>
Portata aria	m <sup>3</sup> /h	250/300/350/450/550/600	300/350/500/600/700/800	300/350/500/600/700/800
Regolazione portata		notturna + 4 stadi + ipervent.	notturna + 4 stadi + ipervent.	notturna + 4 stadi + ipervent.
Potenza assorbita	W	30/44/60/94/166/220	22/26/46/61/90/138	22/26/46/61/90/138
Tensione di alimentazione	V AC	230	230	230
Tensione di funzionamento <sup>(1)</sup>	V DC	24	24	24
Corrente assorbita max <sup>(2)</sup>	A	1	0.7	0.7
Peso unità VMC	kg	55	75	73
Peso cover in legno	kg	-	-	60
Peso mobile FlowM	kg	-	-	-
Dimensioni Unità VMC (L x H x P)	mm	1394 x 392 x 706	1394 x 392 x 1020	1392 x 395 x 1140
Dimens. cover in legno (L x H x P)	mm	-	-	1797 x 475 x 1213
Dimens. mobile FlowM (L x H x P)	mm	-	-	-
Fori carotaggio	mm	2x Ø200 / 4x Ø100	2x Ø250 / 4x Ø125	2x Ø250 / 4x Ø125
Scambiatore di calore		entalpico a flussi incrociati	entalpico a flussi incrociati	entalpico a flussi incrociati
Efficienza di recupero termico	%	82	80	80
Bypass (Freecooling/Freeheating)		elettronico manuale	elettronico manuale	elettronico manuale
Potenza sonora <sup>(3)</sup>	dB(A)	50/53/57/61/67/69	43.5/46.2/54.9/56.9/59.4/64.4	37.2/39.7/46.7/53.3/57.7/58.7
Pressione sonora <sup>(5)</sup>	dB(A)	35/39/43/47.4/52.5/55	28.6/31.3/40/42/44.5/49.5	21.5/24/31/37.6/42/43
Filtri (immissione / estrazione)		G3+F9 / G3	G3+F9 / G3	G3+F9 / G3
Modbus RTU rs485		Si <sup>(4)</sup>	Si <sup>(4)</sup>	Si <sup>(4)</sup>
Classe energ. (freddo / temperato / caldo)		A+ / A / E	A+ / A / E	A+ / A / E
SEC <sup>(6)</sup> (freddo / temperato / caldo)	kWh/m <sup>2</sup> a	-76.8 / -40.6 / -17.2	-77.1 / -41.3 / -18.1	-77.1 / -41.3 / -18.1
Tipologia unità		UVNR-B bidirezionale	UVNR-B bidirezionale	UVNR-B bidirezionale
Prestazione energetica filtri <sup>(7)</sup>		A+	A+	A+
SFPint <sup>(7)</sup>	W/(m <sup>3</sup> /s)	771	626	621
Potenza assorbita specifica SPI	W/(m <sup>3</sup> /h)	0.17	0.09	0.09

1. L'utilizzo dell'alimentatore fornito permette di alimentare a 230 V AC. Da collegare in fase di installazione.  
 2. Con tensione di alimentazione a 230 V AC.  
 3. Secondo UNI 3744:2010

4. Si perde la funzionalità del pannello comandi.  
 5. Misurato a 1 m sotto la macchina, corretto con rumore di fondo e tempi di riverberazione.  
 6. EN 13141-8:2014-09

7. Secondo il regolamento UE N.1253/2014

Classe Energetica

A

FlowM800	Flow1000 <sup>Silent</sup>	FlowM1000
300/350/500/600/700/800	300/400/550/700/850/1000	300/400/550/700/850/1000
notturna + 4 stadi + ipervent.	notturna + 4 stadi + ipervent.	notturna + 4 stadi + ipervent.
22/26/46/61/90/138	25/44/77/130/210/320	25/44/77/130/210/320
230	230	230
24	24	24
0.7	1.7	1.7
73	73	73
-	60	-
93	-	93
1392 x 395 x 1140	1392 x 395 x 1140	1392 x 395 x 1140
-	1797 x 475 x 1213	-
1236 x 2400 x 450	-	1236 x 2400 x 450
2x Ø250 / 4x Ø125	2x Ø250 / 4x Ø125	2x Ø250 / 4x Ø125
entalpico a flussi incrociati	entalpico a flussi incrociati	entalpico a flussi incrociati
80	80	80
elettronico manuale	elettronico manuale	elettronico manuale
37.2/39.7/46.7/53.3/57.7/58.7	37.2/41.7/48.7/57.7/59.2/60.7	37.2/41.7/48.7/57.7/59.2/60.7
21.5/24/31/37.6/42/43	21.5/26/33/42/43.5/45	21.5/26/33/42/43.5/45
G3+F9 / G3	G3+F9 / G3	G3+F9 / G3
SI <sup>(4)</sup>	SI <sup>(4)</sup>	SI <sup>(4)</sup>
A+ / A / E	A+ / A / E	A+ / A / E
-77.1 / -41.3 / -18.1	-77.1 / -41.3 / -18.1	-77.1 / -41.3 / -18.1
UVNR-B bidirezionale	UVNR-B bidirezionale	UVNR-B bidirezionale
A+	A+	A+
621	1153	1153
0.09	0.14	0.14