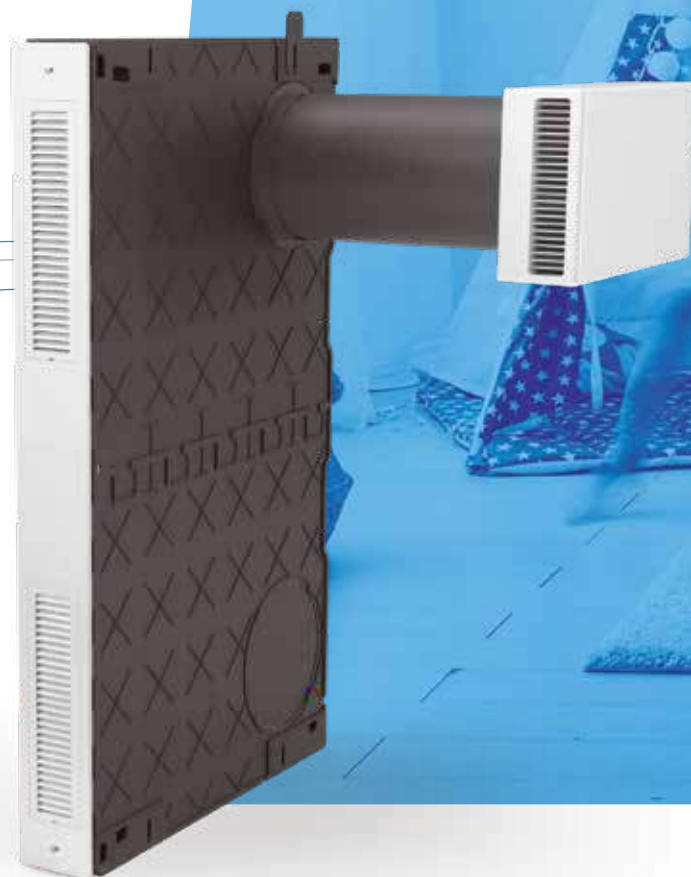


HELTY

Pure air for your home



Made in Italy



FlowManhattan

*La nuova frontiera della VMC
per riqualificazione: elimina il superfluo,
esalta l'essenziale.*

Riqualificazione energetica edifici

Efficientamento e salubrità

Negli interventi di efficientamento energetico è fondamentale prevedere un sistema di ventilazione. Infatti **elevate prestazioni di tenuta all'aria dell'edificio**, date da

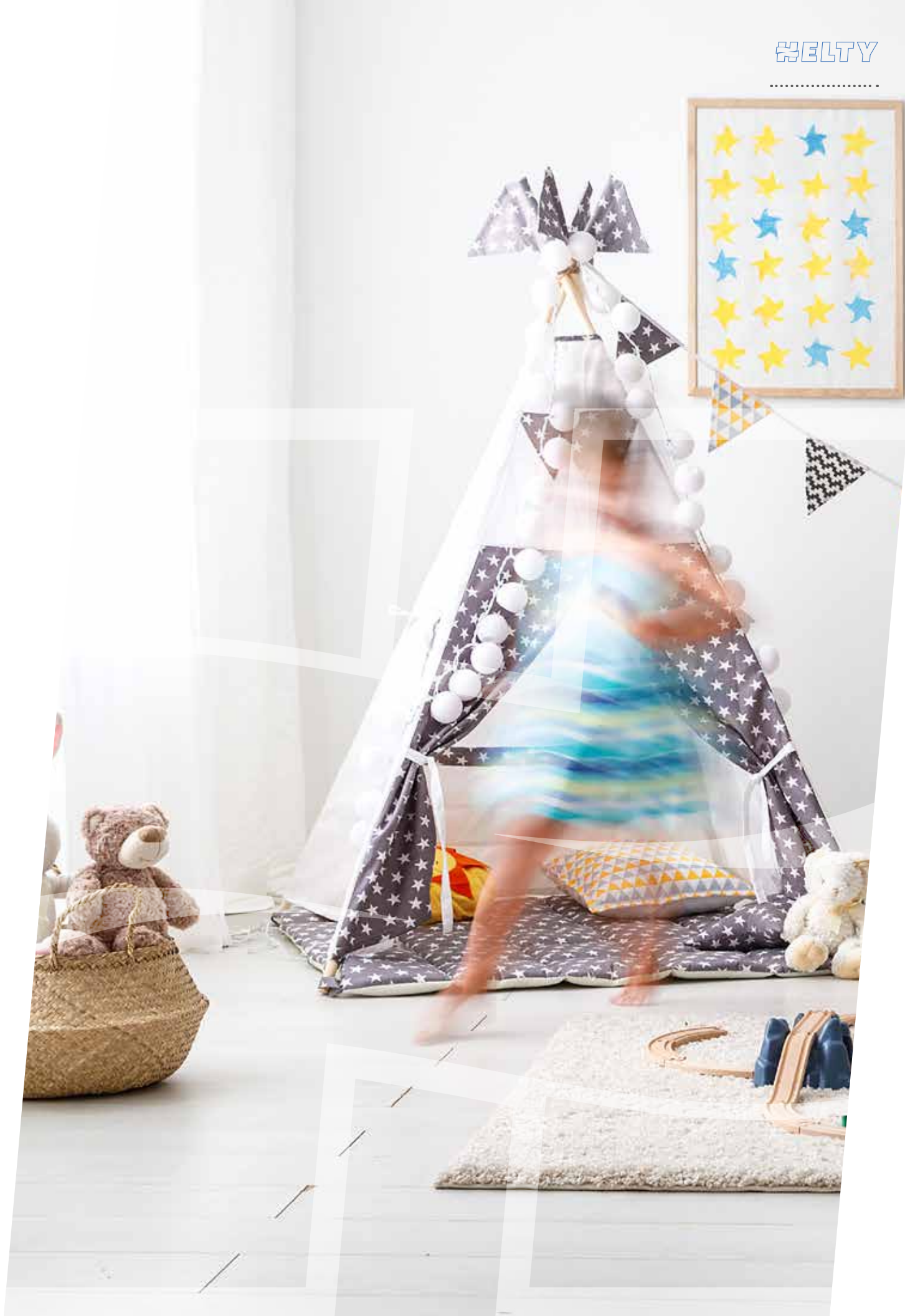
un **isolamento dell'involucro** e dalla sostituzione degli infissi, rischiano di creare problemi di ristagno d'aria in mancanza di un'adeguata e frequente areazione.



L'aria stantia e l'impossibilità di evacuare il contenuto di umidità presente favorisce la formazione di condensa e muffe nei punti più critici. Non è solo un problema estetico, ma una questione di salute per chi vive la casa: la muffa è solo la parte visibile di un ambiente che trattiene al proprio interno numerosi altri agenti inquinanti che si accumulano in aria in mancanza di un ricambio regolare e frequente.

La riconversione del patrimonio esistente esige una progettazione che tenga conto delle performance energetiche senza trascurare la **qualità dell'aria in ambienti sempre più ermetici**.

I sistemi di ricambio dell'aria con recupero di calore sono un ingrediente essenziale per garantire un ambiente confortevole e salubre rispettando al contempo gli obiettivi di risparmio energetico.



FlowManhattan

*Una rivoluzionaria VMC puntuale
installata “sottopelle” nel cappotto*

Flow Manhattan è la soluzione con cui Helty reinventa la ventilazione puntuale a doppio flusso per singoli ambienti, offrendo a progettisti e committenti una soluzione pensata per essere posata contestualmente alla realizzazione del cappotto esterno.





Una soluzione completamente esterna, che ha il minimo impatto nel design di casa e garantisce i massimi livelli di comfort

Flow Manhattan si basa su una tipologia di installazione totalmente inedita in cui **l'unità di trattamento aria viene mimetizzata nello strato di isolamento a cappotto**. Le griglie per i flussi d'aria, gestite in luce nella spalletta del foro finestra, salvaguardano il profilo architettonico dell'edificio **evitando qualsiasi impatto nella facciata**.

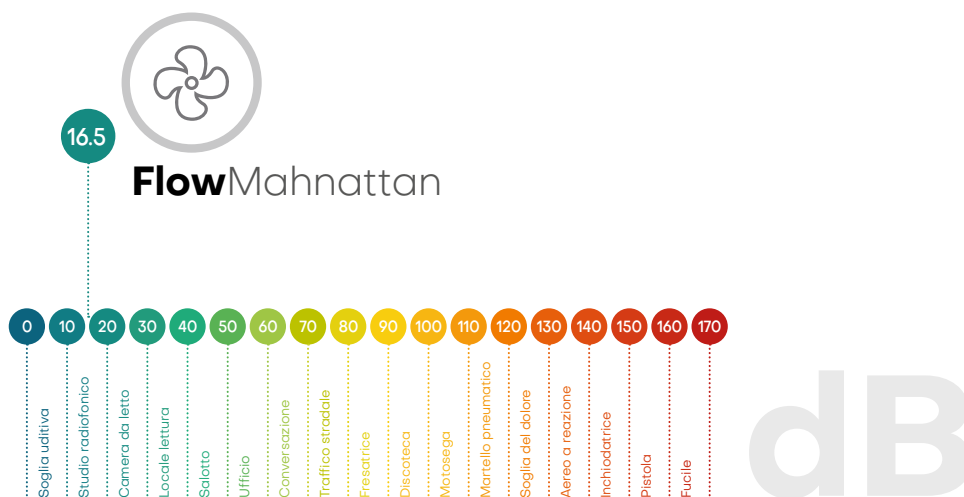
Ridotto a zero anche l'impatto interno, dove è presente una plancia rettangolare bianca per la diffusione e l'estrazione dell'aria che si caratterizza per dimensioni particolarmente contenute e un design minimal. L'installazione richiede l'esecuzione di un **singolo carotaggio di diametro 160mm** attraverso il quale

viaggiano separati i flussi d'aria in immissione ed estrazione. La cassaforma fissata alla muratura esterna contestualmente alla posa del cappotto permette anche la sola **predisposizione dell'impianto VMC**, che può essere completato con l'inserimento della macchina di ventilazione in una fase successiva.

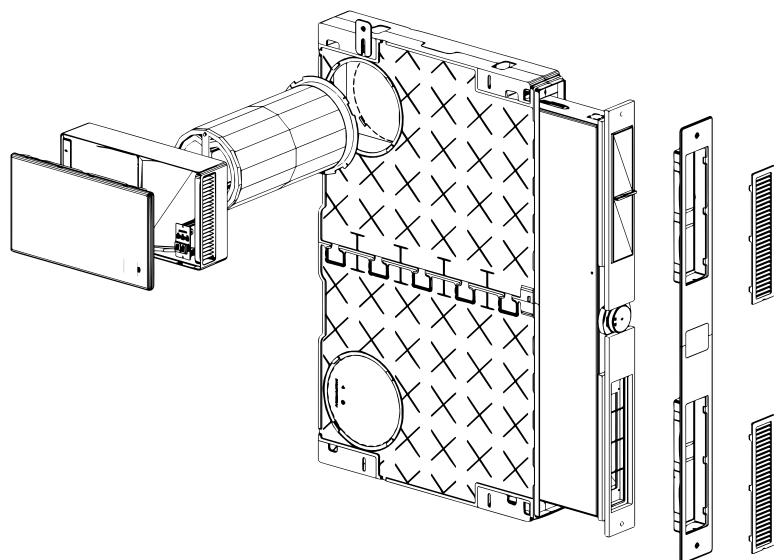
Un benessere invisibile, che si sente

L'unità estrae l'aria viziata dall'ambiente indoor e immette **aria nuova, ossigenata e pulita grazie agli speciali filtri F7+G1 di serie**. Le velocità di ventilazione sono variabili in base alle necessità con **portata massima pari a 70 m³/h**. Lo scambiatore di calore entalpico permette di **recuperare fino al 70% del calore dell'aria in uscita**, preriscaldando il flusso d'aria di rinnovo.

I modelli più accessoriati integrano a bordo un sensore igrometrico, sensore CO₂ e VOC per il monitoraggio di parametri importanti per la qualità dell'aria interna, controllo via pulsantiera remotabile e app Wi-Fi Air Guard.



Grazie al collocamento dell'unità vmc nella porzione di muratura perimetrale più esterna, all'interno del cappotto, Helly Flow Manhattan assicura **ottime prestazioni sonore per un comfort acustico ottimale**, con una pressione sonora di 16.5 dB alla minima velocità.



Sensori per la gestione automatica umidità, CO₂ e VOC.



Grazie al telecomando a infrarossi in dotazione è facile usarlo da qualsiasi punto della stanza.



Pannello remotabile per il controllo dell'unità e impostazione di funzioni.



No canalizzazioni da sanificare periodicamente Ottimo bilanciamento tra portata aria e comfort acustico



70%

Efficienza max
recupero termico



16.5

 dB(A)

Pressione
sonora



70

 m³/h

Portata aria
massima



F7

Filtrazione aria
ingresso

Dati tecnici

Caratteristiche	U.M.	Valore
Portata aria	m ³ /h	20/25/30/40/50/70 ⁽¹⁾
Regolazione portata		4 stadi + iperventilazione
Potenza assorbita (escluso riscaldatore)	W	5/6/7/9,5/13/34 ⁽¹⁾
Potenza specifica (escluso riscaldatore)	W/m ³ /h	0.25/0.24/0.23/0.24/0.26/0.49 ⁽¹⁾
Tensione alimentazione	V AC	230
Tensione di funzionamento ⁽²⁾	V DC	24
Corrente assorbita max ⁽³⁾	A	0.35
Peso unità VMC	kg	7
Dimensioni macchina (verticale L x H x P)	mm	460 x 740 x 65
Dimensioni predisposizione (verticale L x H x P)	mm	510 x 830 x 80
Scambiatore di calore		entalpico a flussi incrociati
Efficienza di recupero termico	%	70
Potenza sonora ⁽⁴⁾	dB(A)	28/31/36/43/48/56 ⁽¹⁾
Pressione sonora ⁽⁵⁾	dB(A)	16.5/19.5/24.5/31.5/36.5/44.5 ⁽¹⁾
Abbattimento acustico di facciata Dn,e,w	dB	51
Filtri (immissione / estrazione)		F7 / G1
Modbus RTU rs485		SI ⁽⁶⁾
Classe energetica (freddo / temperato / caldo)		A+/A/E
SEC (freddo / temperato / caldo)	kWh/m ² a	-67.7/-35.4/-14.3
Tipologia unità		UVR-B bidirezionale
Potenza assorbita specifica SPI ⁽⁷⁾	W/m ³ /h	0.24

1. In modalità iperventilazione

2. L'utilizzo dell'alimentatore fornito permette di alimentare a 230 V AC. Da collegare in fase di installazione.

3. Con tensione di alimentazione a 230 V AC

4. Secondo UNI 3744:2010

5. Misurata su ambiente semianecoico di 30 m² a distanza 3 m

6. Si perde funzionalità pannello comandi

7. In conformità a EN 13141-8:2014-09

