

VMC a parete

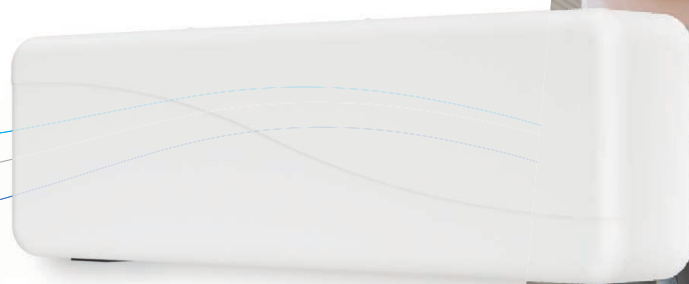
Sistemi puntuali per retrofit
su medi ambienti in edifici esistenti



Modello	FlowULTRA		
	STD	Plus	Elite
Versione			
Funzione notturna	✓	✓	✓
Iperventilazione	✓	✓	✓
Segnale sostituz. filtri	✓	✓	✓
Telecomando	✓	✓	✓
Led pannello On/Off	✓	✓	✓
Free Cooling	✓	✓	✓
Sensore igrometrico	-	✓	✓
App Air Guard	-	✓	✓
Sensore CO ₂ e VOC	-	-	✓

VMC a parete

.....



Flow ULTRA

Ideale per il retrofit VMC in
spazi abitativi e piccoli uffici

Novità del catalogo 2023, **FlowULTRA** rappresenta l'evoluzione della VMC retrofit con installazione a parete dettata dall'esigenza di **garantire il corretto ricambio d'aria in contesti di recente ristrutturazione** salvaguardando l'efficienza energetica data dall'isolamento dell'involucro edilizio. Una unità di ventilazione a doppio flusso continuo progettata per essere messa al servizio di singoli locali con **portate d'aria modulabili tra i 15 e 120 m³/h**. La macchina di ventilazione, installabile con due carotaggi di diametro 100mm su parete perimetrale, è fornita di serie con una cover in ABS bianco che permette un

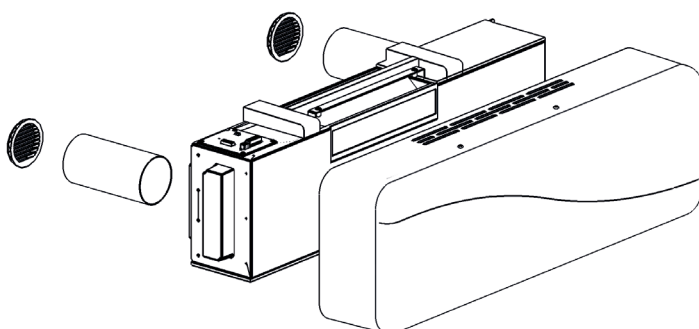
facile raccordo estetico con l'ambiente esistente.

La soluzione è stata progettata per **contrastare problematiche di condense e muffe** e soddisfare esigenze di **salubrità dell'aria in stanze di medie dimensioni** così come in **piccoli uffici, studi professionali e ambulatori**. L'azione di **ricambio continuo** dell'aria esausta con aria di rinnovo, unita alla **filtrazione dell'aria** immessa dall'esterno con filtro F7, permette di avere un ambiente più sano e confortevole, eliminando polveri, odori, spore e pollini. Il risparmio energetico è assicurato dal **recuperatore di calore entalpico con efficienza sino al'88%**.



Disponibile in
versione **standard**,
Plus ed **Elite**

Tutti i modelli FlowULTRA sono dotati di serie di telecomando a infrarossi per il controllo dell'unità. La versione Plus è arricchita dall'**app Air Guard**, un **sensore per la rilevazione dell'umidità** e il funzionamento automatico della ventilazione. FlowULTRA Elite è la versione dedicata a persone maggiormente sensibili all'inquinamento indoor: monitora anche **CO₂** e **VOC** variando in modo automatico il flusso d'aria di rinnovo per la **corretta diluizione degli inquinanti** sviluppati dall'ambiente.



Sensori per la gestione automatica umidità, CO₂ e VOC



Grazie al telecomando a infrarossi in dotazione è facile usarlo da qualsiasi punto della stanza.



88%

Efficienza recupero termico



19.5 dB(A)

Pressione sonora



120 m³/h

Portata aria massima



F7

Filtrazione aria ingresso



-37.6 kWh/m²a

Consumo energetico SEC (clima temperato)

Dati tecnici

Classe Energetica

A

Caratteristiche	U.M.	Valore
Portata aria	m ³ /h	15/30/45/60/80/120 ⁽¹⁾
Regolazione portata		notturna + 4 stadi + iperventilazione
Potenza assorbita	W	3/6/9/13/23/55 ⁽¹⁾
Potenza specifica	W/m ³ /h	0.2/0.2/0.2/0.22/0.29/0.46 ⁽¹⁾
Tensione alimentazione	V AC	230
Tensione di funzionamento ⁽²⁾	V DC	24
Corrente assorbita max ⁽³⁾	A	0.45
Peso	kg	14
Dimensioni prodotto (orizzontale L x H x P)	mm	1000 x 320 x 180
Fori carotaggio	mm	2x Ø100
Scambiatore di calore		entalpico a flussi incrociati controcorrente
Efficienza di recupero termico	%	88
Potenza sonora ⁽⁴⁾	dB(A)	31/36/43/48/55/63
Pressione sonora ⁽⁵⁾	dB(A)	19.5/24.5/31.5/36.5/43.5/51.5
Abbattimento acustico di facciata Dn,e,w	dB	45
Filtri (immissione / estrazione)		F7 / G1
Modbus RTU rs485		Si ⁽⁶⁾
Classe energetica (freddo / temperato / caldo)		A+ / A / E
SEC (freddo / temperato / caldo)	kWh/m ² a	-71.6 / -37.6 / -15.5
Tipologia unità		UVR-B bidirezionale
Potenza assorbita specifica SPI ⁽⁷⁾	W/(m ³ /h)	0.22
Trafilamento interno ⁽⁷⁾	%	1.9
Trafilamento esterno ⁽⁷⁾	%	0.8

1. In modalità iperventilazione

2. L'utilizzo dell'alimentatore fornito permette di alimentare a 230 V AC. Da collegare in fase di installazione.

3. Con tensione di alimentazione a 230 V AC

4. Secondo UNI 3744:2010

5. Misurata su ambiente semianecoico di 30 m² a distanza 3 m

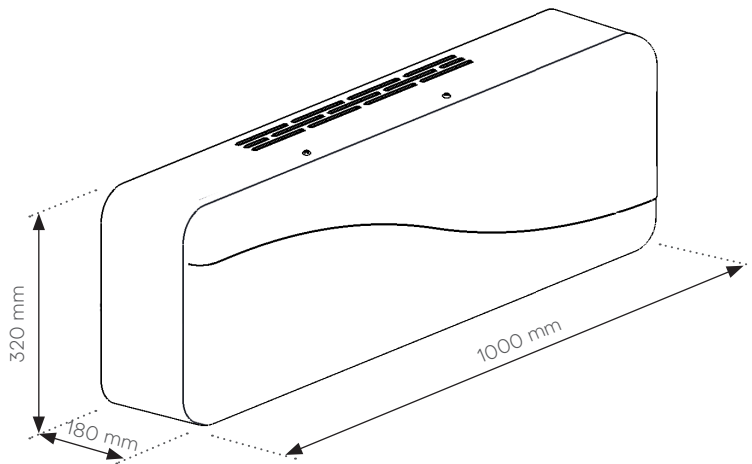
6. Si perde la funzionalità del pannello comandi nelle versioni FlowULTRA Plus ed Elite

7. In conformità a EN 13141-8:2014-09

VMC a parete

.....

Dimensioni VMC a parete FlowULTRA



Orientamento orizzontale

