



Flow40

Zero ingombri,
massimo comfort

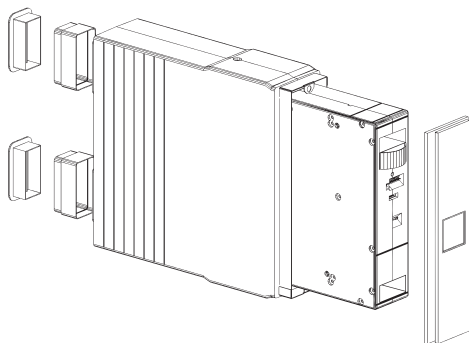
Helty Flow40 è una soluzione decentralizzata **a incasso nella muratura**, ideale soprattutto in ambito ristrutturazioni e riqualificazioni energetiche. La VMC si fa invisibile combinando eccellenti prestazioni nel ricambio d'aria con un **ingombro pari a zero**: Flow40 non necessita di tubazioni o controsoffittature e **lascia a vista solo la cover**, disponibile in una variante metallica preverniciata bianca oppure in plexiglass bianco o nero. Il sistema a scomparsa è alloggiato su una **predisposizione in EPS, adattabile su muri di spessore variabile**, che può essere murata in fase di cantiere e completata da unità VMC e cover anche in un secondo momento.

L'unità VMC è equipaggiata con scambiatore di calore entalpico a doppio flusso incrociato controcorrente, con efficienza di recupero del 91%, e **doppio filtro F7+G4/G2** che purifica l'aria di rinnovo e preserva le prestazioni del sistema. Dispone di **sensore igrometrico per la rilevazione costante dell'umidità** e la regolazione automatica della ventilazione. La funzione di **free-cooling elettronico** contribuisce al raffreddamento passivo introducendo aria fresca in casa in condizioni di temperatura esterna favorevole.



Flow40^{PURE}

Nella versione PURE è presente anche il **sensore per la rilevazione dei livelli di CO₂ e VOC** con regolazione automatica della portata d'aria per il riequilibrio delle condizioni di benessere. Questa versione permette la gestione di tutte le funzionalità e il monitoraggio dei valori di qualità dell'aria tramite l'app **Air Guard**.



Sensori per la gestione automatica umidità, CO₂ e VOC.



Soluzione ad ingombro zero: completamente incassata nella muratura.



91%

Efficienza recupero termico



18 dB(A)

Pressione sonora



42 m³/h

Portata aria massima



F7+G4

Filtrazione aria ingresso



-36.7 kWh/m²a

Consumo energetico SEC (clima temperato)

Dati tecnici

Classe Energetica

A

Caratteristiche	U.M.	Valore
Portata aria	m ³ /h	10/17/26/37/42 ⁽¹⁾
Regolazione portata		4 stadi + iperventilazione
Potenza assorbita	W	3.6/5.5/9.0/17.5/20.0 ⁽¹⁾
Potenza specifica	W/m ³ /h	0.35/0.32/0.35/0.47/0.48 ⁽¹⁾
Tensione alimentazione	V AC	230
Tensione di funzionamento ⁽²⁾	V DC	24
Corrente assorbita max ⁽³⁾	A	0.17
Peso macchina VMC	kg	4
Dimensioni macchina (verticale L x H x P)	mm	108 x 408 x 268
Dimensioni predisposizione (verticale L x H x P)		145 x 473 x 517
Scambiatore di calore		entalpico a flussi incrociati controcorrente
Efficienza di recupero termico	%	91
Potenza sonora ⁽⁴⁾	dB(A)	26.5/32.4/37.8/46
Pressione sonora ⁽⁵⁾	dB(A)	15/20.9/26.3/34.5
Abbattimento acustico di facciata Dn,e,w	dB	45
Filtri (immissione / estrazione)		F7+G4 / G2
Modbus RTU rs485		SI ⁽⁶⁾
Classe energetica (freddo / temperato / caldo)		A+ / A / E
SEC (freddo / temperato / caldo)	kWh/m ² a	-74.1 / -37.9 / -14.6
Tipologia unità		UVR-B bidirezionale
Potenza assorbita specifica SPI ⁽⁷⁾	W/m ³ /h	0.35
Trafilamento interno ⁽⁷⁾	%	0.8
Trafilamento esterno ⁽⁷⁾	%	0.9
Sensibilità al flusso d'aria (variazioni +20Pa -20Pa)		Classe S1
Tenuta all'aria interna/esterna		Classe S1

1. In modalità iperventilazione

2. L'utilizzo dell'alimentatore fornito permette di alimentare a 230 V AC. Da collegare in fase di installazione.

3. Con tensione di alimentazione a 230 V AC

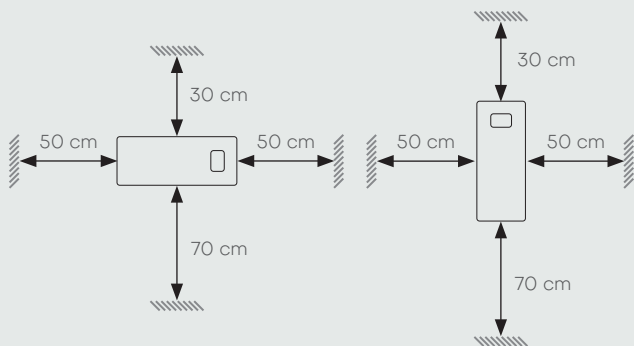
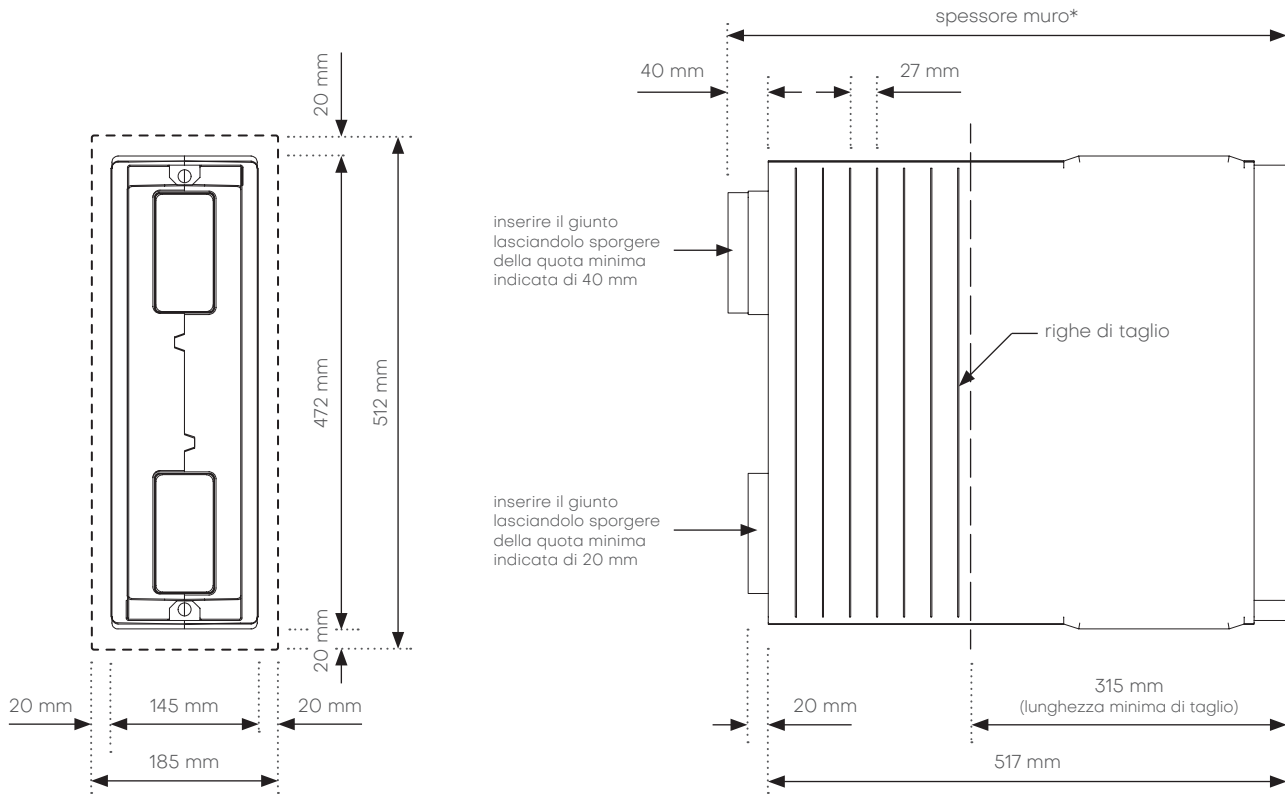
4. Secondo UNI 3744:2010

5. Misurata su ambiente semianecoico di 30 m² a distanza 3 m

6. Si perde funzionalità pannello comandi nelle versioni PURE

7. In conformità a EN 13141-8:2014-09

Forometria e ingombri predisposizione Flow40



Ingombri minimi consigliati

Orizzontale

30 cm sopra

70 cm sotto

50 cm sinistra

50 cm destra

Verticale

30 cm sopra

70 cm sotto

50 cm sinistra

50 cm destra

Misure foro su muratura

Posizione	Foro muratura L x H
Orizzontale	512 x 185 mm
Verticale	185 x 512 mm

Limiti spessori muro*

Intonaco

Sp. muro minimo 335 mm

Sp. muro massimo 535 mm

Cappotto

Sp. muro minimo 355 mm

Sp. muro massimo 550 mm