

## G12JDS08XX *Linea HUG*

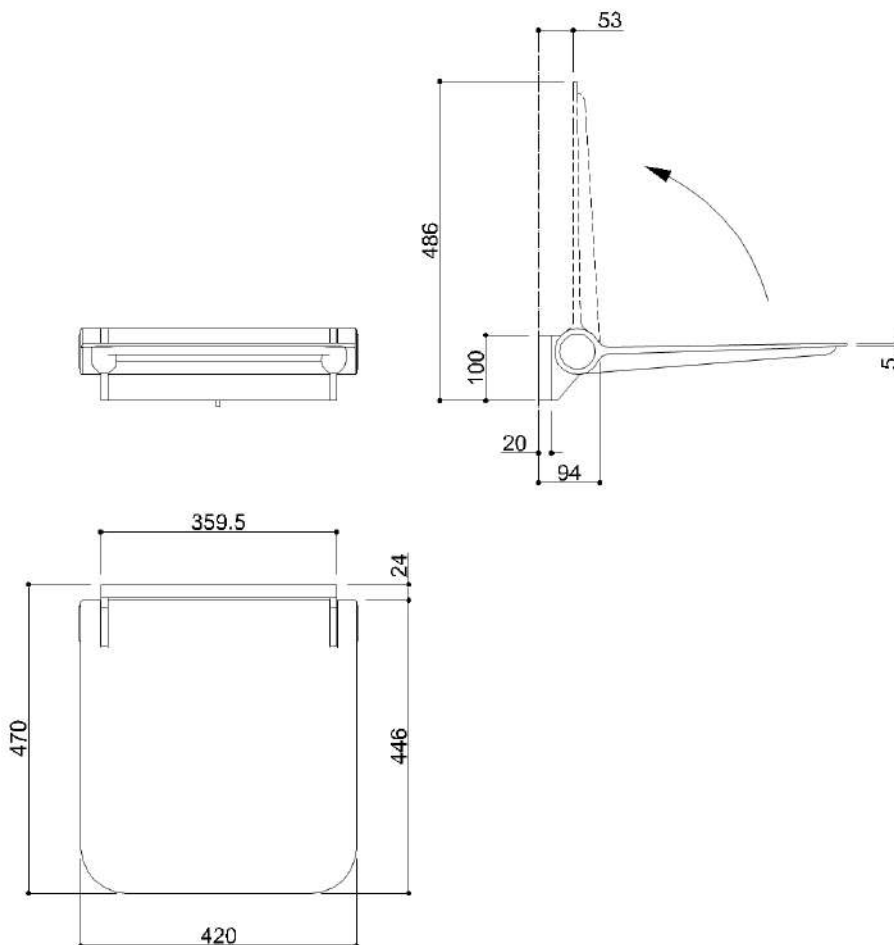
Sedile doccia ribaltabile e asportabile

### Dati fisici

Dimensioni (mm.)	420x470x100
Peso (kg.)	6,5

### Metodi di imballo

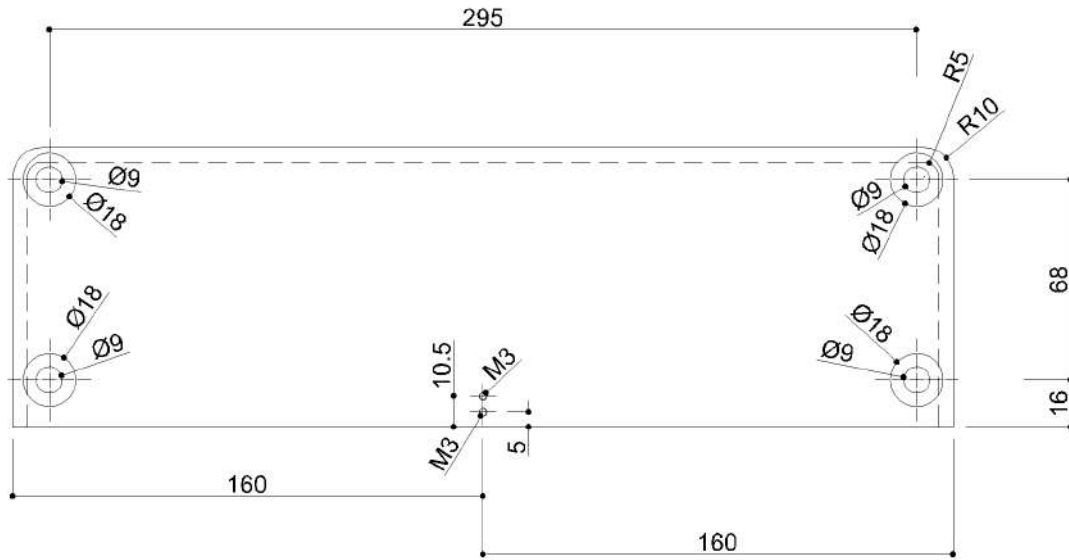
Imballo	Sacco in polietilene e scatola di cartone
Dimensioni dell'imballo (mm.)	440x140x485
Peso con imballo (kg.)	7,2



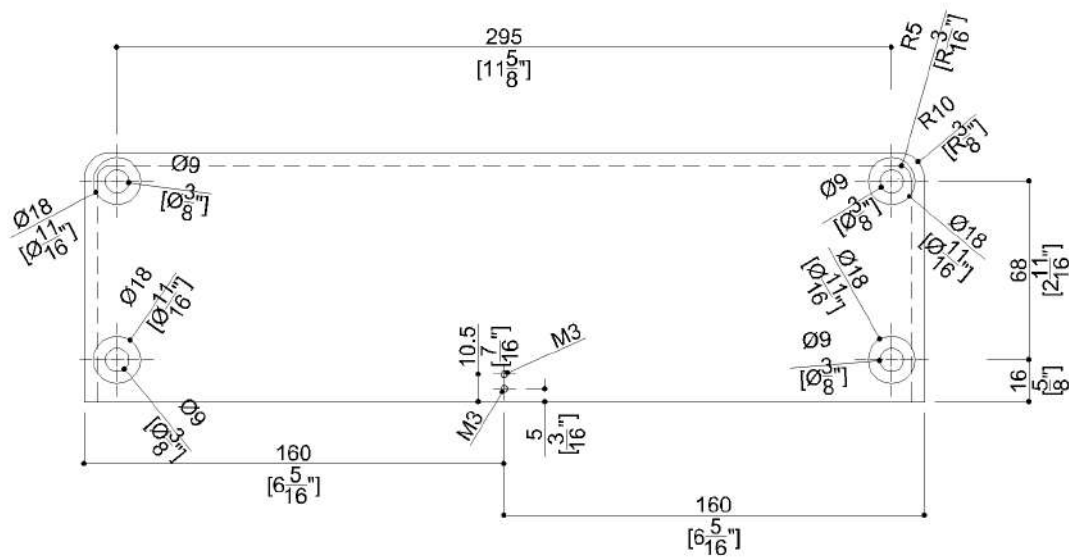
# G12JDS08XX *Linea HUG*

Y88JKS85

PIASTRA DI FISSAGGIO IN ALLUMINIO



Y88JKS85



## G12JDS08XX *Linea HUG*

### Colori disponibili

#### Seduta

DD Grafite      DM Nero seppia      PB Corallo

WE Bianco Segnale

#### Piastra-cerniera

N1 Satinato

### Materiali e finiture

Poliuretano      Opaco

Acciaio inossidabile      Grezza

Alluminio      Opaco

### Resistenza al carico

Verticale      150 Kg

### Suggerimenti per la sicurezza

Prima di installare e utilizzare il dispositivo, leggere attentamente le istruzioni per l'uso e in modo particolare le avvertenze sulla sicurezza, attenendosi ad esse.

In caso di dubbi, prima di utilizzare il dispositivo contattare l'azienda.

### Informazioni sull'uso

Il dispositivo non risente della temperatura dell'ambiente e comunque NON deve essere installato in ambienti soggetti a temperature minore di 4 °C o maggiore di 40 °C .

Non installare in saune. Non rispettare le temperature indicate potrebbe danneggiare il rivestimento in plastica del dispositivo.

### Garanzia

La garanzia ha una durata di 2 anni; se in questo periodo si manifestano difetti di materiale o di lavorazione Ponte Giulio S.p.A. provvederà a riparare o sostituire gratuitamente il prodotto.