



ALUVETRO

LO SGUARDO OLTRE



GARDA ONE

Balaustra in vetro

per l'architettura contemporanea.



NOVITÀ
2021

balaustra GARDA ONE

CARICO
DI PROGETTO
200 kg/m
CARICO
STATO LIMITE ULTIMO
300 kg/m

✓
**ISTITUTO
GIORDANO**
🇮🇹



Queste balaustre, grazie all'utilizzo del vetro garantiscono la massima pulizia formale nei progetti di nuova realizzazione, ristrutturazione e restauro edilizio: sono disponibili con o senza corrimano, secondo un sistema personalizzabile in oltre venti diverse combinazioni architettoniche e cromatiche.

Il sistema Garda One, collaudato presso laboratori certificati, è composto da elementi diversi (profilo, sistema di fissaggio, vetri stratificati e temperati) studiati per garantire una facilità e rapidità di montaggio e una resa estetica ideale per il mondo dell'architettura contemporanea.

Elemento caratterizzante è dato dalla regolazione e fissaggio da effettuare solamente dal lato interno. Il profilo è dotato di finitura superficiale definitiva, non necessita di carter e viene fornito con pellicola protettiva antigraffio.



VETRI



FLOAT



EXTRA
CHIARO



BIANCO
LATTE



BRONZO



FUMÉ



COLORE
SU RICHIESTA

VANTAGGI TECNICI

- Sistema collaudato presso laboratori certificati
- Rapida regolazione del vetro sull'asse verticale
- La superficie impedisce ai bambini di arrampicarsi
- Montaggio facile e rapido
- Ottimo abbattimento acustico
- Il profilo permette lo scarico dell'acqua
- Manutenzione limitata alla sola pulizia

VANTAGGI ESTETICI

- Massima trasparenza per un'ottima visuale
- Eccellente luminosità dei locali
- Personalizzazione del profilo e dei vetri con finiture e colori
- Possibilità di inserimento di strip led

FINITURE

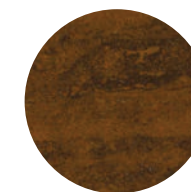
I profili vengono forniti protetti da pellicola antigraffio.



ANODIZZATO
ARGENTO
20 micron



COLORE RAL
SU RICHIESTA



EFFETTI MATERICI
SU RICHIESTA

GARDA ONE

FISSAGGIO SOPRA PAVIMENTO



Regolazione
dell'inclinazione
del vetro ± 15 mm

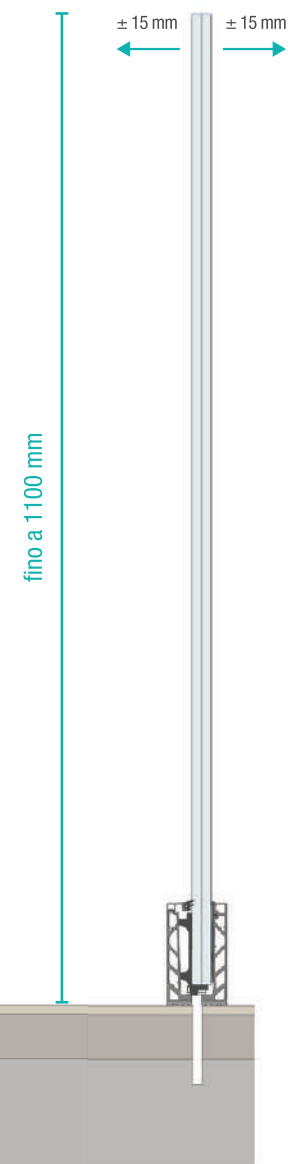
SPESSORE VETRO UTILIZZABILE (mm)

8 + 8 + 0,76

8 + 8 + 1,52

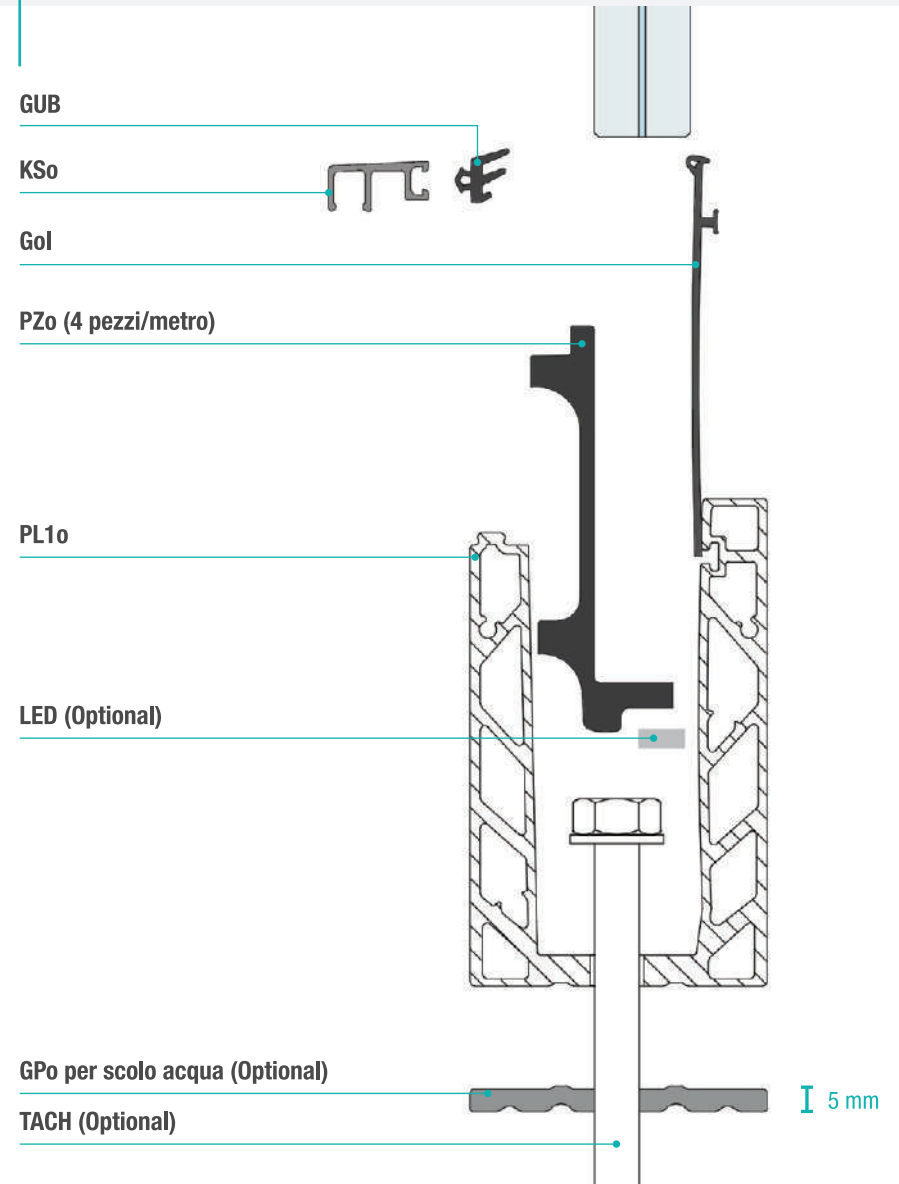
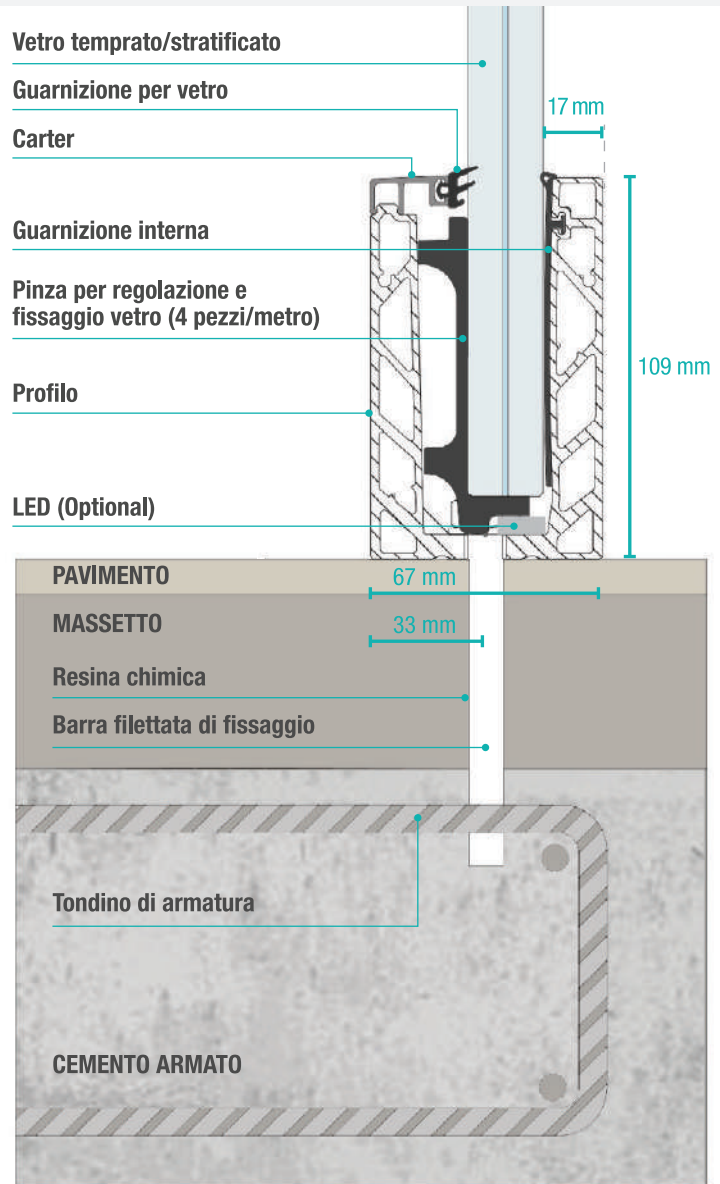
10 + 10 + 0,76

10 + 10 + 1,52



CARICO DI PROGETTO
200 kg/m
 CARICO STATO LIMITE ULTIMO
300 kg/m

CODIFICA ARTICOLI



GARDA ONE HA SUPERATO I SEGUENTI TEST PRESSO LABORATORI CERTIFICATI IN RIFERIMENTO ALLE NORMATIVE VIGENTI

SLE* kN/m	SLU kN/m	H balaustra da calpestio mm	Tipo di vetro
2	3	1000	8/8 T+I PVB
2	3	1000	8/8 T+I EVA
2	3	1100	10/10 T+I PVB

* valori indicati NTC 2018

GLOSSARIO

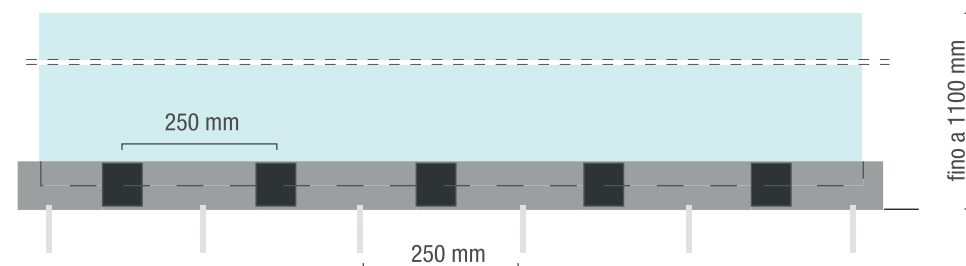
SLE: Stato Limite di Esercizio

SLU: Stato Limite Ultimo

T: Temprato

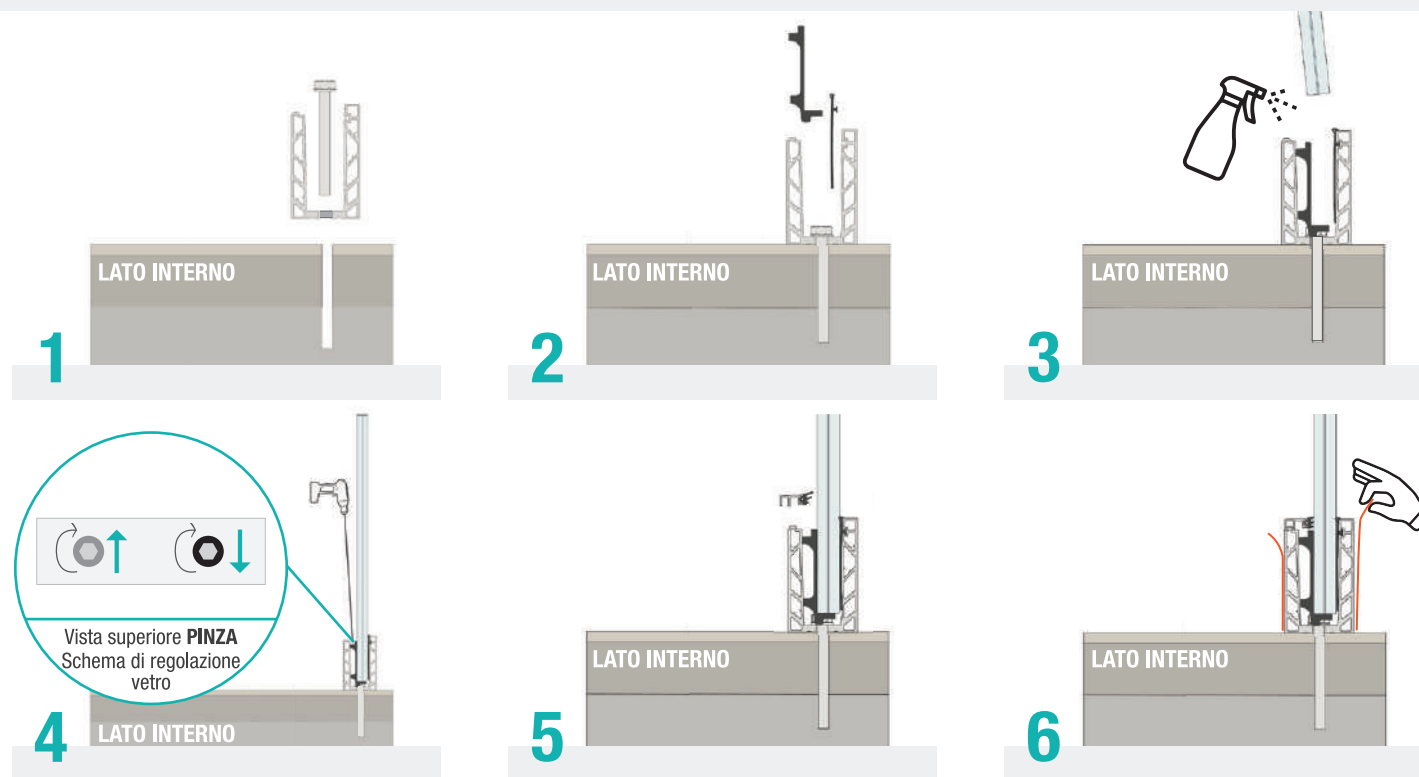
I: Indurito

SCHEMA DI POSA



Fasi di montaggio

- 1 Forare la soletta con il trapano, posizionare il profilo e le viti di fissaggio.
- 2 Posare la guarnizione interna ed inserire le pinze ogni 25 cm per carico fino a 2 kN/m. Non posizionare le pinze sopra le viti di fissaggio.
- 3 Inserire il vetro inclinandolo verso il lato interno. Se necessario bagnare con acqua e sapone neutro la guarnizione per facilitare l'inserimento della lastra.
- 4 Regolare l'inclinazione del vetro per mezzo delle viti presenti sulle pinze: vite grigia per movimento verso l'esterno, vite nera per movimento verso l'interno.
- 5 Posare il carter interno, al quale è stata precedentemente inserita la guarnizione.
- 6 Rimuovere la pellicola protettiva. Installazione terminata.



GARDA ONE

Profilo compatto

Report test laboratori certificati

Regolazione del vetro verso l'interno e l'esterno (± 15 mm)

Accessori di regolazione e fissaggio solo lato interno

Possibilità di inserimento LED

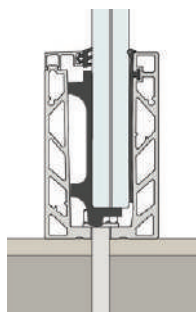
Profilo con finitura superficiale e pellicola antigraffio

Profilo da tagliare a gradi negli angoli

H vetro da pavimento fino a 1100 mm

Resistenza: carico di progetto pari a 2 kN/m

Accessorio per scolo acqua GP



GARDA SP 200

Verifica analitica da tecnico abilitato

Report test laboratori certificati

Regolazione del vetro verso l'interno e l'esterno (± 25 mm)

Accessori di regolazione e fissaggio su ambo i lati

Possibilità di inserimento LED

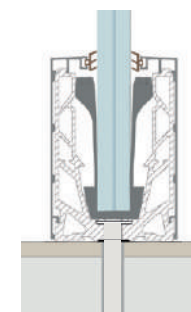
Carter di finitura da installare a fine posa

Negli angoli è possibile tagliare a gradi solo i carter

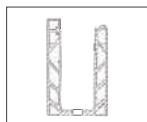
H vetro da pavimento fino a 1200 mm

Resistenza: carico di progetto pari a 2 kN/m

Accessorio per scolo acqua GP



COMPONENTI del sistema



Profilo base intero forato

Codice	Lunghezza	Colore
PL1o NAT	3-6 m	naturale
PL1o ARG	3-6 m	argento (pellicolato)



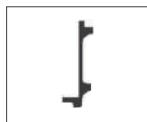
Guarnizione per carter

Codice	Dimensioni vetro	Colore
GUB 4	8/8,4	nero
GUB 2	10/10,4	nero



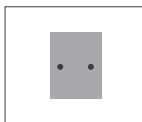
Barra filettata

Codice	Lunghezza	Note
TACH 14	140 mm	M10 acciaio 8.8 zincato



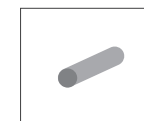
Pinza GARDA ONE

Codice	Dimensioni vetro
PZo 8	8/8,4
PZo 10	10/10,4



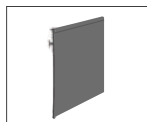
Tappo finale chiuso

Codice	Colore
T1o NAT R/L	naturale
T1o ARG R/L	argento



Spina di allineamento

Codice	Lunghezza	Note
ALo	50 mm	innesto tra i profili



Guarnizione interna ONE

Codice	Note
GoI	guarnizione interna nera



Guida forata per scolo acqua

Codice	Lunghezza	Colore
GPo	100 mm	naturale



Prolunga per avvitatore compresa di inserto

Codice	Note
PR55	prolunga per avvitatore compresa di inserto
PR INS	inserto di ricambio per accessorio prolunga



Carter superiore

Codice	Lunghezza	Colore
KSo NAT	3-6 m	naturale
KSo ARG	3-6 m	argento



Cubetto neoprene tra i vetri

Codice	Note
CB	distanza tra i vetri da 5 a 30 mm, nero



ALUVETRO SRL Unipersonale
Via Lombardia, 4/6 - Orzinuovi (BS) - ITALY
Tel. +39 030 9444433 | Fax +39 030 9946653
info@aluvetro.it | www.aluvetro.it

aluvetro.it

