

# HELTY®

Pure air for your home



Made in Italy



# Sistemi VMC e comfort indoor

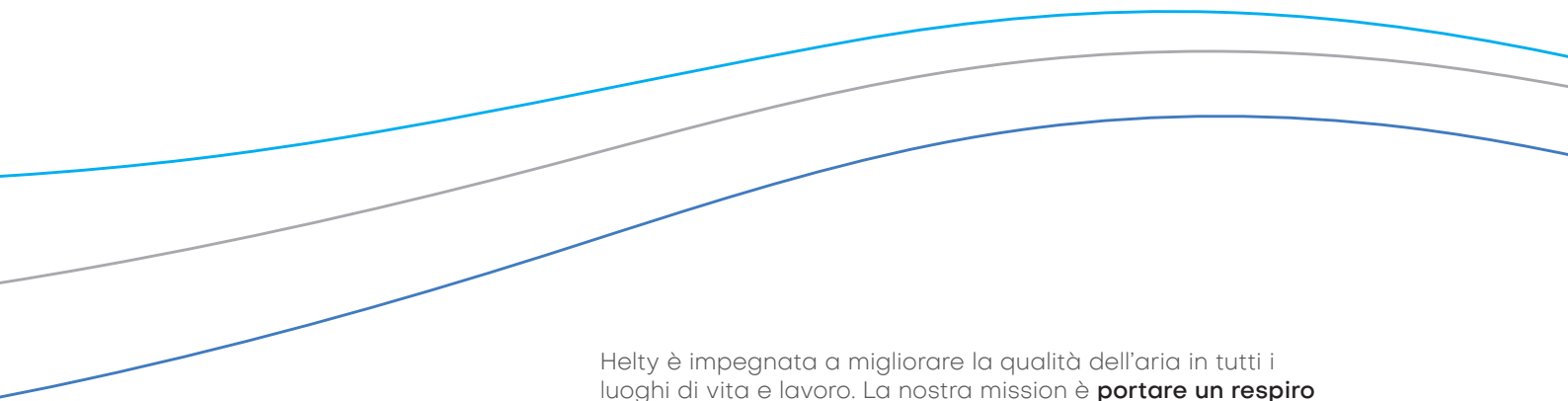
Catalogo 2023

Luglio 2023

# Un respiro di salute in ogni stanza

Una vita sana è indissolubilmente legata a ciò che respiriamo. L'aria è il primo e il più importante nutrimento per ogni forma di vita. Mediamente una persona respira più di 12.000 litri d'aria al giorno.

*Scegliere di respirare un'aria salubre, perché costantemente ricambiata e purificata, è essenziale*



Helty è impegnata a migliorare la qualità dell'aria in tutti i luoghi di vita e lavoro. La nostra mission è **portare un respiro di salute in ogni stanza: nelle case, negli uffici, nelle aule scolastiche, nei locali pubblici.**

Lo facciamo proponendo a chi progetta e installa impianti una gamma di innovative soluzioni di **Ventilazione Meccanica Controllata**: sistemi decentralizzati a doppio flusso continuo, curati nel design e agili da installare, energeticamente virtuosi e dall'efficacia comprovata nella riduzione degli inquinanti.

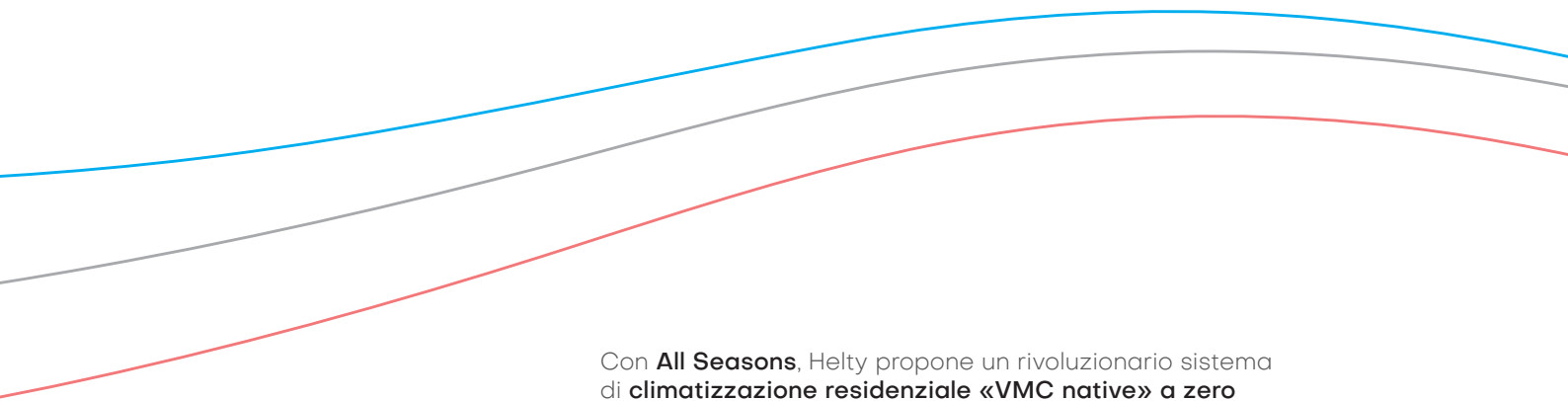
Per rendere più salubri, vivibili e confortevoli i luoghi indoor in cui le persone trascorrono la maggior parte del tempo.



# Il futuro del comfort è già qui

I trend in atto a livello europeo sulla **decarbonizzazione** degli edifici e sulla **riqualificazione energetica** del patrimonio esistente, uniti alle nuove esigenze emerse con la pandemia Covid, aprono scenari inediti per l'**integrazione tra edificio ed impianti HVAC**.

*L'edilizia oggi richiede tecnologie in grado di soddisfare contemporaneamente i bisogni di comfort termico e di salubrità dell'aria indoor*



Con **All Seasons**, Helty propone un rivoluzionario sistema di **climatizzazione residenziale «VMC native» a zero ingombri** e pensato una **gestione del comfort “stanza su stanza” in modo intelligente, efficiente ed indipendente**.

Una soluzione senza eguali che offre tutti i vantaggi del condizionamento split in pompa di calore di tipo aria-aria abbinandoli al rinnovo continuo ed alla purificazione dell'aria indoor.



*All Seasons è la nuova soluzione decentralizzata all-in-one per il caldo/freddo e il ricambio d'aria, con esecuzione a totale scomparsa nel muro*

La climatizzazione cambia pelle mimetizzandosi integralmente nell'involucro dell'edificio. Una rivoluzionaria soluzione per climatizzare e massimizzare il benessere in ogni singolo ambiente, senza impatti su architettura e interior design.







# Indice contenuti

	<b>Chi è Helty</b>	<b>8</b>
	Il Gruppo Alpac	9
	Case history	10
	Sigillo Qualità CasaClima	12
	Validazione BioSafe	13
	Conformità direttiva ErP	14
	Focus: La qualità dell'aria negli ambienti chiusi	16
	<b>Come funziona Helty Flow</b>	<b>18</b>
	<b>Gamma Flow</b>	<b>20</b>
	VMC a parete	22
<b>Novità</b>	VMC a parete - FlowULTRA	36
	Focus: VMC puntuale soluzioni a confronto	42
<b>Novità</b>	VMC a scomparsa	44
	Focus: Studio comparativo tra sistemi VMC	54
	VMC per cappotto FlowMANHATTAN	60
<b>Novità</b>	VMC Community	66
	Focus: VMC e riduzione del rischio in ambienti indoor	76
	HCloud	78
	Pannello comandi	80
	App Air Guard	82
	Filtri e ricambi	83
	VMC puntuale: consigli di progettazione	84
<b>Novità</b>	<b>Gamma All Seasons</b>	<b>86</b>
	All Seasons con uscita in luce e in facciata	88
	Pannello comandi	93
	Focus: accesso agli incentivi	95
	<b>Risorse utili</b>	<b>100</b>
	Le guide Helty	100
	Ambiente	102

© Helty

Poiché Helty adotta una politica di miglioramento continuo del prodotto, si riserva il diritto di modificarne la progettazione, le specifiche ed i dati riportati su questo catalogo senza preavviso. Immagini non contrattuali.

# Chi è Helty

VMC decentralizzata, salubrità e risparmio energetico al centro

Helty è l'azienda del Gruppo Alpac specializzata nelle **soluzioni decentralizzate per la Ventilazione Meccanica Controllata e il comfort indoor**. Lavoriamo al fianco di termotecnici, progettisti e installatori di impianti, grossisti di materiale idrotermosanitario, consulenti energetici, esperti di salubrità degli edifici per **diffondere la cultura dell'aria sana nei luoghi di vita e lavoro**. Ci occupiamo esclusivamente di sistemi di ventilazione meccanica controllata (VMC) con filtrazione elevata dell'aria e recupero di calore: una **tecnologia indispensabile**

**negli edifici ad alta efficienza energetica e necessaria in ambito riqualificazione per prevenire patologie edilizie, incrementare il valore dell'immobile, salvaguardare il comfort e la salute delle persone.**

Le soluzioni **VMC sviluppate e prodotte da Helty interamente in Italia** sono esclusivamente del tipo a **doppio flusso continuo**: permettono di ricambiare costantemente l'aria degli ambienti in modo bilanciato e con portate variabili, depurandola da agenti inquinanti, pollini e polveri sottili.

## Certificazioni e partnership

Nelle case che integrano la ventilazione Helty, oltre al comfort migliora anche l'efficienza energetica. Lo speciale recuperatore di calore entalpico assicura **prestazioni di recupero termico pari al 91% certificate da TUV**. Le prestazioni dei sistemi di ventilazione Helty sono riconosciute dal **Sigillo VMC Qualità CasaClima e validati da BioSafe**. Helty è socio **AiCARR, CTI** Comitato Termotecnico Italiano, **ANGAISA, AIAS**.







ALPAC®



## Il gruppo Alpac: tecnologie per l'edilizia avanzata

Nel mondo dell'edilizia e della progettazione il Gruppo Alpac è da sempre sinonimo di qualità, ricerca e innovazione. In **oltre 40 anni di attività** abbiamo costruito, mattone dopo mattone, un'azienda solida e strutturata capace di allargare continuamente i propri orizzonti e rispondere in modo propositivo alle esigenze di qualunque cantiere. Abbiamo partecipato a numerose sfide importanti – come il progetto **CityLife a Milano** – nate dalla

collaborazione con imprese e professionisti che ci hanno scelto perché abbiamo dimostrato di saper fornire tecnologie performanti, progettate su misura per ogni situazione. Esperienze che hanno richiesto impegno, coraggio, forza di volontà per uscire dagli schemi e ampliare, di volta in volta, il campo d'azione. Grazie al nostro preciso assetto organizzativo e alla nostra proposta tecnologica all'avanguardia siamo in grado

di gestire cantieri complessi in modo puntuale, fornendo tutte le documentazioni richieste ed elaborando cronogrammi di avanzamento dei lavori in sintonia con gli altri operatori di cantiere.

# Case history

## Citylife residenze Libeskind

Milano, architetto  
Daniel Libeskind



## Palazzina "ex collegio Nardari

Treviso, Archi-Plan  
Studio, ristrutturazione e  
riqualificazione energetica  
di un palazzo dei primi del  
Novecento nel centro storico

## Balduina 142

Roma, RDP Costruzioni,  
Studio Marzullo, Socip,  
Complesso residenziale in classe A







Complesso Residenziale  
Mezzocammino

Roma, Studio Transit,  
impresa Atlantico Costruzioni

Progetto Sinfonia

Bolzano

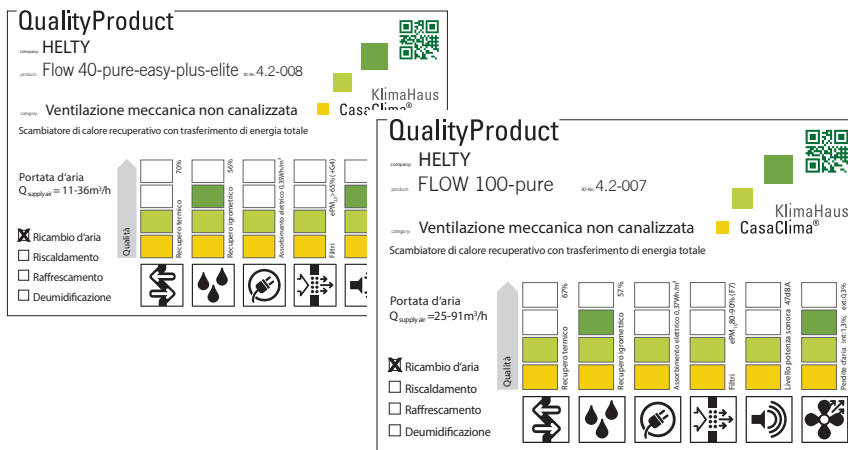


# Sigillo Qualità CasaClima

Garanzia di qualità per committenti e progettisti

I sistemi di ventilazione Helty FlowEASY/PLUS/ELITE, Flow40/100 hanno conseguito il marchio Prodotto Qualità conferito dall'**Agenzia CasaClima di Bolzano**.

I Sigilli Prodotto Qualità CasaClima hanno l'intento di valutare e **informare in modo trasparente committenti e progettisti sulle migliori soluzioni sul mercato** e rappresentano una certificazione attendibile e autorevole nel settore dell'edilizia, accordata solo ai prodotti edili che rispondono ad elevati criteri di qualità.



Nello specifico, il **Sigillo VMC Qualità CasaClima** prende in considerazione le cinque caratteristiche principali di un sistema di ventilazione richiamate nelle norme **UNI EN13141-7/-8**: recupero termico e igrometrico, consumo elettrico, filtrazione, acustica, perdite d'aria, assegnando a ognuna di esse un valore a seconda del livello prestazionale.

La descrizione del prodotto, i valori attribuiti ed eventuali ulteriori caratteristiche della macchina sono inserite in un'etichetta riassuntiva, utile agli utenti per la scelta della soluzione più adatta alle loro esigenze.



# Validazione BioSafe

Per la tutela della salute e della qualità dell'aria

I sistemi Hely Flow hanno superato il percorso analitico, soddisfacendo a pieno il **Protocollo di Certificazione di Salubrità Ambientale BioSafe®** per la verifica, la progettazione e la gestione dell'indice di qualità dell'aria interna negli edifici ad altissima efficienza energetica.

Attraverso un **protocollo certificativo brevettato**, Biosafe ha sottoposto le soluzioni VMC Hely Flow ad attenta analisi, in funzione di rigidi standard di qualità emissiva. L'indagine è stata effettuata su due livelli: mediante **prelievo e verifica di campioni d'aria** con CG-MS (secondo UNI-EN-ISO 16000-9 e 16000-6) e attraverso **rilevi ambientali** (secondo UNI-EN-ISO 16000-4 e UNI-EN-ISO 16017-2 con riferimento alle prescrizioni UNI-EN 14412), tramite l'utilizzo del prodotto sul campo e successiva analisi in loco degli effetti sulla qualità dell'aria interna.

Il Sigillo di Validazione Biosafe® rappresenta un'ulteriore garanzia sul **benessere abitativo**, sia a livello progettuale che in termini di comfort indoor ad installazione completata.



**Validazione**

storicità è parte integrante del presente Certificato (1) e viene rilasciata al fine di attestare la veridicità

A DELL'ATTO DI NOTORIETA' 22/2000, n. 445) 03/01/1975, residente a Padova in via Galvani n.8, CF 014962287, consapevole delle sanzioni penali, nel rispetto dell'art.76 DPR 28/12/2000, n. 445, per la validità del presente Certificato di Validazione sono in possesso dei requisiti predefiniti di prodotto di segretezza e possono essere esibiti solo presso gli effetti di cui all'art. 13 del D.Lgs. 196/2003 (Tutela e presentate dichiarazioni saranno trattate, anche con e per le finalità del procedimento per il quale lo

# Conformità Direttiva ErP

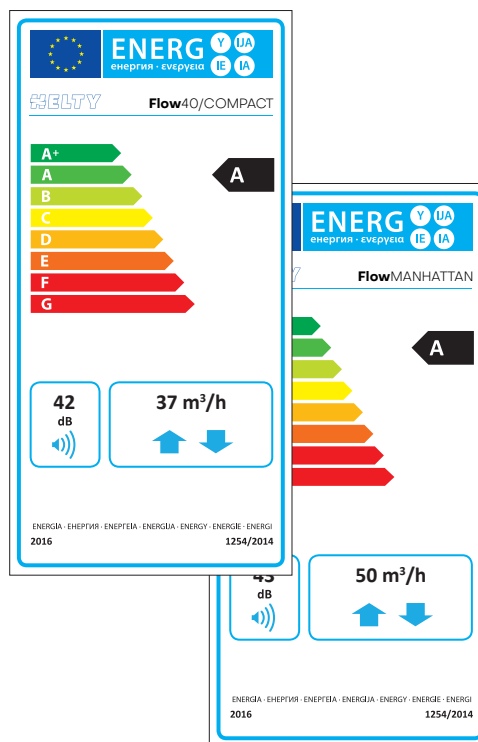
## Eco-design ed etichettatura energetica

Tutti i sistemi di ventilazione meccanica Helty soddisfano a pieno i requisiti energetici imposti dalla direttiva europea ErP (Energy Related Products), creata con l'obiettivo di migliorare l'efficienza dei dispositivi commercializzati nell'Unione Europea a supporto della protezione dell'ambiente.

La direttiva comunitaria presenta due ambiti di impatto sui sistemi di ventilazione:

// **Direttiva 2009/125/CE Ecodesign**  
impone valori minimi di prestazione energetica che devono essere raggiunti dagli elettrodomestici. Il regolamento di ecodesign relativo ai sistemi di ventilazione (n° 1253/2014) stabilisce i requisiti di prestazione energetica che vengono applicate ai prodotti lanciati dal 1 gennaio 2016. Questi requisiti sono stati rafforzati il 1 gennaio 2018.

// **Direttiva 2010/30/UE Etichettatura Energetica**  
impone di valutare la classe energetica del dispositivo (da A a G) al fine di promuovere l'acquisto di prodotti più efficienti.







# La qualità dell'aria negli ambienti chiusi

## Che cosa respiriamo?

Ogni giorno **passiamo circa il 90% del nostro tempo in ambienti chiusi**, principalmente in casa e nel luogo di lavoro. Gli ambienti confinati hanno una quantità d'aria limitata, che consumiamo ad ogni respiro. Una persona fa in media **22.000 respiri al giorno**, facendo passare nei polmoni circa **12.000 litri d'aria**.



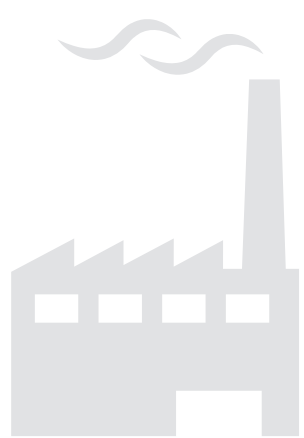
## L'aria indoor è sino a 20 volte più inquinata

Per la nostra salute è importante respirare aria pulita, ricca di ossigeno e priva degli inquinanti che purtroppo si accumulano e si concentrano proprio negli ambienti chiusi e non arieggiati. Come confermato da molteplici studi, **l'aria indoor può risultare da 5 sino a 20 volte più inquinata rispetto all'aria esterna**. In mancanza di una adeguata areazione, l'aria indoor tende a deteriorarsi, saturandosi di sostanze nocive che possono essere molto pericolose per la salute.

Tra gli elementi nocivi possiamo trovare **polveri ultrafini, fumi, gas di combustione, formaldeide, composti organici volatili** sprigionati da detersivi chimici, colle e materiali d'arredo. A ciò si aggiungono inquinanti di origine biologica – microorganismi quali **allergeni, muffe, batteri, virus** veicolati da aerosol- e di origine fisica quali il temibile **gas radon**.



**Principali inquinanti e impatti sulla salute**

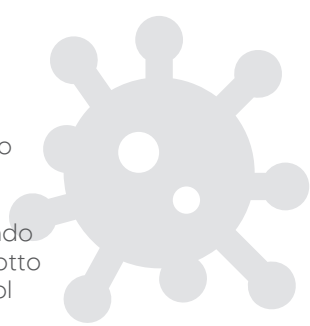


**Polveri sottili**

sono causa di irritazione a occhi, naso e gola e problemi di respirazione, mal di testa, stanchezza e bassa concentrazione. Il contatto prolungato può portare a malattie cardiache e respiratorie.

**Virus**

agenti virali possono essere emessi semplicemente tossendo o respirando e circolare in aria sotto forma di bioaerosol per diverso tempo



**Muffe**

rilasciano spore dannose per la salute che provocano allergie



**Umidità**

provoca condense, muffa e proliferazione degli acari della polvere



**VOC**

sostanze sospese nell'aria, tra cui la formaldeide, che creano possibili irritazioni alle vie respiratorie o problemi a carico del sistema nervoso centrale

**Radon**

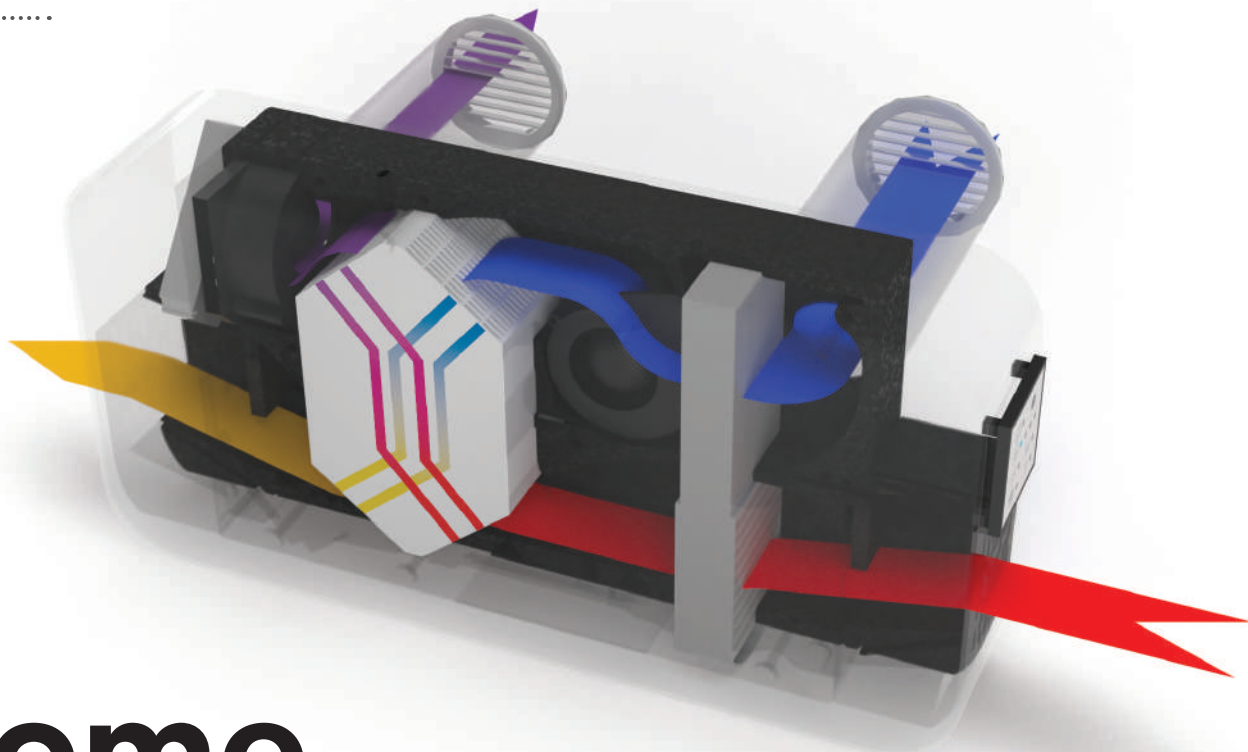
è un gas radioattivo inodore e incolore di origine naturale sprigionato dal terreno. Si qualifica come seconda causa di rischio per il tumore polmonare



**CO<sub>2</sub>**

in concentrazioni eccessive, come quando si avverte la sensazione di aria viziata, provoca mal di testa e difficoltà di concentrazione





# Come funziona

- aria esausta aspirata dall'interno
- aria viziata espulsa all'esterno
- aria esterna di rinnovo
- aria immessa filtrata e pre-riscaldata

## Helty Flow: ricambio continuo e filtrazione dell'aria

Tutte le unità di ventilazione Helty sono **VMC decentralizzate a doppio flusso continuo** con flussi d'aria incrociati controcorrente.

**L'aria esausta, carica di umidità e CO<sub>2</sub>, viene aspirata dall'ambiente interno** e fatta confluire nello scambiatore di calore dove – senza che vi sia contatto tra i due flussi – cede il proprio calore al flusso d'aria in entrata che

simultaneamente viene immessa dall'esterno. **L'aria di rinnovo, più ricca di ossigeno, viene pre-riscaldata e purificata** da un filtro ad alta prestazione che arresta smog, particolato e pollini. Questa tecnologia permette un **ricambio d'aria costante e bilanciato** negli ambienti chiusi, assicurando **prestazioni superiori** in termini di efficienza energetica, depurazione dell'aria e comfort interno.

## Salubrità e risparmio energetico

Il **risparmio energetico** è massimizzato dallo scambiatore di calore entalpico, che **recupera sino al 91% dell'energia termica, sia in estate che in inverno** con prestazioni certificate TÜV SÜD secondo lo standard EN 13141-8. Il **filtro F7 (ePM2.5 65%)** impedisce l'ingresso non solo a polveri e pollini, ma anche a particolato PM10 e PM2.5 tutelando la **salubrità dell'aria** respirata in casa. La silenziosità di funzionamento e valori verificati di abbattimento acustico in facciata contribuiscono a creare un **comfort acustico ottimale**.



PM10

PM2.5

Aria purificata

## Benefici della VMC

assicura aria sempre rinnovata e ricca di ossigeno

contrasta la diffusione aerea di virus e batteri

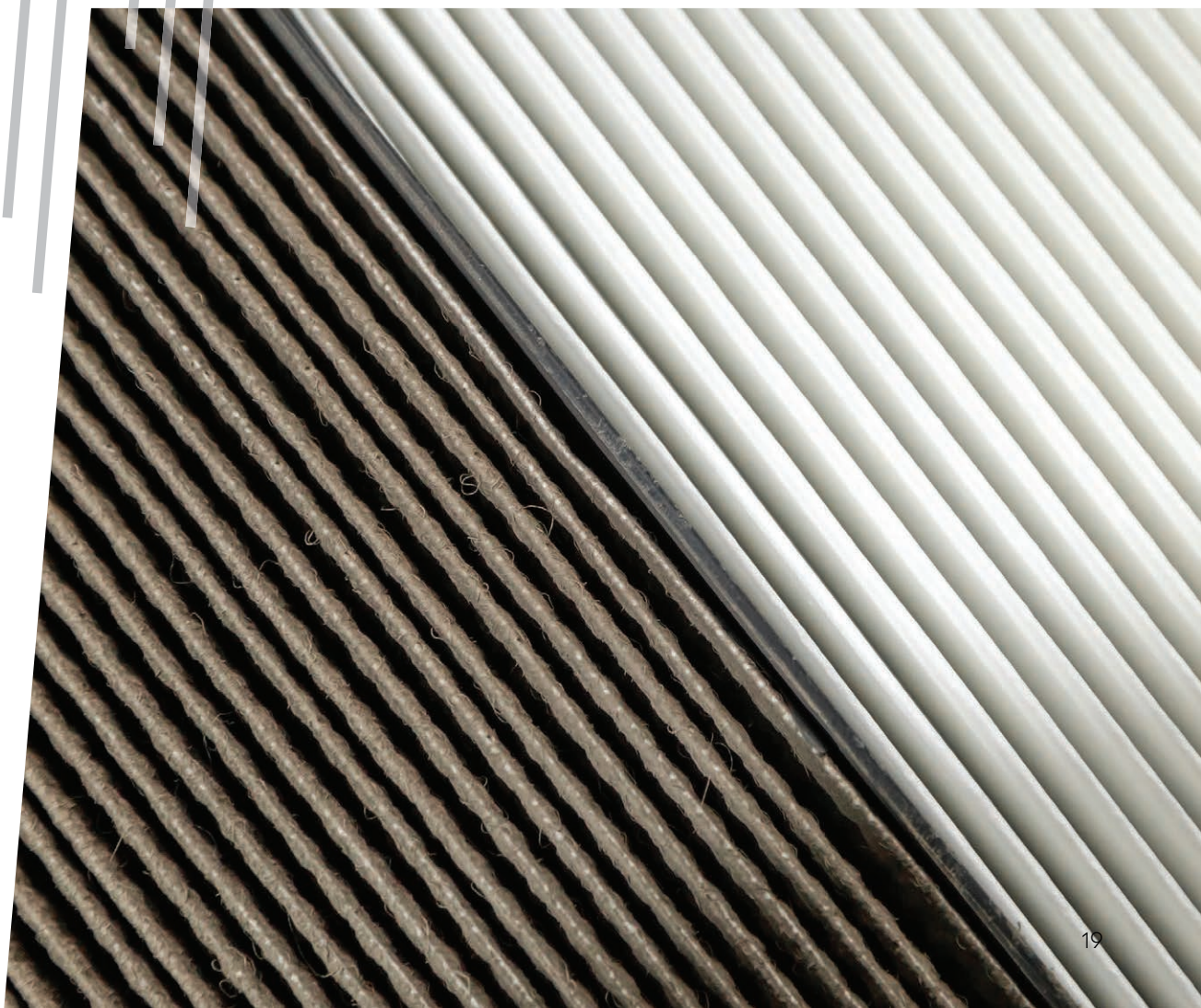
filtra l'aria esterna da polveri sottili e pollini

rimuove l'umidità in eccesso contrastando problemi di condensa e muffe  
diluisce la CO<sub>2</sub> e gli inquinanti dispersi in aria indoor

diminuisce allergeni e acari

riduce fumi e cattivi odori

mitiga il rischio gas radon



# Gamma Flow VMC

## A parete

Sistemi puntuali per retrofit su edifici esistenti



.....  
: **FlowEASY** : **FlowEASY-UV**



.....  
: **FlowPLUS** : **FlowELITE**



.....  
: **FlowULTRA**

## A scomparsa

Sistemi ad incasso muro per ristrutturazioni e nuova edilizia



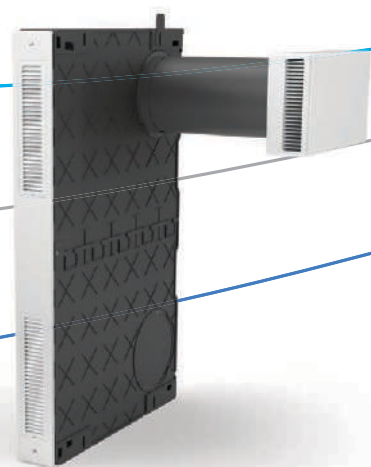
.....  
: **Flow40**

.....  
: **Flow120**

.....  
: **Flow©120**

## Per riqualificazione

Sistema brevettato di VMC installata nel cappotto esterno, senza impatti in facciata



.....  
: **FlowMANHATTAN**

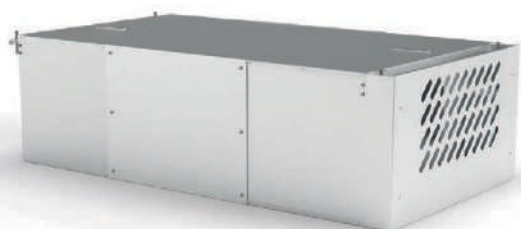




Scopri tutti  
i dettagli  
dei prodotti

## Community

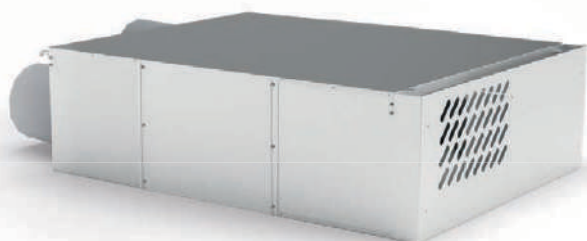
Sistemi per il ricambio e la sanificazione dell'aria in scuole, uffici, laboratori, piccoli esercizi commerciali



Flow600<sup>Steel</sup>



Flow1000 / 1000<sup>Silent</sup> / M1000



Flow800 / 800<sup>Steel</sup> / 800<sup>Silent</sup> / M800

# VMC a parete

Sistemi puntuali per retrofit  
su piccoli ambienti in edifici esistenti



Modello	FlowEASY	FlowEASY-UV	FlowPLUS	FlowELITE
Funzione notturna	✓	✓	✓	✓
Iperventilazione	✓	✓	✓	✓
Segnale sostituz. filtri	✓	✓	✓	✓
Telecomando	✓	✓	✓	✓
Lampada UV-C	-	✓	-	-
Free Cooling	-	✓	✓	✓
Led pannello On/Off	-	✓	✓	✓
Sensore igrometrico	-	-	✓	✓
App Air Guard	-	-	✓	✓
Color Trust	-	-	✓	✓
Sensore CO <sub>2</sub> e VOC	-	-	-	✓
Illuminazione a LED	-	-	-	✓
Testato TÜV (std EN 13141-8)	✓	✓	✓	✓





# Flow EASY

*Compatto e funzionale*

Helty FlowEASY è un sistema di ventilazione meccanica controllata puntuale che estrae l'aria viziata dagli ambienti indoor ed immette aria nuova, ossigenata e pulita grazie agli speciali filtri F7+G4 di serie. Le dimensioni molto compatte di Helty FlowEASY lo rendono **adatto per l'inserimento anche in spazi ridotti. Ideale per un retrofit senza pensieri.**

FlowEASY è pensato per portare i vantaggi e il comfort della **VMC a doppio flusso continuo** in singoli ambienti di edifici già abitati, dove è necessario garantire un adeguato ricambio di aria, anche di notte grazie alla modalità notturna.

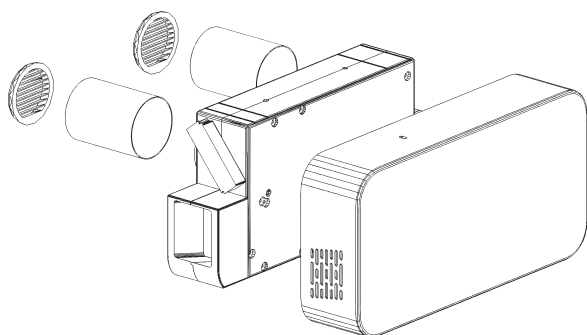
È ideale per camere e stanze sino a 20 metri quadri. L'installazione è semplice e la manutenzione è ridotta all'essenziale: è sufficiente **sostituire il filtro in autonomia** quando segnalato dal led di avviso sul pannello, senza l'intervento di un tecnico specializzato.



*Si installa  
in meno di un'ora*

L'installazione a parete è gestibile in tempi molto rapidi e non necessita di opere particolarmente onerose o invasive. È necessario praticare due fori passanti di diametro 8 cm sulla muratura perimetrale e allacciare il sistema alla corrente. Helty FlowEASY può essere installato anche in verticale in caso di spazi molto ridotti.





Grazie al telecomando a infrarossi in dotazione è facile usarlo da qualsiasi punto della stanza.

<p><b>91%</b> Efficienza recupero termico</p>	<p><b>18</b> dB(A) Pressione sonora</p>	<p><b>42</b> m<sup>3</sup>/h Portata aria massima</p>	<p><b>F7+G4</b> Filtrazione aria ingresso</p>	<p><b>-36.7</b> kWh/m<sup>2</sup>a Consumo energetico SEC (clima temperato)</p>
---	---	---	---	---

## Dati tecnici

Classe Energetica **A**

Caratteristiche	U.M.	Valore
Portata aria	m <sup>3</sup> /h	10/17/26/37/42 <sup>(1)</sup>
Regolazione portata		4 stadi + iperventilazione
Potenza assorbita	W	3.6/5.5/9/17.5/20 <sup>(1)</sup>
Potenza specifica	W/m <sup>3</sup> /h	0.35/0.32/0.35/0.49/0.48 <sup>(1)</sup>
Tensione alimentazione	V AC	230
Tensione di funzionamento <sup>(2)</sup>	V DC	24
Corrente assorbita max <sup>(3)</sup>	A	0.17
Peso	kg	3
Dimensioni prodotto (H x L x P)	mm	560 x 280 x 120
Fori carotaggio	mm	2x Ø80
Scambiatore di calore		entalpico a flussi incrociati controcorrente
Efficienza di recupero termico	%	91
Potenza sonora <sup>(4)</sup>	dB(A)	29.5/34.9/42/50.7
Pressione sonora <sup>(5)</sup>	dB(A)	18/23.4/30.5/39.2
Abbattimento acustico di facciata Dn,e,w	dB	45
Filtri (immissione / estrazione)		F7+G4 / G2
Classe energetica (freddo / temperato / caldo)		A+ / A / E
SEC (freddo / temperato / caldo)	kWh/m <sup>2</sup> a	-73.8 / -36.7 / -13.3
Tipologia unità		UVR-B bidirezionale
Potenza assorbita specifica SPI <sup>(6)</sup>	W/(m <sup>3</sup> /h)	0.35
Trafilamento interno <sup>(6)</sup>	%	0.8
Trafilamento esterno <sup>(6)</sup>	%	0.9
Sensibilità al flusso d'aria (variazioni +20Pa -20Pa)		Classe S1
Tenuta all'aria interna/esterna		Classe S1

1. In modalità iperventilazione

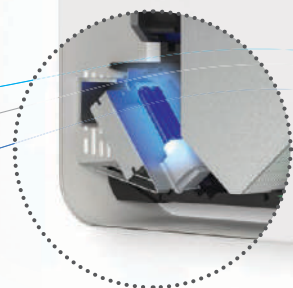
2. L'utilizzo dell'alimentatore fornito permette di alimentare a 230 V AC. Da collegare in fase di installazione.

3. Con tensione di alimentazione a 230 V AC

4. Secondo UNI 3744:2010

5. Misurata su ambiente semianecoico di 30 m<sup>2</sup> a distanza 3 m

6. In conformità a EN 13141-8:2014-09



# Flow EASY-UV

*La VMC a parete  
che ricambia e purifica l'aria*

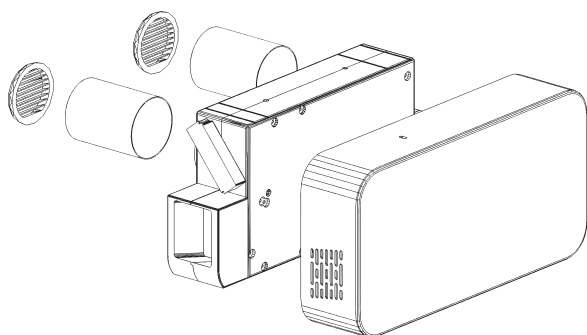
Helty FlowEASY-UV è una tecnologia di **ricambio automatico e sanificazione dell'aria** che integra i vantaggi di una VMC con il potere sterilizzante e germicida della tecnologia UV. Al doppio filtro questa unità integra una **lampada UV-C a 259 nm** che mediante la radiazione ultravioletta contrasta virus e sostanze volatili depurando l'aria. L'alto livello di purezza dell'aria immessa e la diluizione degli inquinanti assicurano **un'azione combinata contro virus, batteri e contaminanti** migliorando la salubrità dell'ambiente confinato.

Il sistema entalpico di recupero di calore ottimizza il **comfort termico in ogni stagione**. L'unità **non richiede canalizzazioni** ed è facilmente installabile su qualsiasi parete perimetrale. La semplicità d'uso, le dimensioni compatte e la doppia funzionalità ventilazione-purificazione rendono Helty Flow UV la **soluzione retrofit all-in-one per aumentare salubrità e sicurezza** nelle abitazioni esistenti.



*Aria sana in casa  
grazie all'UV*

Le lampade UV sono comunemente impiegate in ambiti ospedalieri per il loro marcato effetto germicida. La lunghezza d'onda della radiazione UV-C consente di contrastare anche i microorganismi più piccoli come i virus, riducendone la carica infettiva e ostacolandone la riproduzione.



Grazie al telecomando a infrarossi in dotazione è facile usarlo da qualsiasi punto della stanza.



Lampade UV che consentono di combattere anche i microorganismi più piccoli come i virus.

<p><b>91%</b> Efficienza recupero termico</p>	<p><b>18</b> dB(A) Pressione sonora</p>	<p><b>42</b> m<sup>3</sup>/h Portata aria massima</p>	<p><b>F7+G4</b> Filtrazione aria ingresso</p>	<p><b>-37.9</b> kWh/m<sup>2</sup>a Consumo energetico SEC (clima temperato)</p>
---	---	---	---	---

## Dati tecnici

Classe Energetica **A**

Caratteristiche	U.M.	Valore
Portata aria	m <sup>3</sup> /h	10/17/26/37/42 <sup>(1)</sup>
Regolazione portata		4 stadi + iperventilazione
Potenza assorbita (esclusa lampada UV)	W	3.6/5.5/9/17.5/20 <sup>(1)</sup>
Potenza specifica (esclusa lampada UV)	W/m <sup>3</sup> /h	0.35/0.32/0.35/0.49/0.48 <sup>(1)</sup>
Potenza assorbita UV	W	7.5
Tensione alimentazione	V AC	230
Tensione di funzionamento <sup>(2)</sup>	V DC	24
Corrente assorbita max <sup>(3)</sup>	A	0.83
Peso	kg	3
Dimensioni prodotto (orizzontale L x H x P)	mm	560 x 280 x 120
Fori carotaggio	mm	2x Ø80
Scambiatore di calore		entalpico a flussi incrociati controcorrente
Efficienza di recupero termico	%	91
Potenza sonora <sup>(4)</sup>	dB(A)	29.5/34.9/42/50.7
Pressione sonora <sup>(5)</sup>	dB(A)	18/23.4/30.5/39.2
Abbattimento acustico di facciata Dn,e,w	dB	45
Filtri (immissione / estrazione)		F7+G4 / G2
Classe energetica (freddo / temperato / caldo)		A+ / A / E
SEC (freddo / temperato / caldo)	kWh/m <sup>2</sup> a	-74.1 / -37.9 / -14.6
Tipologia unità		UVR-B bidirezionale
Potenza assorbita specifica SPI <sup>(6)</sup>	W/(m <sup>3</sup> /h)	0.35
Trafilamento interno <sup>(6)</sup>	%	0.8
Trafilamento esterno <sup>(6)</sup>	%	0.9
Sensibilità al flusso d'aria (variazioni +20Pa -20Pa)		Classe S1
Tenuta all'aria interna/esterna		Classe S1

1. In modalità iperventilazione  
2. L'utilizzo dell'alimentatore fornito permette di alimentare a 230 V AC. Da collegare in fase di installazione.

3. Con tensione di alimentazione a 230 V AC  
4. Secondo UNI 3744:2010  
5. Misurata su ambiente semianecoico di 30 m<sup>2</sup> a distanza 3 m

6. In conformità a EN 13141-8:2014-09





# Flow PLUS

Automatico e silenzioso

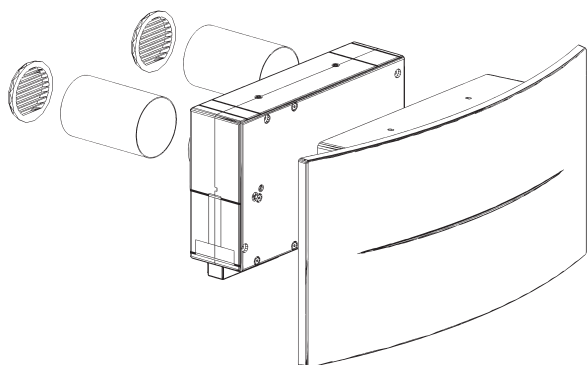
Helty FlowPLUS è una VMC puntuale a doppio flusso continuo con **recuperatore di calore entalpico** e filtrazione aria ad alta prestazione. L'unità monta a bordo un **sensore igrometrico che monitora il livello di umidità nell'aria e regola automaticamente la ventilazione** per contrastare formazione di condense e muffa. Caratterizzato da un **design pulito ed essenziale**, è facilmente installabile su murature perimetrali senza interventi invasivi.

Grazie allo scambiatore di calore entalpico il sistema permette di **recuperare fino al 91% del calore** dell'aria in uscita, utilizzandolo per riscaldare quella in entrata prima di immetterla nei locali. Con una **pressione sonora di 18dB alla velocità minima**, risulta incredibilmente silenzioso. È impercettibile anche durante le ore di riposo grazie all'apposita funzione notturna.



## Umidità sotto controllo

Oltre che da pannello e telecomando, l'apparecchio può essere gestito, su rete Wi-Fi domestica, via smartphone attraverso l'app **Air Guard**, che permette di regolarne il funzionamento e tenere **sotto controllo i valori di temperatura e umidità** in casa.



Sensore umidità per la regolazione automatica della ventilazione.



Grazie al telecomando a infrarossi in dotazione è facile usarlo da qualsiasi punto della stanza.



**91%**

Efficienza recupero termico



**18** dB(A)

Pressione sonora



**42** m<sup>3</sup>/h

Portata aria massima



**F7+G4**

Filtrazione aria ingresso



**-37.9** kWh/m<sup>2</sup>a

Consumo energetico SEC (clima temperato)

## Dati tecnici

Classe Energetica

**A**

Caratteristiche	U.M.	Valore
Portata aria	m <sup>3</sup> /h	10/17/26/37/42 <sup>(1)</sup>
Regolazione portata		4 stadi + iperventilazione
Potenza assorbita	W	3.6/5.5/9/17.5/20 <sup>(1)</sup>
Potenza specifica	W/m <sup>3</sup> /h	0.35/0.32/0.35/0.49/0.48 <sup>(1)</sup>
Tensione alimentazione	V AC	230
Tensione di funzionamento <sup>(2)</sup>	V DC	24
Corrente assorbita max <sup>(3)</sup>	A	0.17
Peso	kg	6
Dimensioni prodotto (orizzontale L x H x P)	mm	695 x 353 x 152
Fori carotaggio	mm	2x Ø80
Scambiatore di calore		entalpico a flussi incrociati controcorrente
Efficienza di recupero termico	%	91
Potenza sonora <sup>(4)</sup>	dB(A)	29.5/34.9/42/50.7
Pressione sonora <sup>(5)</sup>	dB(A)	18/23.4/30.5/39.2
Abbattimento acustico di facciata Dn,e,w	dB	45
Filtri (immissione / estrazione)		F7+G4 / G2
Modbus RTU rs485		SI <sup>(6)</sup>
Classe energetica (freddo / temperato / caldo)		A+ / A / E
SEC (freddo / temperato / caldo)	kWh/m <sup>2</sup> a	-74.1 / -37.9 / -14.6
Tipologia unità		UVR-B bidirezionale
Potenza assorbita specifica SPI <sup>(7)</sup>	W/(m <sup>3</sup> /h)	0.35
Trafilamento interno <sup>(7)</sup>	%	0.8
Trafilamento esterno <sup>(7)</sup>	%	0.9
Sensibilità al flusso d'aria (variazioni +20Pa -20Pa)		Classe S1
Tenuta all'aria interna/esterna		Classe S1

1. In modalità iperventilazione

2. L'utilizzo dell'alimentatore fornito permette di alimentare a 230 V AC. Da collegare in fase di installazione.

3. Con tensione di alimentazione a 230 V AC

4. Secondo UNI 3744:2010

5. Misurata su ambiente semianecoico di 30 m<sup>2</sup> a distanza 3 m

6. Si perde la funzionalità del pannello comandi

7. In conformità a EN 13141-8:2014-09



# Flow ELITE

*Elegante e smart*

FlowELITE è equipaggiato con sensore di umidità, sensore CO<sub>2</sub> e VOC, tecnologia Color Trust, kit illuminazione LED, controllo via app mobile. Come gli altri modelli Flow garantisce elevate performance di recupero calore e di filtrazione inquinanti, aggiungendo inoltre funzionalità evolute che lo rendono un **elemento di arredo che valorizza le stanze garantendo comfort e benessere.**

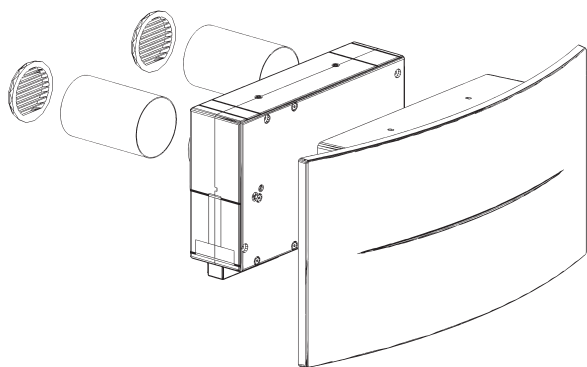
La cover di design integra ai lati delle **luci LED dimmerabili e temporizzabili** che creano un'illuminazione accessoria d'atmosfera, particolarmente adatta per installazioni in soggiorni o living. Le prestazioni sono modulate automaticamente dal **sensore igrometrico** e dal **sensore CO<sub>2</sub> e VOC**, così da evitare l'aumento eccessivo delle concentrazioni di inquinanti e aumentare il rinnovo d'aria per migliorare l'ossigenazione.



*Aria sana  
a portata di app*

**Il sensore luminoso Color Trust segnala la qualità dell'aria in casa,** informando in modo intuitivo l'utente quando i valori di inquinanti indoor risultano ideali oppure troppo elevati. L'app Air Guard rende l'utilizzo della VMC ancora più facile permettendo la **gestione integrata dei sistemi di ventilazione meccanica controllata** e fornendo inoltre i valori sulla qualità dell'aria rilevati dai sensori.





Sensori per la gestione automatica umidità, CO<sub>2</sub> e VOC



Grazie al telecomando a infrarossi in dotazione è facile usarlo da qualsiasi punto della stanza.



Kit luci LED dimmerabili.



**91%**

Efficienza recupero termico



**18** dB(A)

Pressione sonora



**42** m<sup>3</sup>/h

Portata aria massima



**F7+G4**

Filtrazione aria ingresso



**-37.9** kWh/m<sup>2</sup>a

Consumo energetico SEC (clima temperato)

## Dati tecnici

Classe Energetica

**A**

Caratteristiche	U.M.	Valore
Portata aria	m <sup>3</sup> /h	10/17/26/37/42 <sup>(1)</sup>
Regolazione portata		4 stadi + iperventilazione
Potenza assorbita (escluse luci LED)	W	3.6/5.5/9/17.5/20 <sup>(1)</sup>
Potenza specifica (escluse luci LED)	W/m <sup>3</sup> /h	0.35/0.32/0.35/0.49/0.48 <sup>(1)</sup>
Consumo luci LED	W	12
Tensione alimentazione	V AC	230
Tensione di funzionamento <sup>(2)</sup>	V DC	24
Corrente assorbita max <sup>(3)</sup>	A	0.17
Peso	kg	6
Dimensioni prodotto (orizzontale L x H x P)	mm	695 x 353 x 152
Fori carotaggio	mm	2x Ø80
Scambiatore di calore		entalpico a flussi incrociati controcorrente
Efficienza di recupero termico	%	91
Potenza sonora <sup>(4)</sup>	dB(A)	29.5/34.9/42/50.7
Pressione sonora <sup>(5)</sup>	dB(A)	18/23.4/30.5/39.2
Abbattimento acustico di facciata Dn,e,w	dB	45
Filtri (immissione / estrazione)		F7+G4 / G2
Modbus RTU rs485		Sì <sup>(6)</sup>
Classe energetica (freddo / temperato / caldo)		A+ / A / E
SEC (freddo / temperato / caldo)	kWh/m <sup>2</sup> a	-74.1 / -37.9 / -14.6
Tipologia unità		UVR-B bidirezionale
Potenza assorbita specifica SPI <sup>(7)</sup>	W/(m <sup>3</sup> /h)	0.35
Trafilamento interno <sup>(7)</sup>	%	0.8
Trafilamento esterno <sup>(7)</sup>	%	0.9
Sensibilità al flusso d'aria (variazioni +20Pa -20Pa)		Classe S1
Tenuta all'aria interna/esterna		Classe S1

1. In modalità iperventilazione

2. L'utilizzo dell'alimentatore fornito permette di alimentare a 230 V AC. Da collegare in fase di installazione.

3. Con tensione di alimentazione a 230 V AC

4. Secondo UNI 3742:2010

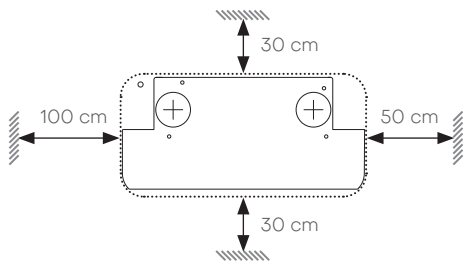
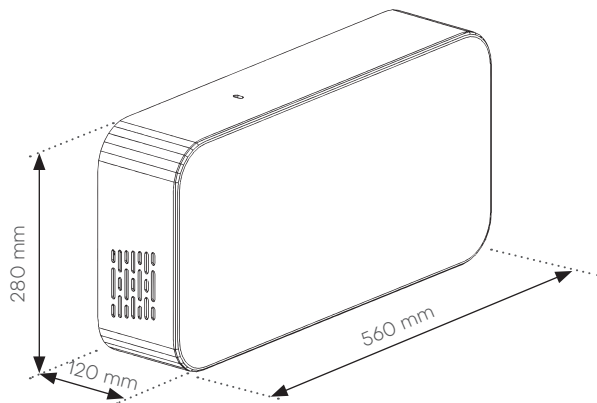
5. Misurata su ambiente semianecoico di 30 m<sup>2</sup> a distanza 3 m

6. Si perde la funzionalità del pannello comandi

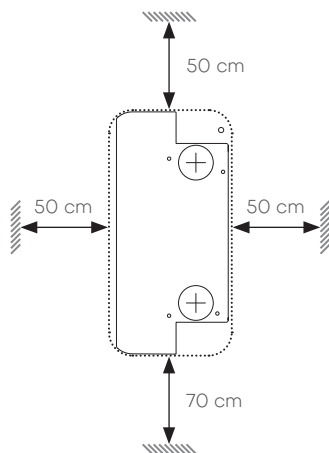
7. In conformità a EN 13141-8:2014-09

## Dimensioni VMC a parete Flow

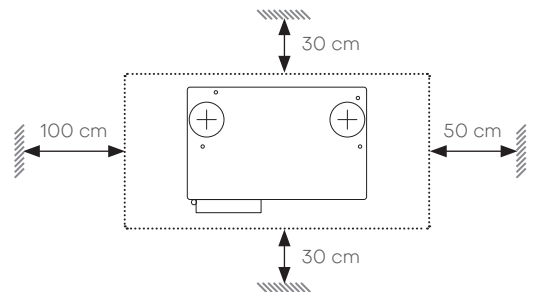
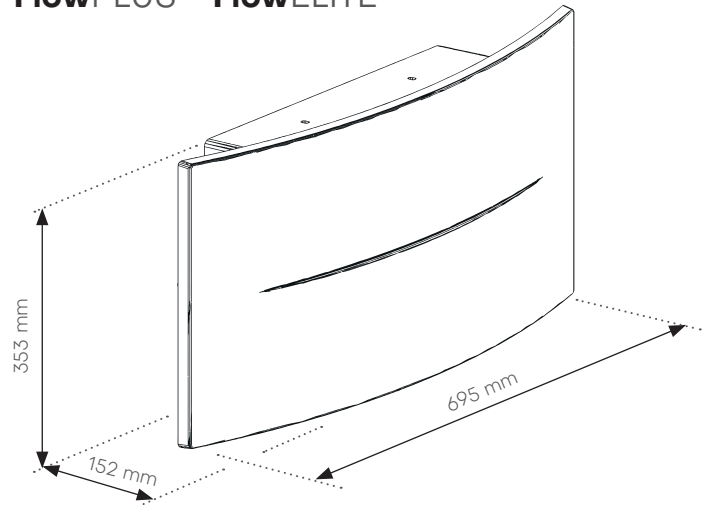
### FlowEASY



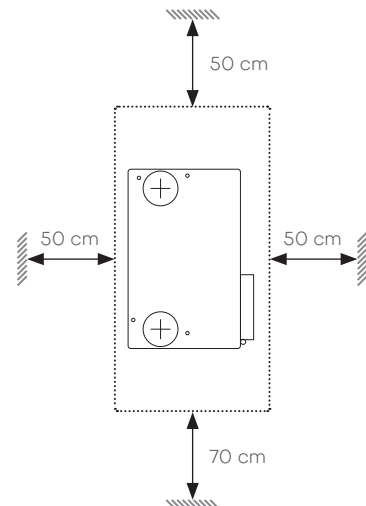
Orientamento  
orizzontale



### FlowPLUS - FlowELITE



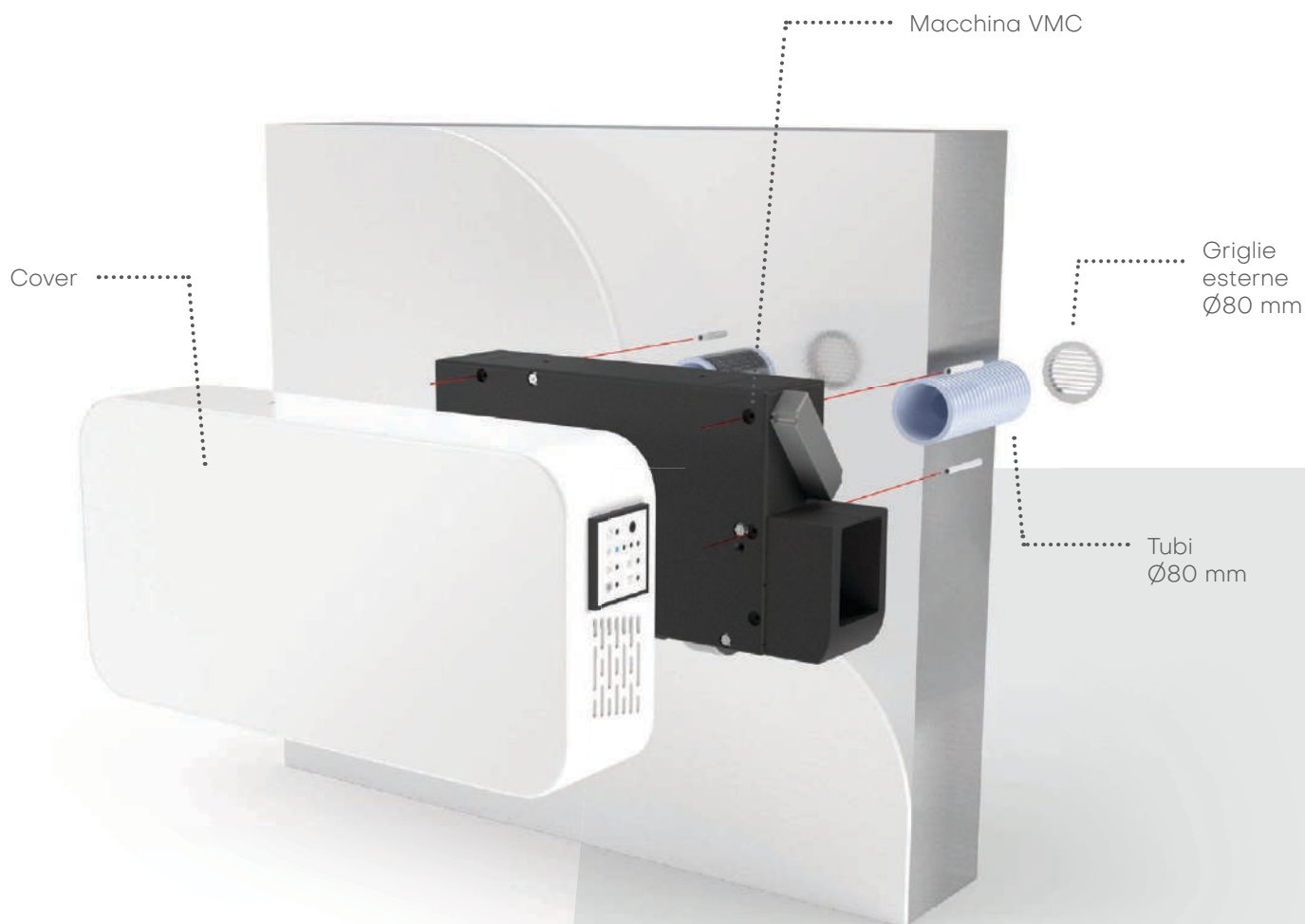
Orientamento  
verticale



## Installazione VMC a parete Flow

I sistemi VMC a parete consentono un'installazione plug&play. Le operazioni di montaggio richiedono due piccoli fori di carotaggio da 80 mm nella muratura, l'inserimento e la sigillatura dei tubi nella sezione muraria, il fissaggio a muro dell'unità con viti a pressione, il collegamento elettrico e il posizionamento delle griglie all'esterno. **Con il kit canalizzazioni da 100 mm (opzionale) le griglie sono installabili direttamente dall'interno dell'abitazione.**

Per maggiori dettagli consultare il manuale di istruzioni. Per una migliore distribuzione dell'aria e per un ottimale comfort acustico, la posizione consigliata di installazione è in un punto centrale di una parete dell'ambiente da ventilare, il più alto possibile (compatibilmente con le distanze minime consigliate), preferibilmente in configurazione orizzontale.





VMC a parete

.....

**FlowEASY**



**FlowELITE**



**FlowPLUS**



# VMC a parete

Sistemi puntuali per retrofit  
su medi ambienti in edifici esistenti

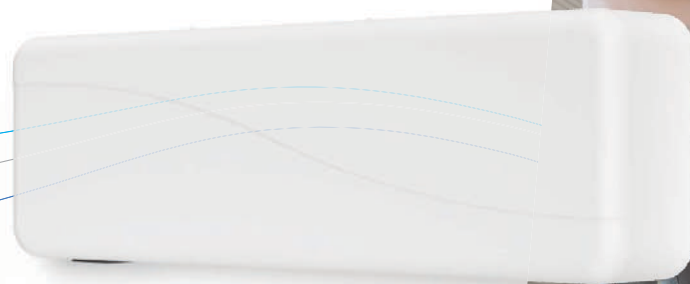


Modello	FlowULTRA		
	STD	Plus	Elite
Versione			
Funzione notturna	✓	✓	✓
Iperventilazione	✓	✓	✓
Segnale sostituz. filtri	✓	✓	✓
Telecomando	✓	✓	✓
Led pannello On/Off	✓	✓	✓
Free Cooling	✓	✓	✓
Sensore igrometrico	-	✓	✓
App Air Guard	-	✓	✓
Sensore CO <sub>2</sub> e VOC	-	-	✓









# Flow ULTRA

Ideale per il retrofit VMC in  
spazi abitativi e piccoli uffici

Novità del catalogo 2023, **FlowULTRA** rappresenta l'evoluzione della VMC retrofit con installazione a parete dettata dall'esigenza di **garantire il corretto ricambio d'aria in contesti di recente ristrutturazione** salvaguardando l'efficienza energetica data dall'isolamento dell'involucro edilizio. Una unità di ventilazione a doppio flusso continuo progettata per essere messa al servizio di singoli locali con **portate d'aria modulabili tra i 15 e 120 m<sup>3</sup>/h**. La macchina di ventilazione, installabile con due carotaggi di diametro 100mm su parete perimetrale, è fornita di serie con una cover in ABS bianco che permette un

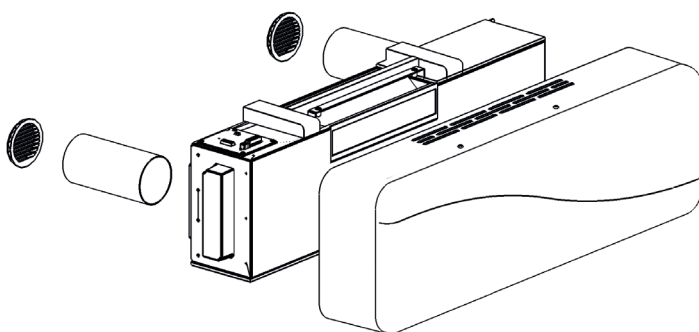
**facile raccordo estetico con l'ambiente esistente.**

La soluzione è stata progettata per **contrastare problematiche di condense e muffe** e soddisfare esigenze di **salubrità dell'aria in stanze di medie dimensioni** così come in **piccoli uffici, studi professionali e ambulatori**. L'azione di **ricambio continuo** dell'aria esausta con aria di rinnovo, unita alla **filtrazione dell'aria** immessa dall'esterno con filtro F7, permette di avere un ambiente più sano e confortevole, eliminando polveri, odori, spore e pollini. Il risparmio energetico è assicurato dal **recuperatore di calore entalpico con efficienza sino al'88%**.



Disponibile in  
versione **standard**,  
**Plus** ed **Elite**

Tutti i modelli FlowULTRA sono dotati di serie di telecomando a infrarossi per il controllo dell'unità. La versione Plus è arricchita dall'**app Air Guard**, un  **sensore per la rilevazione dell'umidità** e il funzionamento automatico della ventilazione. FlowULTRA Elite è la versione dedicata a persone maggiormente sensibili all'inquinamento indoor: monitora anche **CO<sub>2</sub>** e **VOC** variando in modo automatico il flusso d'aria di rinnovo per la **corretta diluizione degli inquinanti** sviluppati dall'ambiente.



Sensori per la gestione automatica umidità, CO<sub>2</sub> e VOC



Grazie al telecomando a infrarossi in dotazione è facile usarlo da qualsiasi punto della stanza.



**88%**

Efficienza recupero termico



**19.5** dB(A)

Pressione sonora



**120** m<sup>3</sup>/h

Portata aria massima



**F7**

Filtrazione aria ingresso



**-37.6** kWh/m<sup>2</sup>a

Consumo energetico SEC (clima temperato)

## Dati tecnici

Classe Energetica

**A**

Caratteristiche	U.M.	Valore
Portata aria	m <sup>3</sup> /h	15/30/45/60/80/120 <sup>(1)</sup>
Regolazione portata		notturna + 4 stadi + iperventilazione
Potenza assorbita	W	3/6/9/13/23/55 <sup>(1)</sup>
Potenza specifica	W/m <sup>3</sup> /h	0.2/0.2/0.2/0.22/0.29/0.46 <sup>(1)</sup>
Tensione alimentazione	V AC	230
Tensione di funzionamento <sup>(2)</sup>	V DC	24
Corrente assorbita max <sup>(3)</sup>	A	0.45
Peso	kg	14
Dimensioni prodotto (orizzontale L x H x P)	mm	1000 x 320 x 180
Fori carotaggio	mm	2x Ø100
Scambiatore di calore		entalpico a flussi incrociati controcorrente
Efficienza di recupero termico	%	88
Potenza sonora <sup>(4)</sup>	dB(A)	31/36/43/48/55/63
Pressione sonora <sup>(5)</sup>	dB(A)	19.5/24.5/31.5/36.5/43.5/51.5
Abbattimento acustico di facciata Dn,e,w	dB	45
Filtri (immissione / estrazione)		F7 / G1
Modbus RTU rs485		Si <sup>(6)</sup>
Classe energetica (freddo / temperato / caldo)		A+ / A / E
SEC (freddo / temperato / caldo)	kWh/m <sup>2</sup> a	-71.6 / -37.6 / -15.5
Tipologia unità		UVR-B bidirezionale
Potenza assorbita specifica SPI <sup>(7)</sup>	W/(m <sup>3</sup> /h)	0.22
Trafilamento interno <sup>(7)</sup>	%	1.9
Trafilamento esterno <sup>(7)</sup>	%	0.8

1. In modalità iperventilazione

2. L'utilizzo dell'alimentatore fornito permette di alimentare a 230 V AC. Da collegare in fase di installazione.

3. Con tensione di alimentazione a 230 V AC

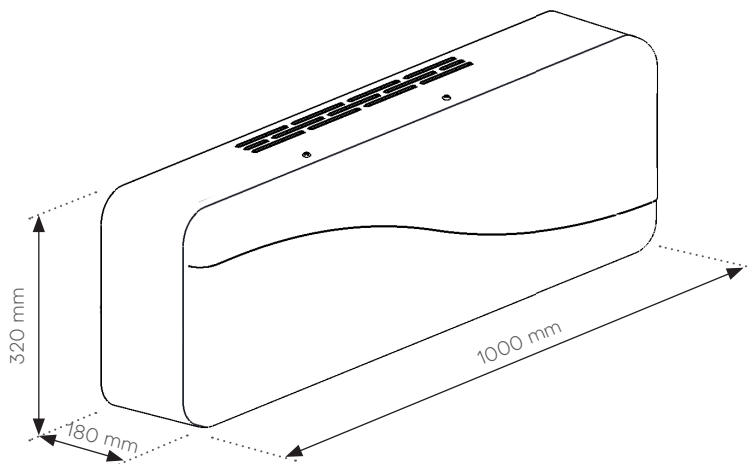
4. Secondo UNI 3744:2010

5. Misurata su ambiente semianecoico di 30 m<sup>2</sup> a distanza 3 m

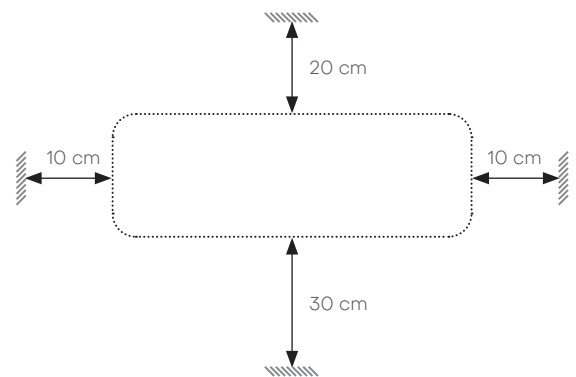
6. Si perde la funzionalità del pannello comandi nelle versioni FlowULTRA Plus ed Elite

7. In conformità a EN 13141-8:2014-09

## Dimensioni VMC a parete FlowULTRA



Orientamento orizzontale



# Estrattore XTRA

*Ideale per estrarre rapidamente  
l'aria viziata dal bagno*

Per situazioni in cui è necessario estrarre rapidamente odori, aria esausta e fumi in piccoli e medi ambienti quali bagni, toilette, ripostigli, cucine, cantinette, lavanderie, etc. Realizzato in ABS di alta qualità, resistente ai raggi UV, con un design moderno con frontale liscio, può essere installato a parete o soffitto.

## Dati tecnici

Caratteristiche	U.M.	Valore
Portata aria massima	m <sup>3</sup> /h	88
Potenza assorbita	W	14
Alimentazione	V - Fasi - Hz	220-230 - 1 - 50
Peso apparecchio deum.	kg	0,6
Dimensioni (L x H x P)	mm	152 x 120 x 30
Pressione sonora <sup>(1)</sup>	dB(A)	33
Foro carotaggio	mm	Ø100

1. Misurata su ambiente semianecoico di 30 m<sup>3</sup> a distanza 3 m



# VMC puntuale: soluzioni a confronto

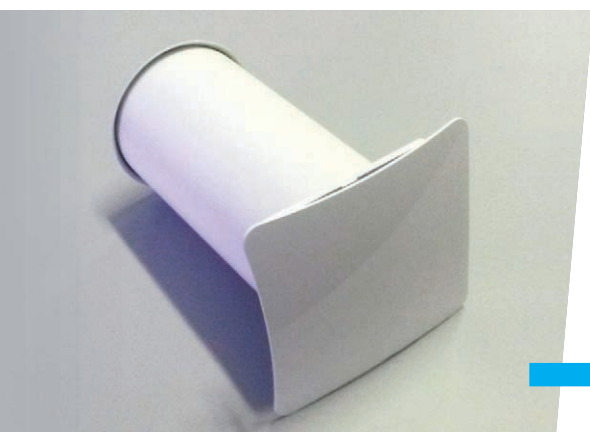
La VMC puntuale è la soluzione **ideale per gestire il rinnovo dell'aria su locali e abitazioni dove non è possibile né conveniente realizzare un sistema di distribuzione dell'aria tramite canali**. L'alternativa in questi casi è tra sistemi VMC a singolo flusso alternato e sistemi VMC a doppio flusso continuo. Ecco alcuni aspetti da valutare con attenzione per fare una scelta consapevole.

## VMC puntuale a flusso singolo alternato (push-pull)

Gli apparati decentralizzati a singolo flusso ciclico alternato vengono anche chiamati "push-pull" per via del loro funzionamento che consiste in due fasi nelle quali l'aria viene alternativamente insufflata (push) e aspirata (pull) nei locali sui quali sono installati. Nella prima fase l'aria estratta passa attraverso un recuperatore rigenerativo in ceramica porosa cedendogli il calore in essa contenuto.

Nella successiva fase, l'aria esterna fredda percorre l'elemento in ceramica e recupera una parte del calore precedentemente accumulato. Studi e sperimentazioni condotti recentemente su questa categoria di apparati, hanno evidenziato che **il rendimento medio di recupero del calore è piuttosto basso**, nell'ordine di circa il 20%, mentre il valore di picco, anche del 90%, si ottiene solamente per pochi secondi all'inizio di ciascun ciclo. Questi sistemi, per la loro semplicità costruttiva, **presentano ridotta capacità di filtrazione dell'aria immessa**, e sono attraversati alternativamente da un flusso d'aria in entrambe le direzioni limitando l'effetto di purificazione.

Inoltre, poiché operano tramite due fasi, una di immissione e l'altra di estrazione, questa categoria di apparati sono permanentemente sbilanciati, cioè creano alternativamente depressione e sovrappressione nei locali. Per ovviare a questo inconveniente, gli apparati **devono essere installati in coppia** con i cicli di funzionamento invertiti e sincronizzati, in modo che quando uno immette l'altro estrae e viceversa, con l'inevitabile **raddoppio dei costi**. Solo installando i due apparati le portate effettive sono pari a quelle di un apparato singolo e i due flussi sono bilanciati. Infine la peculiarità costruttiva di questi apparati, impedisce l'ottenimento di un adeguato livello di abbattimento sonoro di facciata con la conseguenza di portare all'interno delle mura di casa i rumori provenienti dall'esterno vanificando un investimento in serramenti isolanti.



Esempio di VMC puntuale monotubo a singolo flusso alternato, detta anche di tipo push-pull

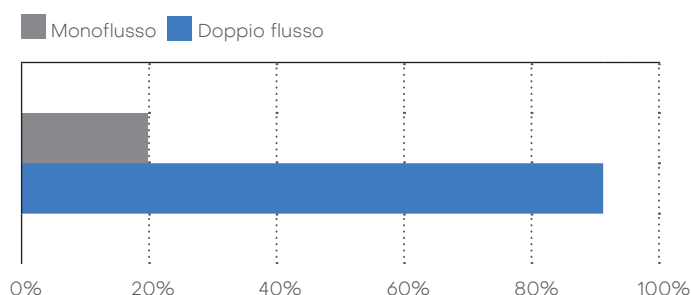
## VMC puntuale a doppio flusso continuo

I sistemi più moderni di ventilazione meccanica controllata decentralizzati sono quelli a doppio flusso continuo, dotati di scambiatore di calore ad alta efficienza, meglio se entalpici e con filtrazione spinta dell'aria immessa. Sono costituiti da **due elettro-ventole di pari prestazioni**, di cui una destinata all'estrazione dell'aria viziata e l'altra alla contemporanea immissione nello stesso locale. **I due flussi d'aria, estrazione e immissione, sono simultanei e passano attraverso lo scambiatore di calore senza mai toccarsi né contaminarsi.**

Questa categoria di apparati offre un **rendimento di recupero calore più efficiente e costante**, che raggiunge e supera anche valori del 90%. Solitamente si tratta di apparati progettati e costruiti per gestire correttamente i fabbisogni di ventilazione di una singola stanza o di locali aventi superfici fino a 40 mq e presentano l'indubbio vantaggio di essere semplici da installare.

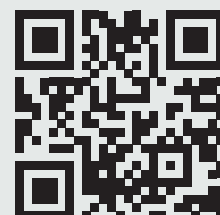
Inoltre questa tipologia di macchine per la loro caratteristica costruttiva permette anche di raggiungere dei **buoni livelli di abbattimento acustico di facciata**, l'installazione dunque non compromette l'isolamento acustico dei locali. I sistemi decentralizzati a doppio flusso bilanciato rappresentano ad oggi **il miglior equilibrio fra funzionalità, bassi consumi, semplicità ed economicità di installazione, di manutenzione e di esercizio.**

### Resa termica media



Doppio filtro  
F7 + G4

Inquadra il QR Code  
e scarica la Guida alla VMC



# VMC a scomparsa

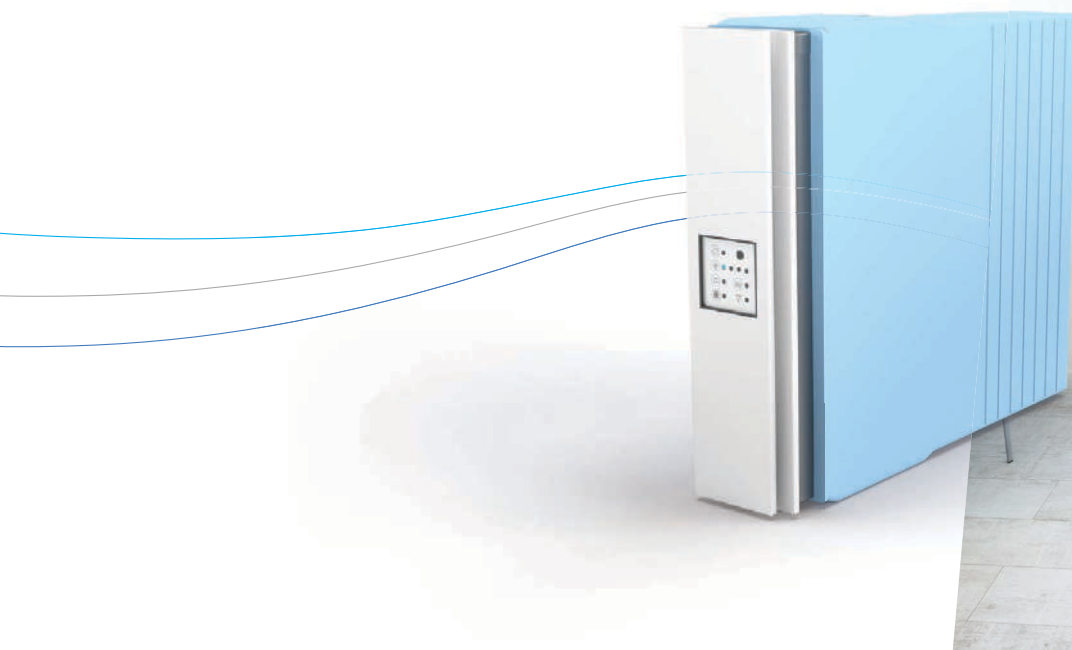
Sistemi ad incasso per ristrutturazioni  
e riqualificazioni energetiche



Modello	Flow40		Flow120		FlowC120	
	STD	Pure	STD	Pure	STD	Pure
Versione						
Funzione notturna	✓	✓	✓	✓	✓	✓
Iperventilazione	✓	✓	✓	✓	✓	✓
Segnale sostituzione filtri	✓	✓	✓	✓	✓	✓
Alimentatore	✓	✓	✓	✓	✓	✓
Sensore igrometrico	✓	✓	✓	✓	✓	✓
Led pannello On/Off	✓	✓	✓	✓	✓	✓
Free Cooling	✓	✓	✓	✓	✓	✓
App Air Guard	-	✓	-	✓	-	✓
Sensore CO <sub>2</sub> e VOC	-	✓	-	✓	-	✓
Testato TÜV (std EN 13141-8)	✓	✓	-	-	-	-
Canalizzazione	-	-	-	-	✓	✓







# Flow40

Zero ingombri,  
massimo comfort

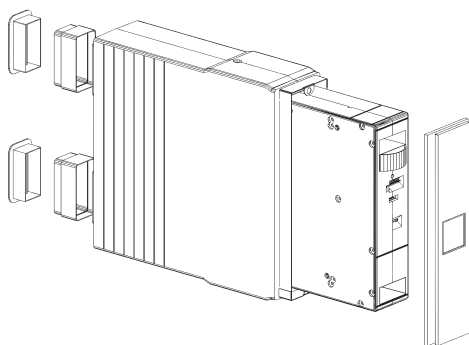
Hely Flow40 è una soluzione decentralizzata **a incasso nella muratura**, ideale soprattutto in ambito ristrutturazioni e riqualificazioni energetiche. La VMC si fa invisibile combinando eccellenti prestazioni nel ricambio d'aria con un **ingombro pari a zero**: Flow40 non necessita di tubazioni o controsoffittature e **lascia a vista solo la cover**, disponibile in una variante metallica preverniciata bianca oppure in plexiglass bianco o nero. Il sistema a scomparsa è alloggiato su una **predisposizione in EPS, adattabile su muri di spessore variabile**, che può essere murata in fase di cantiere e completata da unità VMC e cover anche in un secondo momento.

L'unità VMC è equipaggiata con scambiatore di calore entalpico a doppio flusso incrociato controcorrente, con efficienza di recupero del 91%, e **doppio filtro F7+G4/G2** che purifica l'aria di rinnovo e preserva le prestazioni del sistema. Dispone di  **sensore igrometrico per la rilevazione costante dell'umidità** e la regolazione automatica della ventilazione. La funzione di **free-cooling elettronico** contribuisce al raffreddamento passivo introducendo aria fresca in casa in condizioni di temperatura esterna favorevole.



## Flow40<sup>Pure</sup>

Nella versione Pure è presente anche il **sensore per la rilevazione dei livelli di CO<sub>2</sub> e VOC** con regolazione automatica della portata d'aria per il riequilibrio delle condizioni di benessere. Questa versione permette la gestione di tutte le funzionalità e il monitoraggio dei valori di qualità dell'aria tramite l'app **Air Guard**.



Sensori per la gestione automatica umidità, CO<sub>2</sub> e VOC.



Soluzione ad ingombro zero: completamente incassata nella muratura.



**91%**

Efficienza recupero termico



**15** dB(A)

Pressione sonora



**42** m<sup>3</sup>/h

Portata aria massima



**F7+G4**

Filtrazione aria ingresso



**-37.9** kWh/m<sup>2</sup>a

Consumo energetico SEC (clima temperato)

## Dati tecnici

Classe Energetica

**A**

Caratteristiche	U.M.	Valore
Portata aria	m <sup>3</sup> /h	10/17/26/37/42 <sup>(1)</sup>
Regolazione portata		4 stadi + iperventilazione
Potenza assorbita	W	3.6/5.5/9/17.5/20 <sup>(1)</sup>
Potenza specifica	W/m <sup>3</sup> /h	0.35/0.32/0.35/0.47/0.48 <sup>(1)</sup>
Tensione alimentazione	V AC	230
Tensione di funzionamento <sup>(2)</sup>	V DC	24
Corrente assorbita max <sup>(3)</sup>	A	0.17
Peso macchina VMC	kg	4
Dimensioni macchina (verticale L x H x P)	mm	108 x 408 x 268
Dimensioni predisposizione (verticale L x H x P)		145 x 473 x 517
Scambiatore di calore		entalpico a flussi incrociati controcorrente
Efficienza di recupero termico	%	91
Potenza sonora <sup>(4)</sup>	dB(A)	26.5/32.4/37.8/46
Pressione sonora <sup>(5)</sup>	dB(A)	15/20.9/26.3/34.5
Abbattimento acustico di facciata Dn,e,w	dB	45
Filtri (immissione / estrazione)		F7+G4 / G2
Modbus RTU rs485		SI <sup>(6)</sup>
Classe energetica (freddo / temperato / caldo)		A+ / A / E
SEC (freddo / temperato / caldo)	kWh/m <sup>2</sup> a	-74.1 / -37.9 / -14.6
Tipologia unità		UVR-B bidirezionale
Potenza assorbita specifica SPI <sup>(7)</sup>	W/(m <sup>3</sup> /h)	0.35
Trafilamento interno <sup>(7)</sup>	%	0.8
Trafilamento esterno <sup>(7)</sup>	%	0.9
Sensibilità al flusso d'aria (variazioni +20Pa -20Pa)		Classe S1
Tenuta all'aria interna/esterna		Classe S1

1. In modalità iperventilazione

2. L'utilizzo dell'alimentatore fornito permette di alimentare a 230 V AC. Da collegare in fase di installazione.

3. Con tensione di alimentazione a 230 V AC

4. Secondo UNI 3744:2010

5. Misurata su ambiente semianecoico di 30 m<sup>2</sup> a distanza 3 m

6. Si perde funzionalità pannello comandi nelle versioni Pure

7. In conformità a EN 13141-8:2014-09



# Flow 120/C120

*Ancora più compatta, ancora più silenziosa.  
Ora anche canalizzabile*

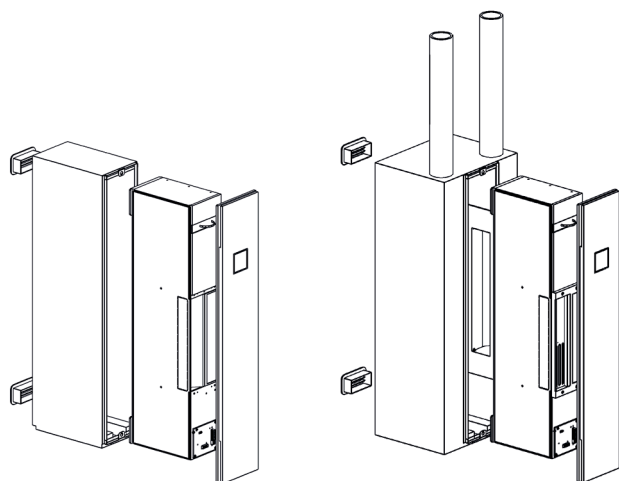
**Flow120** aggiorna in modo radicale i precedenti modelli Flow70/100 ed è la risposta perfetta per gli ambienti di tutti i giorni che richiedono un **maggiore ricambio di aria, senza rinunciare a silenziosità e comfort**. Versatile e performante, Flow120 è regolabile su 4 velocità di portata d'aria oltre ad offrire le funzioni di modalità notturna ed iperventilazione: **il range dai 15 m<sup>3</sup>/h sino ai 120 m<sup>3</sup>/h** consente di soddisfare le necessità di ventilazione dei **moderni spazi abitativi in ambito residenziale** o di **piccoli uffici** nel settore terziario. Semplice da installare, l'unità VMC è stata **reingegnerizzata per minimizzare gli ingombri**, con una larghezza di appena 16 cm e altezza di soli 92 cm. La scelta tra **diverse**

**tipologie di cover** inoltre garantisce una maggiore integrazione nell'ambiente domestico. La predisposizione per l'installazione ad incasso muro consente di lavorare anche su murature perimetrali spesse appena 34.5 cm. Grande attenzione alla silenziosità di esercizio, con una **potenza sonora inferiore ai 40 dB(A) alla portata di lavoro (60 m<sup>3</sup>/h)**, e all'efficienza energetica con un recupero di **calore dell'88%**. L'unità è disponibile in versione standard, dotata già di serie di sensore igrometrico, ed in versione Pure, che aggiunge anche il **sensore CO<sub>2</sub> + VOC** e il comando delle unità tramite l'app Air Guard utilizzando la rete wi-fi domestica per una maggiore facilità di utilizzo.

## *Flow C120: la prima VMC Helyt canalizzabile*

Il modello canalizzabile **FlowC120** propone un sistema ancora più versatile nella **progettazione dell'impianto VMC, al servizio di più locali** all'interno delle unità abitative. Questa versione, con flussi di **immissione ed estrazione canalizzabili fino a 8 metri\***, offre la possibilità di parzializzare mandata ed aspirazione dell'aria nel locale di installazione, prelevando aria esausta da un bagno ed immettendo aria di rinnovo in un locale nobile attiguo come una camera. Una soluzione smart, ideale ad esempio per trilocali, per ridurre i costi di realizzazione dell'impianto VMC e gestire il **ricambio dell'aria su stanze attigue con un'unica unità di ventilazione decentralizzata**.

\* per i dettagli sul dimensionamento della canalizzazione si verifichi il manuale tecnico



Soluzione ad ingombro zero: completamente incassata nella muratura.



Sensori per la gestione automatica umidità, CO<sub>2</sub> e VOC.



Possibilità di servire più locali nella versione canalizzabile.



**88%**

Efficienza recupero termico



**18.5** dB(A)

Pressione sonora



**120** m<sup>3</sup>/h

Portata aria massima



**F7**

Filtrazione aria ingresso



**-37.6** kWh/m<sup>2</sup>a

Consumo energetico SEC (clima temperato)

## Dati tecnici

Classe Energetica

**A**

Caratteristiche	U.M.	Flow120	Flow <sup>®</sup> 120
Portata aria	m <sup>3</sup> /h	15/30/45/60/80/120 <sup>(1)</sup>	
Regolazione portata		notturna + 4 stadi + iperventilazione	
Potenza assorbita	W	3/6/9/13/23/55 <sup>(1)</sup>	
Potenza specifica	W/m <sup>3</sup> /h	0.2/0.2/0.2/0.22/0.29/0.46 <sup>(1)</sup>	
Tensione alimentazione	V AC	230	
Tensione di funzionamento <sup>(2)</sup>	V DC	24	
Corrente assorbita max <sup>(3)</sup>	A	0.45	
Peso macchina VMC	kg	10	
Dimensioni macchina (verticale L x H x P)	mm	160 x 920 x 286	
Dimensioni predisposizione (verticale L x H x P)		190 x 990 x 345	390 x 990 x 345
Diametro attacco tubi	mm	-	Ø78
Scambiatore di calore	mm	entalpico a flussi incrociati controcorrente	
Efficienza di recupero termico	%	88	
Potenza sonora <sup>(4)</sup>	dB(A)	30/31/35/40/47/54	
Pressione sonora <sup>(5)</sup>	dB(A)	18.5/19.5/23.5/28.5/35.5/42.5	
Abbattimento acustico di facciata Dn,e,w	dB	45	
Filtri (immissione / estrazione)		F7 / G1	
Modbus RTU rs485		Sì <sup>(6)</sup>	
Classe energetica (freddo / temperato / caldo)		A+ / A / E	
SEC (freddo / temperato / caldo)	kWh/m <sup>2</sup> a	-71.6 / -37.6 / -15.5	
Tipologia unità		UVR-B bidirezionale	
Potenza assorbita specifica SPI <sup>(7)</sup>	W/(m <sup>3</sup> /h)	0.22	
Trafilamento interno <sup>(7)</sup>	%	1.9	
Trafilamento esterno <sup>(7)</sup>	%	0.8	

1. In modalità iperventilazione

2. L'utilizzo dell'alimentatore fornito permette di alimentare a 230 V AC. Da collegare in fase di installazione.

3. Con tensione di alimentazione a 230 V AC

4. Secondo UNI 3744:2010

5. Misurata su ambiente semianecoico di 30 m<sup>2</sup> a distanza 3 m

6. Si perde funzionalità pannello comandi nelle versioni Pure

7. In conformità a EN 13141-8:2014-09

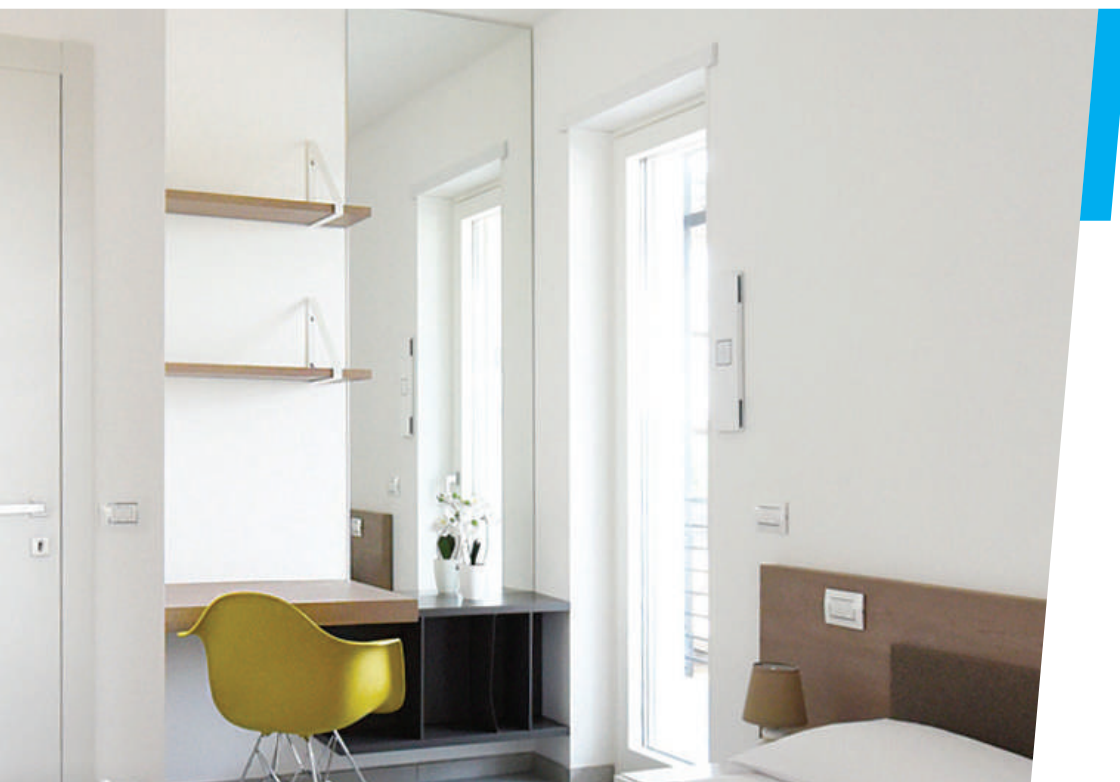


## Cover personalizzabile per armonizzarsi con ogni stile d'arredo

I sistemi VMC a scomparsa possono essere completati con cover differenti, in funzione del contesto in cui si devono inserire. È possibile scegliere la **cover in ABS o in lamiera preverniciata bianca\***, all'occorrenza anche tinte per armonizzarsi con lo stile dell'ambiente. Oppure si può optare per la **cover in plexiglass** che propone un comodo **sistema di aggancio a clip magnetica** per una sostituzione facilitata del filtro. La cover in plexiglass è disponibile sia bianca che nera.



\*Cover in ABS disponibile solo per Flow40,  
in lamiera disponibile solo per Flow120.



## Installazione VMC a scomparsa

La predisposizione per l'installazione delle macchine VMC Hely Flow è un procedimento che si sviluppa in tre semplici passaggi:

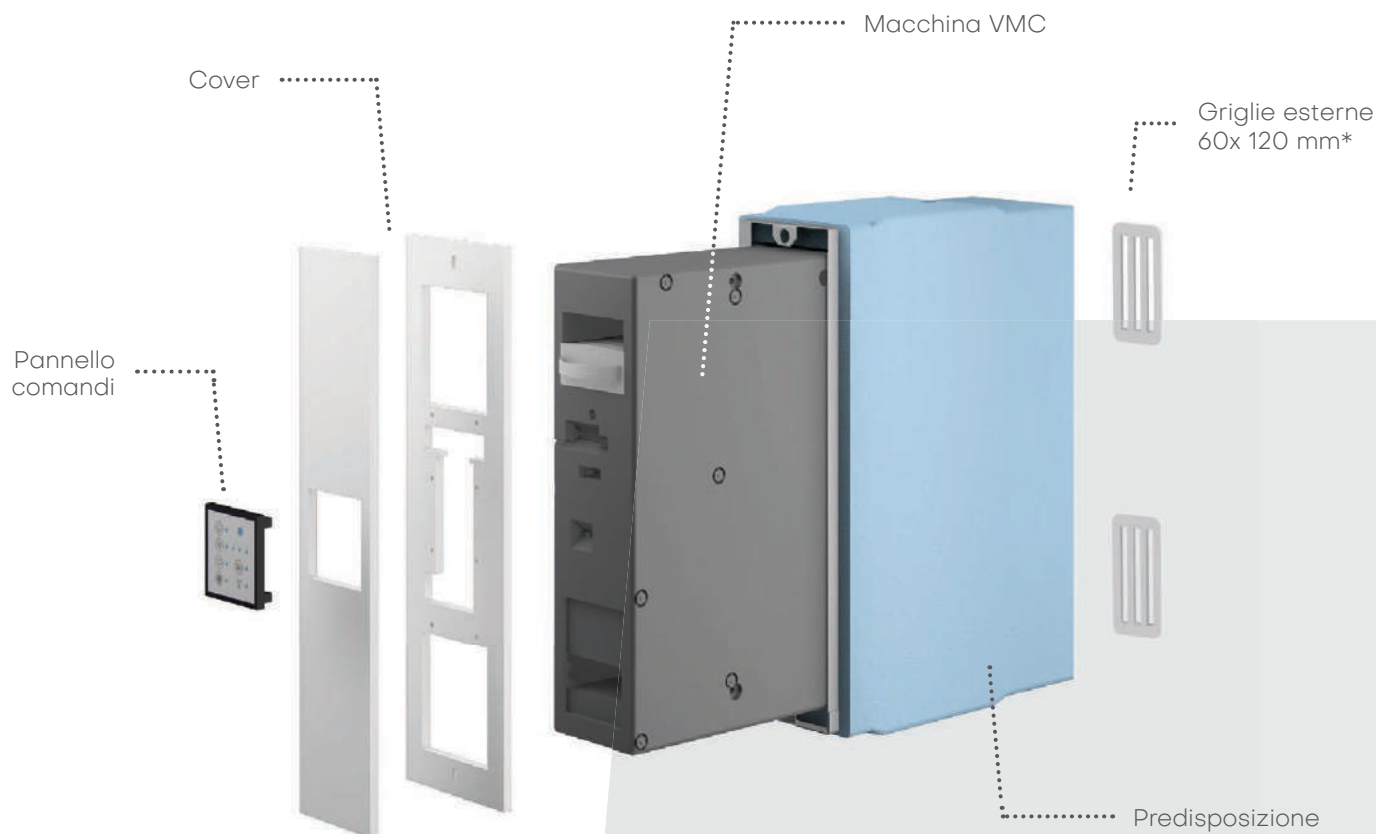
1. realizzazione di un foro rettangolare nella parete secondo forometria richiesta dal tipo di macchina che si vuole installare (vedi pag. 52 e 53);
2. installazione della predisposizione nella parete, comprensiva di bocchette esterne, e sigillatura del perimetro della predisposizione con schiuma poliuretanicca flessibile;
3. inserimento dell'unità VMC e collegamento all'alimentazione elettrica; posizionamento della cover interna.

Per maggiori dettagli consultare il manuale di istruzioni. La predisposizione è acquistabile separatamente per essere inserita nella muratura già in fase di cantiere lavori; può essere completata anche in un secondo momento con il montaggio della macchina VMC e della cover.

### Accessorio griglia Slim

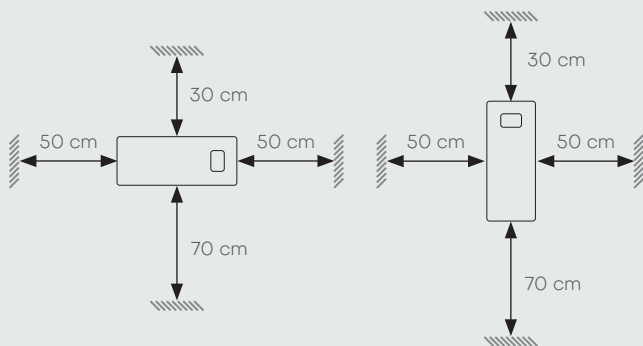
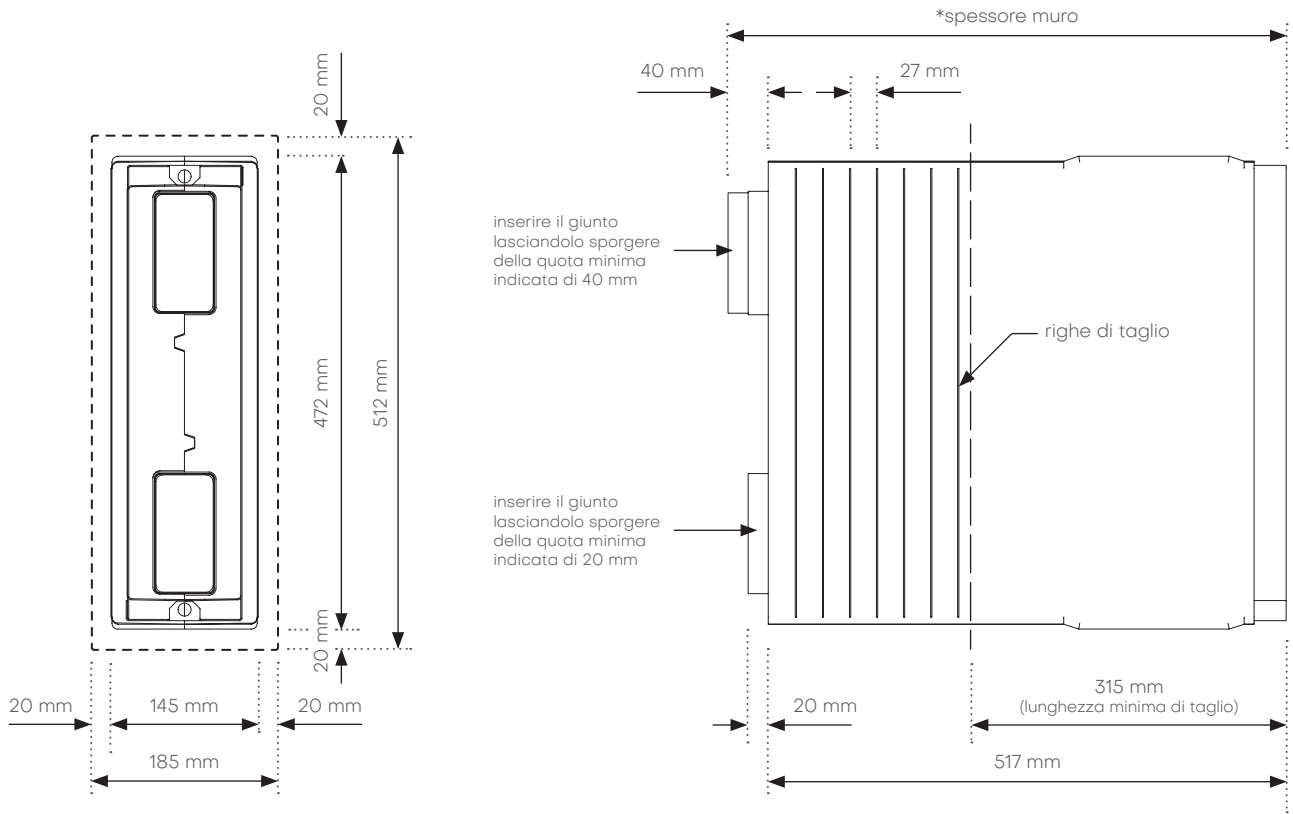


\* Per Flow40 sono disponibili anche le griglie esterne Slim 40x180 mm (mediante kit accessorio) in alternativa a quelle standard.





## Forometria e ingombri predisposizione Flow40



### Orientamento e ingombri minimi consigliati

	U.M	Orizzontale	Verticale
Sopra	cm	30	30
Sotto	cm	70	70
Sinistra	cm	50	50
Destra	cm	50	50

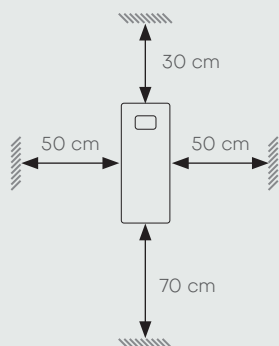
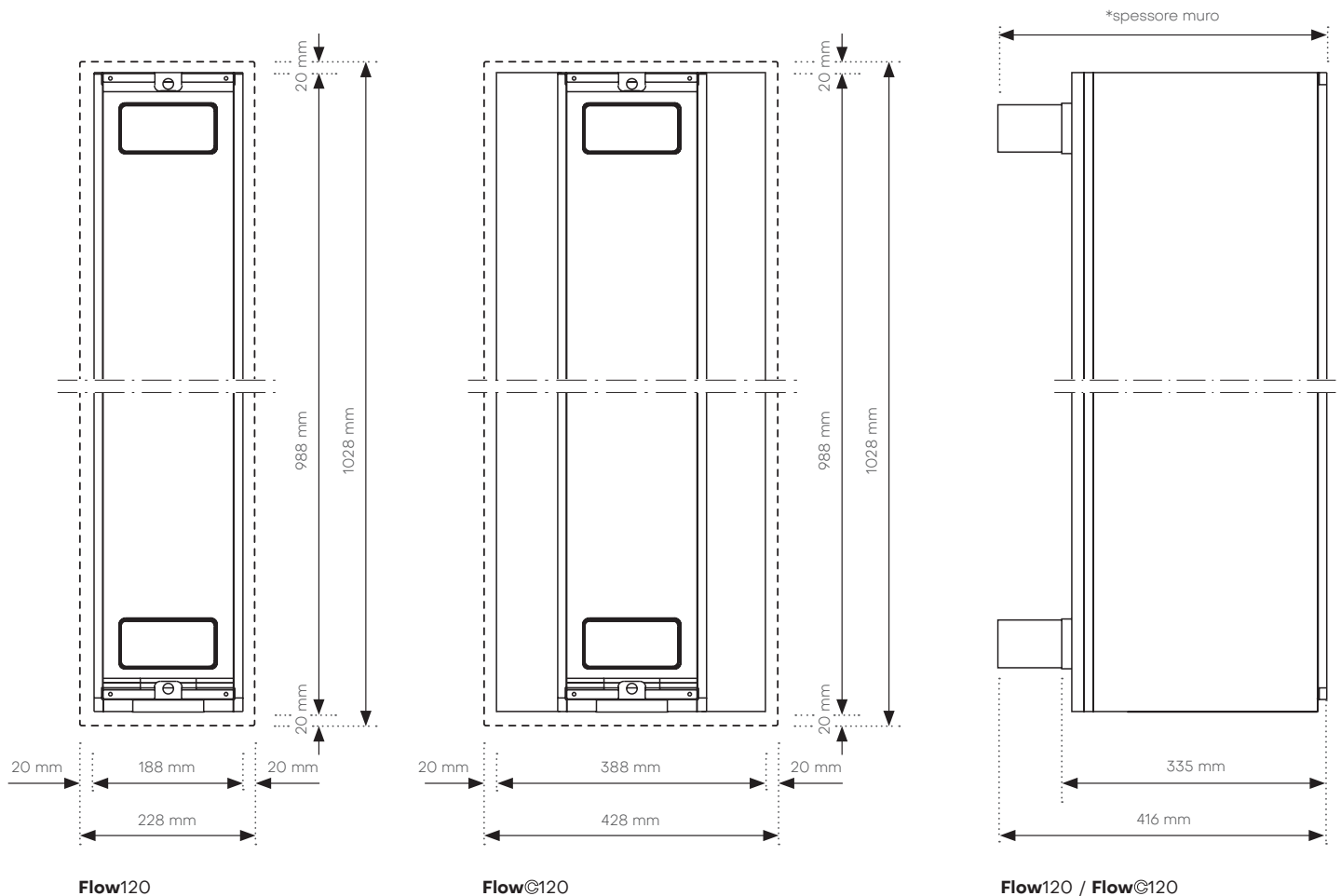
### Misure foro su muratura

Posizione	U.M	Foro muratura L x H
Orizzontale	mm	512 x 185
Verticale	mm	185 x 512

### Limiti spessori muro\*

Sp. muro	U.M	Intonaco	Cappotto
Minimo	mm	335	355
Massimo	mm	535	555

## Forometria e ingombri predisposizione Flow120/C120



### Orientamento e ingombri minimi consigliati

	U.M	Verticale
Sopra	cm	30
Sotto	cm	70
Sinistra	cm	50
Destra	cm	50

### Misure foro su muratura

Modello	U.M	Foro muratura L x H
Flow120	mm	228 x 1028
Flow©120	mm	428 x 1028

### Limiti spessori muro\*

Sp. muro	U.M	Intonaco	Cappotto
Minimo	mm	345	365
Massimo	mm	416	416



# Studio comparativo tra sistemi VMC

La progettazione di edifici NZEB e la riqualificazione energetica del patrimonio esistente confermano la VMC come **tassello indispensabile nelle scelte relative alla climatizzazione e alla salubrità degli edifici**. Gli obiettivi di sostenibilità energetica non possono trascurare la sostenibilità economica degli investimenti, cioè un **approccio comparativo volto a definire il costo globale di una scelta impiantistica**, in grado di tenere conto non solo del prezzo d'acquisto iniziale ma anche delle spese da sostenere per la manutenzione e l'utilizzo lungo il corso della vita utile dell'impianto.

## Analisi di AI Studio

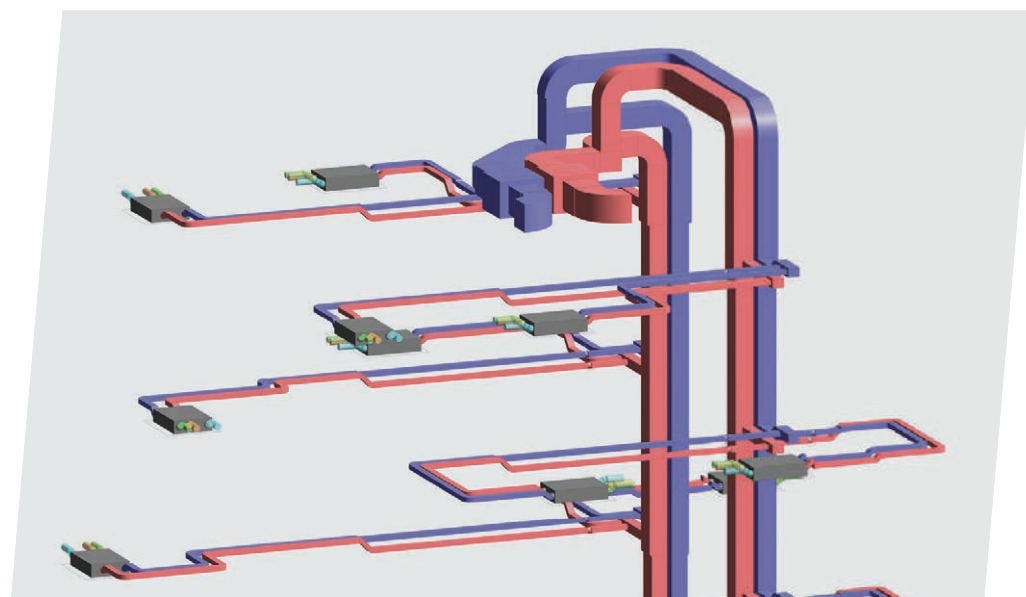
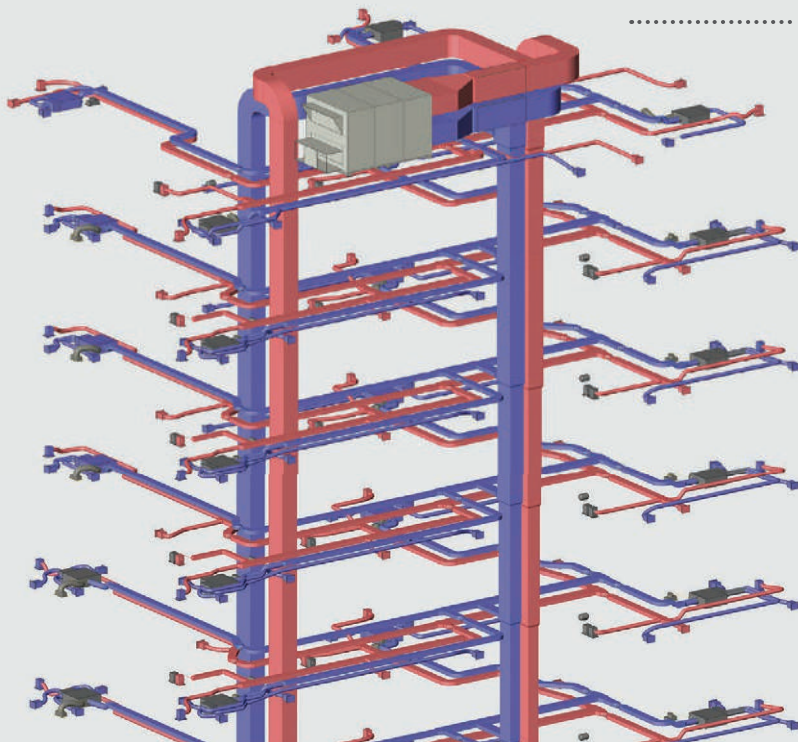
É stata realizzata un'analisi comparativa sul piano tecnico ed economico confrontando il sistema di **VMC decentralizzata puntuale** con le due principali tipologie alternative di VMC presenti sul mercato: la **ventilazione centralizzata** e la **ventilazione canalizzata autonoma**. La valutazione è stata elaborata da **AI Studio**, primaria realtà di progettazione specializzata nella consulenza, gestione e applicazione degli standard di sostenibilità negli edifici.

Nello studio vengono delineate le caratteristiche dei sistemi VMC presi in considerazione esaminandone gli aspetti tecnici – architettura di sistema, condotti aeraulici, filtrazione, sistemi di regolazione, aspetti acustici, manutenzione dell'impianto – ed economici nel caso di **diverse tipologie di edifici: bilocali, trilocali, villette ed edifici multi-alloggio fino a 64 unità abitative**.

Le valutazioni sono state effettuate per un "piano tipo" e all'interno del piano tipo per i 4 singoli appartamenti che lo compongono. Al fine di dare rappresentatività alla valutazione l'analisi è stata condotta considerando i dati climatici di quattro città caratterizzate da **climi differenti: Bolzano, Milano, Roma e Palermo**.

### VMC impianto centralizzato

Una unità di ventilazione con recuperatore di calore, generalmente ubicata in copertura, per più unità abitative con reti aerauliche di distribuzione ed estrazione dell'aria ciascuna collegata ad un proprio ventilatore.



### VMC impianto canalizzato autonomo

Una unità di ventilazione con recuperatore di calore per ciascuna abitazione, con doppia rete aeraulica per mandata e estrazione dell'aria.

### VMC impianto decentralizzato puntuale

Una unità di ventilazione puntuale a doppio flusso per ciascun ambiente con recuperatore di calore e filtrazione aria, senza condotti aeraulici.





## Parametri di confronto e risultati

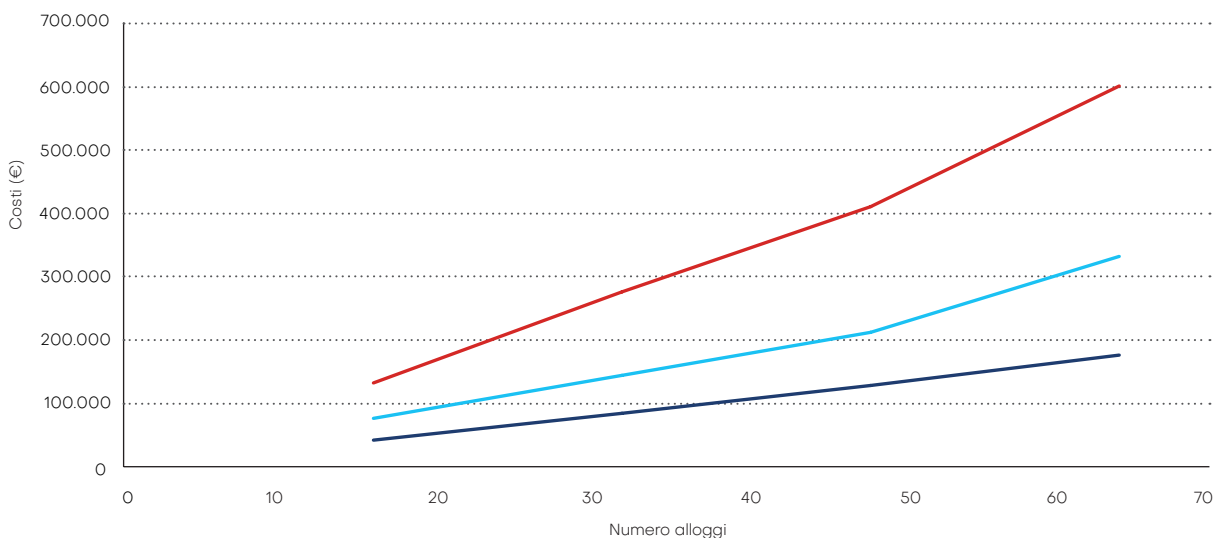
Per ognuna delle tre tipologie di ventilazione meccanica controllata, è stato simulato l'impianto in termini di materiali e manodopera necessaria per la sua realizzazione e sono state scelte apparecchiature con portate d'aria compressive, livelli di filtrazione e performance di efficienza di recupero energetico simili ai fini dell'omogeneità di confronto.

Gli indicatori economici considerati sono:

- // **costo di costruzione** (opere impiantistiche e edili, sia condominiali che nell'alloggio e perdita di superficie vendibile per cavedio);
- // **costo di conduzione** (energia elettrica e termica per la ventilazione; manutenzione, anche straordinaria);
- // **VAN - Valore Attuale Netto** (calcolato su 5 e 10 anni di vita dei sistemi).

I dati analizzati denotano come in ognuna delle situazioni prese in considerazione la soluzione VMC decentralizzata puntuale risulti essere quella che consente di ottenere **economie significative sia sui costi iniziali di costruzione dell'impianto** – dove la VMC decentralizzata puntuale risulta rispettivamente il -39% e il -67% più competitiva degli impianti di tipo centralizzato e di tipo canalizzato autonomo **sia sui costi di conduzione e manutenzione**, dove la soluzione decentralizzata puntuale risulta mediamente più competitiva dal -20% al -26% rispetto alle soluzioni VMC centralizzata e canalizzata autonoma.

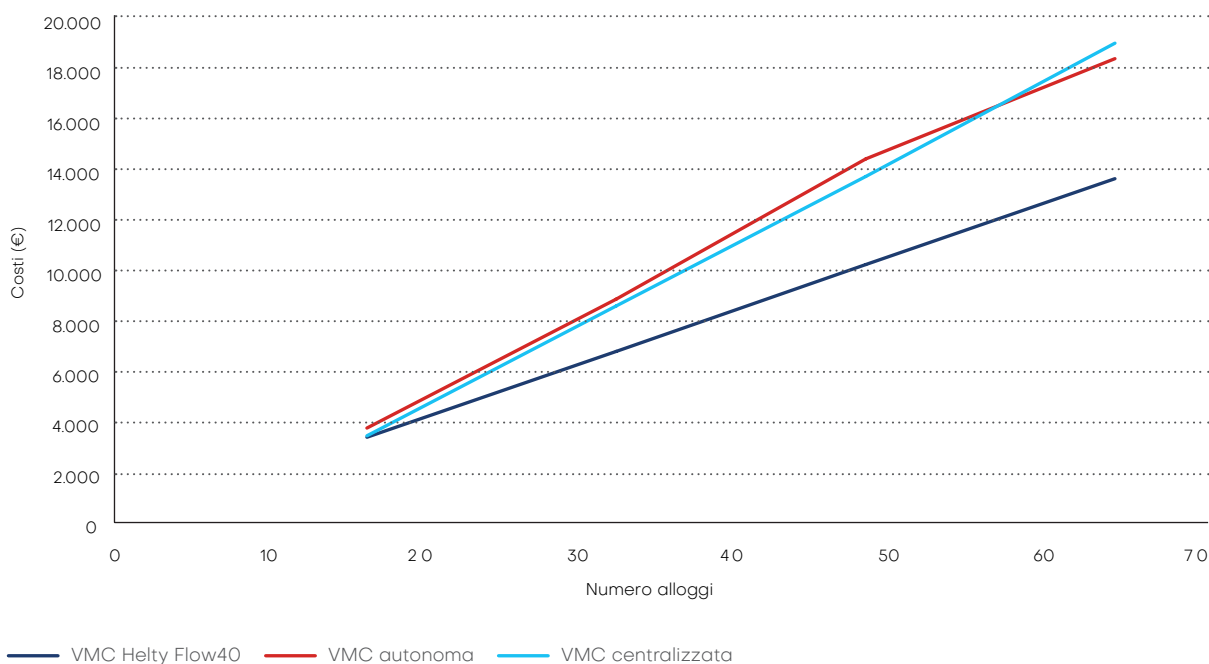
### Valutazione costi iniziali di costruzione



— VMC Helyt Flow40 — VMC autonoma — VMC centralizzata

Rappresentazione grafica dei costi iniziali a seconda delle diverse tipologie di VMC ed a seconda della dimensione dell'edificio. Tali valori non dipendono dai dati climatici della zona di installazione.

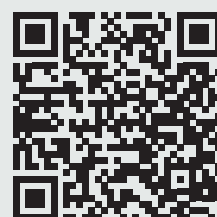
## Costi di conduzione



Rappresentazione grafica dei costi di conduzione delle diverse tipologie di VMC a seconda della dimensione dell'edificio (riferiti a Milano).

La possibilità di **ventilare in maniera smart con un approccio "stanza per stanza" e solo quando serve**, cioè in base a effettivi bisogni di ricambio dell'aria nei singoli ambienti di uno stesso edificio e al suo profilo d'uso, va inoltre nella direzione richiamata dalla Direttiva UE 2018/844 che ha introdotto il concetto di "Smartness Indicator". Adeguare gli impianti al reale utilizzo che viene fatto degli ambienti crea una situazione vantaggiosa per garantire i necessari apporti di ventilazione evitando sprechi energetici inutili.

Inquadra il QR Code e scarica l'Analisi comparativa sui sistemi VMC

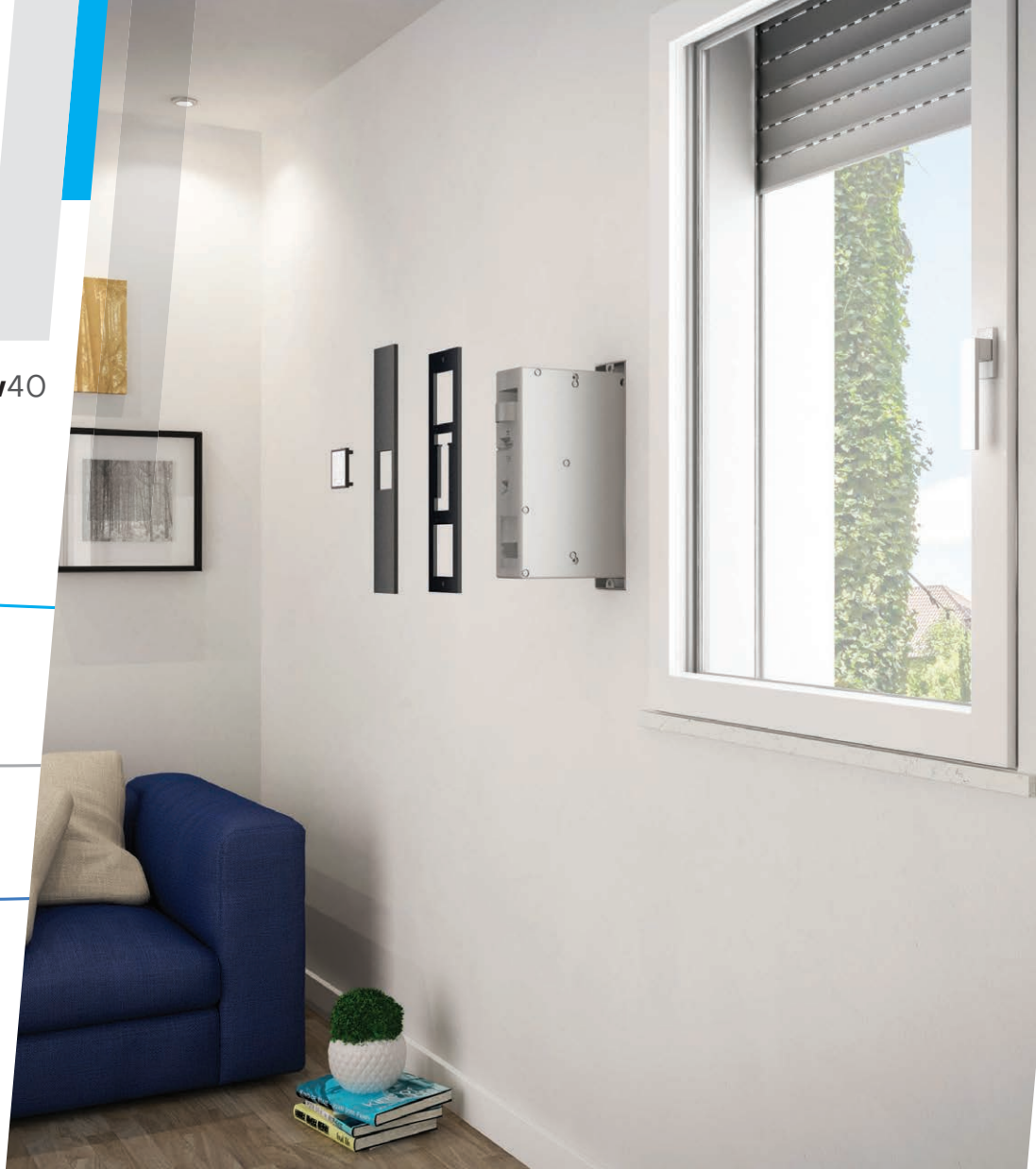




VMC a scomparsa

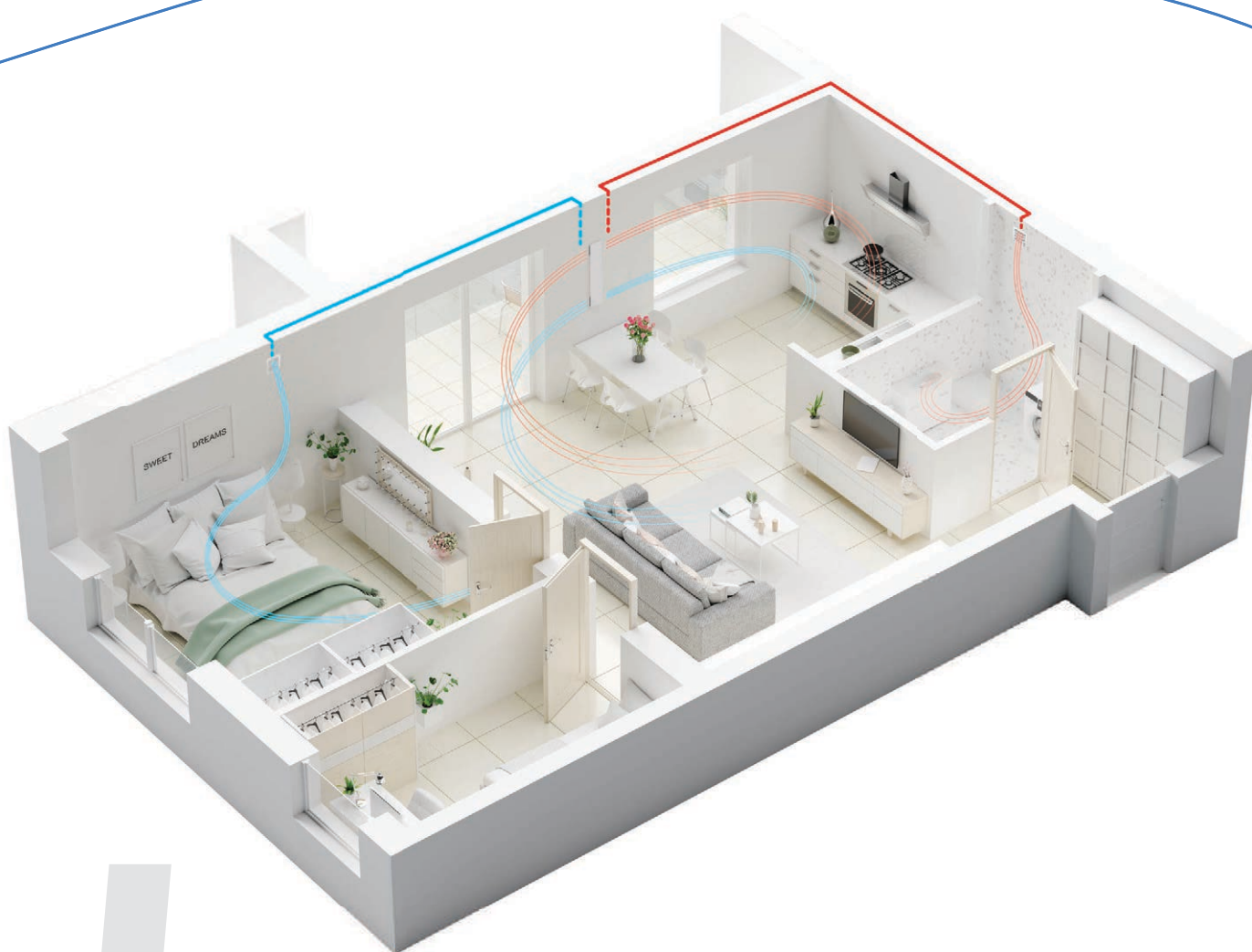
.....

**Flow40**



**Flow120**





### FlowC120

Schema esemplificativo di impianto VMC su appartamento trilocale gestito con il sistema a scomparsa canalizzabile FlowC120. Mandata e ripresa dell'aria possono essere parzializzati e portati su altri vani attigui all'ambiente in cui è installata l'unità ad incasso.

.....

# VMC per riqualificazione

Sistema brevettato di VMC installata nel cappotto esterno, senza impatti in facciata



## Modello

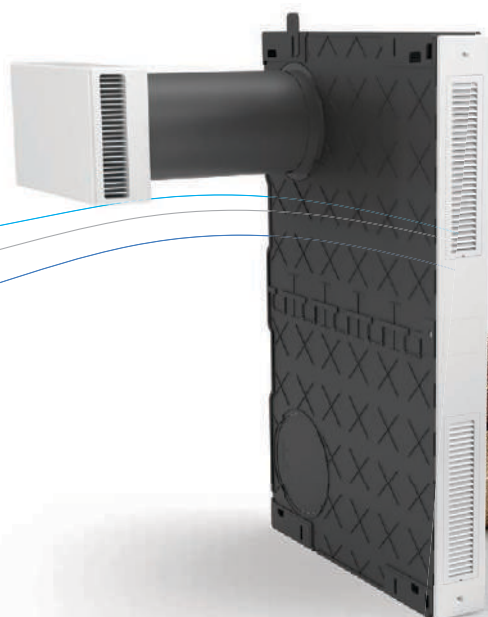
## FlowMAHNATTAN

Versioni	STD	Plus	Elite
Funzione notturna	✓	✓	✓
Iperventilazione	✓	✓	✓
Segnale sostituzione filtri	✓	✓	✓
Free Cooling	✓	✓	✓
Led pannello On/Off	✓	✓	✓
Telecomando	✓	✓	✓
Sensore igrometrico	-	✓	✓
Sensore CO <sub>2</sub> e VOC	-	-	✓
App Air Guard	disponibile con pannello comandi a parete	disponibile con pannello comandi a parete	disponibile con pannello comandi a parete









# Flow MANHATTAN®



*Una rivoluzionaria VMC puntuale installata "sottopelle" nel cappotto*

**Flow Manhattan reinventa la ventilazione puntuale** per singoli ambienti, offrendo a progettisti e committenti una soluzione in cui **l'unità VMC viene mimetizzata nello strato di isolamento a cappotto esterno.**

Le griglie per i flussi d'aria, gestite in luce nella spalletta del foro finestra, salvaguardano il profilo architettonico dell'edificio **evitando qualsiasi impatto in facciata. Minimale anche l'impatto interno**, grazie a un diffusore dal design particolarmente compatto. I flussi d'aria in immissione ed estrazione, separati da un apposito setto, passano attraverso un **singolo carotaggio da 160 mm.** La cassaforma, fissata alla muratura esterna contestualmente

alla posa del cappotto, permette anche la **sola predisposizione dell'impianto VMC**, che può essere completato in fase successiva con l'unità di ventilazione.

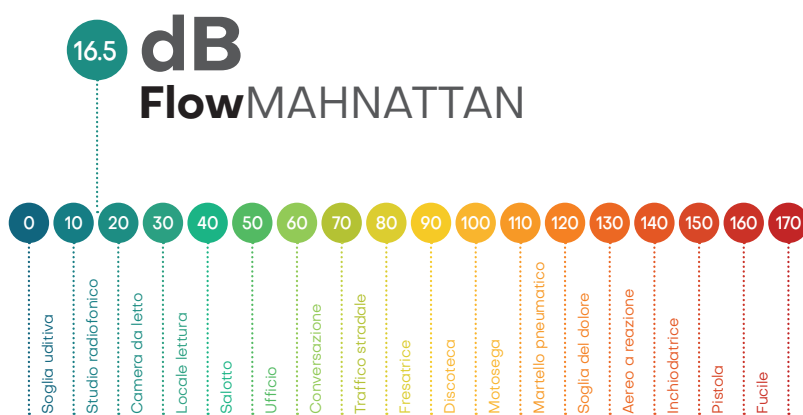
L'unità VMC a doppio flusso estrae l'aria viziata dall'ambiente indoor e immette **aria nuova, ossigenata e pulita grazie agli speciali filtri F7+G1** di serie. Le velocità di ventilazione sono variabili in base alle necessità con **portata massima pari a 70 m<sup>3</sup>/h.** Lo scambiatore di calore entalpico permette di **recuperare fino al 70% del calore dell'aria in uscita, preriscaldando il flusso d'aria di rinnovo.**



*Versioni standard, Plus, Elite*

I modelli più accessoriati integrano a bordo un sensore igrometrico, sensore CO<sub>2</sub> e VOC per il monitoraggio di parametri importanti per la qualità dell'aria interna, controllo via pulsantiera remotabile e app Wi-Fi Air Guard.

Una soluzione completamente esterna, che ha il minimo impatto nel design di casa e garantisce i massimi livelli di comfort acustico



Grazie al collocamento dell'unità VMC nella porzione di muratura perimetrale più esterna, all'interno del cappotto, Helly FlowMANHATTAN assicura **prestazioni sonore per un comfort acustico ottimale**, con una pressione sonora di 16.5 dB alla minima velocità.



VMC per riqualificazione

.....

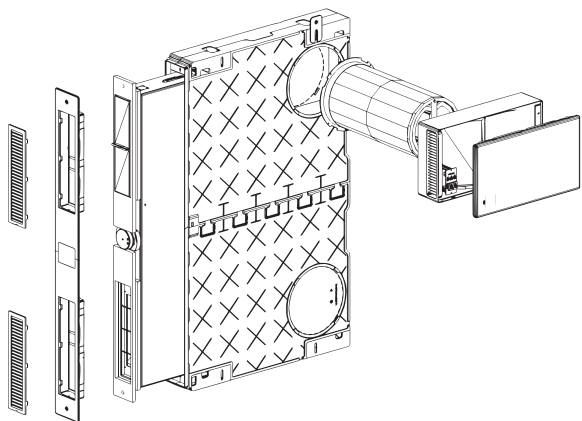
Installazione totalmente dall'esterno durante la posa del cappotto.



Impatto zero in facciata e minimale all'interno.



Inquadra il QR Code e guarda il video



Sensori per la gestione automatica umidità, CO<sub>2</sub> e VOC.



Pannello remotabile per il controllo dell'unità e impostazione di funzioni.



Grazie al telecomando a infrarossi in dotazione è facile usarlo da qualsiasi punto della stanza.



**70%**

Efficienza recupero termico



**16.5** dB(A)

Pressione sonora



**70** m<sup>3</sup>/h

Portata aria massima



**F7**

Filtrazione aria ingresso



**-35.4** kWh/m<sup>2</sup>a

Consumo energetico SEC (clima temperato)

## Dati tecnici

Classe Energetica

**A**

Caratteristiche	U.M.	Valore
Portata aria	m <sup>3</sup> /h	20/25/30/40/50/70 <sup>(1)</sup>
Regolazione portata		notturna + 4 stadi + iperventilazione
Potenza assorbita (escluso riscaldatore)	W	5/6/7/9.5/13/34 <sup>(1)</sup>
Potenza specifica (escluso riscaldatore)	W/m <sup>3</sup> /h	0.25/0.24/0.23/0.24/0.26/0.49 <sup>(1)</sup>
Tensione alimentazione	V AC	230
Tensione di funzionamento <sup>(2)</sup>	V DC	24
Corrente assorbita max <sup>(3)</sup>	A	0.35
Peso unità VMC	kg	7
Dimensioni macchina (verticale L x H x P)	mm	460 x 740 x 65
Dimensioni predisposizione (verticale L x H x P)	mm	510 x 830 x 80
Dimensioni diffusore interno (L x H x P)	mm	325 x 185 x 85
Foro carotaggio	mm	1x Ø160
Scambiatore di calore		entalpico a flussi incrociati
Efficienza di recupero termico	%	70
Potenza sonora <sup>(4)</sup>	dB(A)	28/31/36/43/48/56 <sup>(1)</sup>
Pressione sonora <sup>(5)</sup>	dB(A)	16.5/19.5/24.5/31.5/36.5/44.5 <sup>(1)</sup>
Abbattimento acustico di facciata Dn,e,w	dB	51
Filtri (immissione / estrazione)		F7 / G1
Modbus RTU rs485		Sì <sup>(6)</sup>
Classe energetica (freddo / temperato / caldo)		A+/A/E
SEC (freddo / temperato / caldo)	kWh/m <sup>2</sup> a	-67.7/-35.4/-14.3
Tipologia unità		UVR-B bidirezionale
Potenza assorbita specifica SPI <sup>(7)</sup>	W/(m <sup>3</sup> /h)	0.24

1. In modalità iperventilazione

2. L'utilizzo dell'alimentatore fornito permette di alimentare a 230 V AC. Da collegare in fase di installazione.

3. Con tensione di alimentazione a 230 V AC

4. Secondo UNI 3744:2010

5. Misurata su ambiente semianecoico di 30 m<sup>2</sup> a distanza 3 m

6. Si perde funzionalità pannello comandi

7. In conformità a EN 13141-8:2014-09



# VMC community

Sistemi per il ricambio aria  
in medi e grandi ambienti



Modello	Flow600		Flow800		Flow1000	
	STD	Pure	STD	Pure	STD	Pure
Versione						
Solo macchina VMC	-	-	✓	✓	✓	✓
Steel	✓	✓	✓	✓	-	-
Silent (cover in legno)	-	-	✓	✓	✓	✓
M (armadio in legno)	-	-	✓	✓	✓	✓
<b>Funzioni / accessori</b>						
Funzione notturna	✓	✓	✓	✓	✓	✓
Iperventilazione	✓	✓	✓	✓	✓	✓
Segnale sostituzione filtri	✓	✓	✓	✓	✓	✓
Sensore igrometrico	-	✓	-	✓	-	✓
Led pannello On/Off	✓	✓	✓	✓	✓	✓
Free Cooling	✓	✓	✓	✓	✓	✓
Sensore CO <sub>2</sub> e VOC	-	✓	-	✓	-	✓
Pannello comandi remotabile*	opzionale	✓	opzionale	✓	opzionale	✓
Web App HCloud	opzionale	opzionale	opzionale	opzionale	opzionale	opzionale
Kit ionizzatore	opzionale	opzionale	opzionale	opzionale	opzionale	opzionale
Kit riscaldatore	opzionale	opzionale	opzionale	opzionale	opzionale	opzionale

\* Consente l'utilizzo dell'app Air Guard





# Flow600

*Snella nelle forme,  
versatile nelle prestazioni*

Flow600 Steel è una delle **“new entry” della rinnovata gamma VMC Community 2023** per installazioni in spazi ricettivi, uffici, scuole ed asili.

Flow 600 Steel permette una modulazione del ricambio aria su **portate variabili tra i 250 m<sup>3</sup>/h** (velocità minima) **e i 600 m<sup>3</sup>/h** (velocità massima in iperventilazione), con quattro portate intermedie tali da soddisfare in modo flessibile necessità progettuali che richiedono tassi di rinnovo aria elevati in ambienti a medio-alto affollamento come le aule scolastiche.

L'unità equipaggiata con scambiatore di calore a flussi incrociati di tipo entalpico, che consente **efficienza di recupero termico sino all'82%** e non richiede la predisposizione di alcun scarico condensa.

Assicura ottimi livelli di filtrazione grazie al gruppo filtri G3+F9 montato di serie. L'unità VMC è nativamente **integrata in una cover in acciaio verniciata bianca**, completa di aperture di immissione ed estrazione aria, che permette l'installazione della macchina a vista, evitando la necessità di prevedere un ulteriore rivestimento estetico. Può essere **installata a soffitto o anche in versione verticale a parete** tramite apposito carter di rivestimento tubi che **consente di gestire le prese di immissione/estrazione sia sul lato destro che su quello sinistro**, in modo da adattarsi alle esigenze progettuali. Sono sufficienti **due carotaggi da 200 mm** su parete perimetrale, o in alternativa 4 fori da 100 mm.

## *Sensori IAQ nella versione Pure*

Oltre che in versione standard, Flow600 Steel è disponibile anche in versione Pure con sensore igrometrico e sensore CO<sub>2</sub> e VOC per il monitoraggio di parametri essenziali per il benessere degli occupanti quali umidità relativa, livelli di anidride carbonica e composti organici volatili. Rilevando i valori in real time, **la VMC può regolare automaticamente il ricambio d'aria in base agli effettivi bisogni** letti nell'ambiente da ventilare.





**82%**

Efficienza  
recupero termico



**35** dB(A)

Pressione  
sonora



**600** m<sup>3</sup>/h

Portata aria  
massima



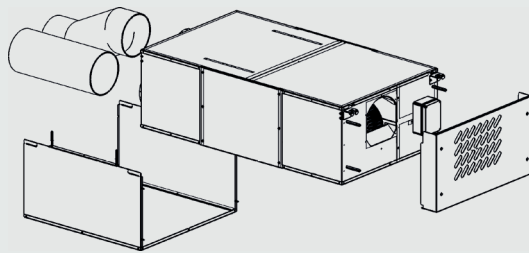
**G3+F9**

Filtrazione aria  
ingresso

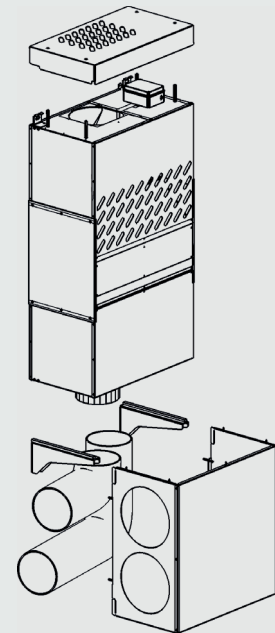
## Versioni

Classe  
Energética

**A**



**Flow600**Steel  
Installazione a soffitto



**Flow600**Steel  
Installazione a parete







# Flow800

*Elevato ricambio d'aria senza compromessi estetici ed acustici*

Inquadra il QR Code e guarda le case history



Performante e silenziosa, Flow800 si presenta rinnovata ed amplia la famiglia con nuove versioni per incontrare e soddisfare al meglio le esigenze di progettisti e committenti.

Accanto alla sola macchina VMC, ideale per il posizionamento in locali controsoffittati, la gamma offre nuove declinazioni:

**Flow800 Steel**, dove la VMC è nativamente integrata in una cover d'acciaio verniciata bianca per installazioni a vista, gestibili sia a soffitto che in parete; **Flow800 Silent**, completata da una cover estetica in legno bianco, per installazioni a soffitto che richiedono di **minimizzare l'impatto estetico ed acustico della VMC**; **FlowM800** dove la centrale di ventilazione è resa totalmente invisibile

mimetizzandola su un armadio bianco che offre facilità di integrazione negli ambienti e grande semplicità di accesso all'unità per ispezioni e cambio filtri.

La portata d'aria è modulabile su 6 valori, da 300 m<sup>3</sup>/h (velocità minima in modalità notturna) sino a **800 m<sup>3</sup>/h** (velocità massima in iperventilazione), mediante il pannello che propone l'intuitiva interfaccia comandi in uso nei sistemi Helty.

È disponibile come accessorio anche un pannello comandi per incasso in scatole elettriche 503. Il recuperatore di calore entalpico assicura **efficienza di scambio termico dell'80%**, mentre il **doppio filtro G3+F9** permette di arrestare circa il 90% del PM10 e l'80% del PM2.5 portando all'interno aria ossigenata e purificata.

*Massimo benessere con i sensori di qualità dell'aria*

Oltre che nella versione standard, tutte le declinazioni di Flow800 sono **disponibili in versione Pure con sensore igrometrico e sensore CO<sub>2</sub> e VOC**. Monitorando in ogni locale parametri quali umidità relativa, livelli di anidride carbonica e composti organici volatili, la VMC permette una regolazione automatica ed intelligente del ricambio d'aria così da garantire il massimo benessere in ogni classe.



**80%**

Efficienza  
recupero termico



**21.5** dB(A)

Pressione sonora  
(versione Silent)



**800** m<sup>3</sup>/h

Portata aria  
massima



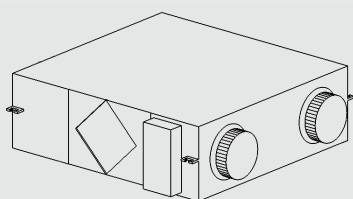
**G3+F9**

Filtrazione aria  
ingresso

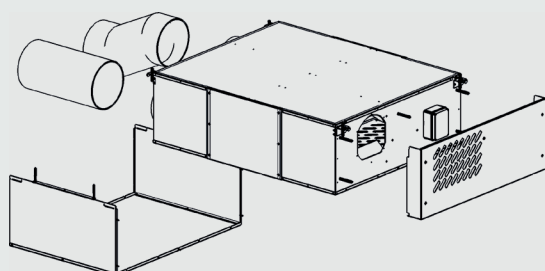
## Versioni

Classe  
Energética

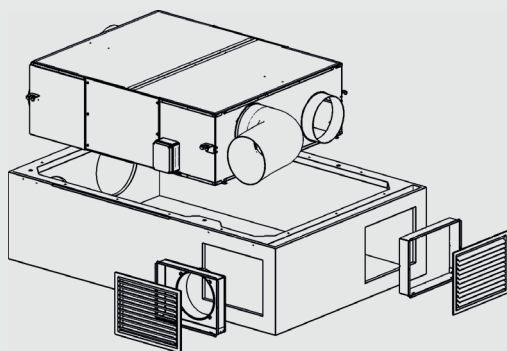
**A**



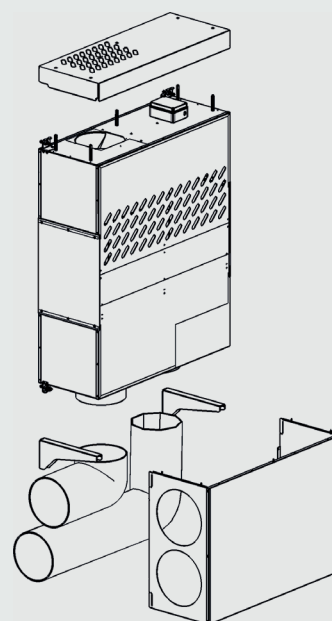
**Flow800**  
Unità VMC



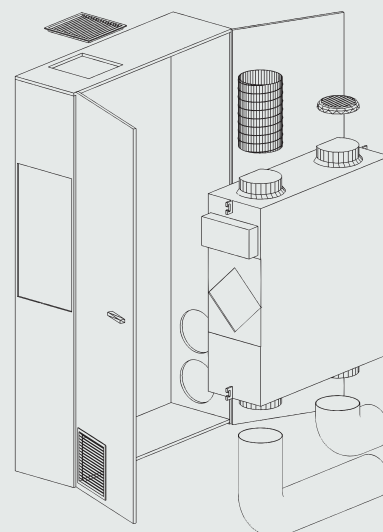
**Flow800<sup>Steel</sup>**  
Installazione a soffitto



**Flow800<sup>Silent</sup>**  
VMC con cover in legno per  
installazione a soffitto



**Flow800<sup>Steel</sup>**  
Installazione a parete



**FlowM800**  
VMC su armadio in legno



# Flow1000

Ventilazione decentralizzata al top  
per il retrofit di edifici esistenti

Flow1000, ultima arrivata nella famiglia VMC Community, nasce per soddisfare le necessità di un ottimale ricambio d'aria in tutti quegli **spazi a più intenso affollamento** – quali aule scolastiche, asili, spazi ricreativi, uffici condivisi, co-working, negozi, locali mensa – dove è indispensabile avere un'elevata qualità dell'aria senza rinunciare al comfort e al risparmio energetico. Grazie a **portate d'aria variabili sino a 1000 m<sup>3</sup>/h**, è ideale per integrare un impianto di VMC decentralizzato in edifici esistenti senza ricorrere ad opere murarie complesse e invasive, e riducendo ai minimi termini la posa di canalizzazioni e i tempi di installazione. Flow1000 è disponibile sia come **sola unità VMC**, sia nelle versioni

**Flow1000 Silent** – con cover estetica in legno verniciato bianco per installazioni a soffitto – e **FlowM1000** con struttura ad armadio verticale in legno bianco. Efficienza di **recupero calore dell'80%**, ottime capacità di depurazione dell'aria grazie ai filtri G3+F9 e **semplicità di manutenzione** ne fanno la soluzione ideale per un retrofit VMC senza compromessi. L'installazione richiede due carotaggi da 250 mm su parete perimetrale per la gestione dei flussi di immissione ed estrazione dell'aria; può essere gestita anche con 4 tubi da 125 mm tramite accessori. Presente di serie **l'uscita MOD-BUS per comandare la macchina direttamente da sistemi domotici**.

## Sanificazione aggiuntiva con ionizzazione

Per potenziare l'azione di purificazione dell'aria indoor, le versioni Flow1000 Silent e M1000 possono ospitare un dispositivo di sanificazione attiva a ridottissimo consumo energetico che genera **ioni bipolari**, sviluppato per portare la qualità dell'aria esistente in natura negli ambienti interni confinati. **L'azione combinata di diluizione, filtrazione e sanificazione dell'aria** consente di ridurre i rischi di distribuzione aerea di cariche microbiche, batteriche e virali.



**80%**

Efficienza  
recupero termico



**21.5** dB(A)

Pressione sonora  
(versione Silent)



**1000** m<sup>3</sup>/h

Portata aria  
massima



**G3+F9**

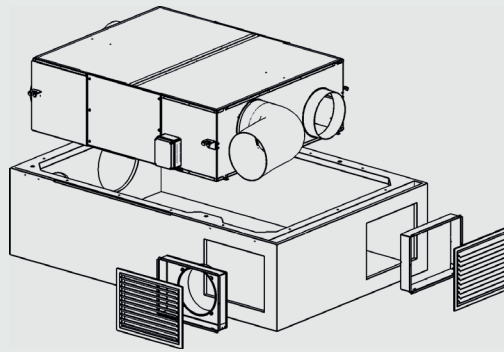
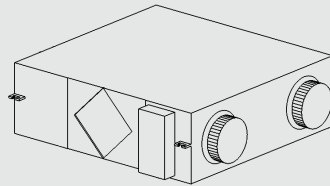
Filtrazione aria  
ingresso

## Versioni

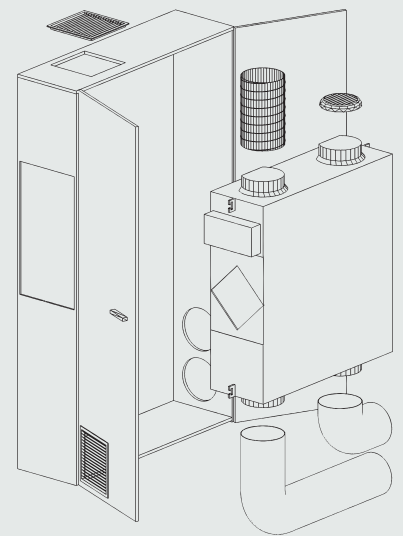
Classe  
Energética

**A**

**Flow1000**  
Unità VMC



**Flow1000** Silent  
VMC con cover in legno per  
installazione a soffitto



**FlowM1000**  
VMC su armadio in legno





## Dati tecnici

Caratteristiche	U.M.	Flow600 <sup>Steel</sup>	Flow800 <sup>Steel</sup>	Flow800 <sup>Silent</sup>
Portata aria	m <sup>3</sup> /h	250/300/350/450/550/600	300/350/500/600/700/800	300/350/500/600/700/800
Regolazione portata		notturna + 4 stadi + ipervent.	notturna + 4 stadi + ipervent.	notturna + 4 stadi + ipervent.
Potenza assorbita	W	30/44/60/94/166/220	22/26/46/61/90/138	22/26/46/61/90/138
Tensione di alimentazione	V AC	230	230	230
Tensione di funzionamento <sup>(1)</sup>	V DC	24	24	24
Corrente assorbita max <sup>(2)</sup>	A	1	0.7	0.7
Peso unità VMC	kg	55	75	73
Peso cover in legno	kg	-	-	60
Peso mobile FlowM	kg	-	-	-
Dimensioni unità VMC (L x H x P)	mm	1374 x 395 x 706	1374 x 395 x 1020	1320 x 392 x 1020
Dimens. cover in legno (L x H x P)	mm	-	-	1797 x 475 x 1213
Dimens. mobile FlowM (L x H x P)	mm	-	-	-
Fori carotaggio	mm	2x Ø200 / 4x Ø100	2x Ø250 / 4x Ø125	2x Ø250 / 4x Ø125
Scambiatore di calore		entalpico a flussi incrociati	entalpico a flussi incrociati	entalpico a flussi incrociati
Efficienza di recupero termico	%	82	80	80
Bypass (Freecooling/Freeheating)		elettronico manuale	elettronico manuale	elettronico manuale
Potenza sonora <sup>(3)</sup>	dB(A)	50/53/57/61/67/69	43.5/46.2/54.9/56.9/59.4/64.4	37.2/39.7/46.7/53.3/57.7/58.7
Pressione sonora <sup>(5)</sup>	dB(A)	35/39/43/47.4/52.5/55	28.6/31.3/40/42/44.5/49.5	21.5/24/31/37.6/42/43
Filtri (immissione / estrazione)		G3+F9 / G3	G3+F9 / G3	G3+F9 / G3
Modbus RTU rs485		SI <sup>(4)</sup>	SI <sup>(4)</sup>	SI <sup>(4)</sup>
Classe energ. (freddo / temperato / caldo)		A+ / A / E	A+ / A / E	A+ / A / E
SEC <sup>(6)</sup> (freddo / temperato / caldo)	kWh/m <sup>2</sup> a	-76.8 / -40.6 / -17.2	-77.1 / -41.3 / -18.1	-77.1 / -41.3 / -18.1
Tipologia unità		UVNR-B bidirezionale	UVNR-B bidirezionale	UVNR-B bidirezionale
Prestazione energetica filtri <sup>(7)</sup>		A+	A+	A+
SFPint <sup>(7)</sup>	W/(m <sup>3</sup> /s)	771	626	621
Potenza assorbita specifica SPI	W/(m <sup>3</sup> /h)	0.17	0.09	0.09

1. L'utilizzo dell'alimentatore fornito permette di alimentare a 230 V AC. Da collegare in fase di installazione.  
 2. Con tensione di alimentazione a 230 V AC.  
 3. Secondo UNI 3744:2010

4. Si perde la funzionalità del pannello comandi.  
 5. Misurato a 1 m sotto la macchina, corretto con rumore di fondo e tempi di riverberazione.  
 6. EN 13141-8:2014-09

7. Secondo il regolamento UE N1253/2014

<b>FlowM800</b>	<b>Flow1000<sup>Silent</sup></b>	<b>FlowM1000</b>
300/350/500/600/700/800	300/400/550/700/850/1000	300/400/550/700/850/1000
notturna + 4 stadi + ipervent.	notturna + 4 stadi + ipervent.	notturna + 4 stadi + ipervent.
22/26/46/61/90/138	25/44/77/130/210/320	25/44/77/130/210/320
230	230	230
24	24	24
0.7	1.7	1.7
73	73	73
-	60	-
93	-	93
1320 x 392 x 1020	1320 x 392 x 1020	1320 x 392 x 1020
-	1797 x 475 x 1213	-
1236 x 2400 x 450	-	1236 x 2400 x 450
2x Ø250 / 4x Ø125	2x Ø250 / 4x Ø125	2x Ø250 / 4x Ø125
entalpico a flussi incrociati	entalpico a flussi incrociati	entalpico a flussi incrociati
80	80	80
elettronico manuale	elettronico manuale	elettronico manuale
37.2/39.7/46.7/53.3/57.7/58.7	37.2/41.7/48.7/57.7/59.2/60.7	37.2/41.7/48.7/57.7/59.2/60.7
21.5/24/31/37.6/42/43	21.5/26/33/42/43.5/45	21.5/26/33/42/43.5/45
G3+F9 / G3	G3+F9 / G3	G3+F9 / G3
Si <sup>(4)</sup>	Si <sup>(4)</sup>	Si <sup>(4)</sup>
A+ / A / E	A+ / A / E	A+ / A / E
-77.1 / -41.3 / -18.1	-77.1 / -41.3 / -18.1	-77.1 / -41.3 / -18.1
UVNR-B bidirezionale	UVNR-B bidirezionale	UVNR-B bidirezionale
A+	A+	A+
621	1153	1153
0.09	0.14	0.14

# Ventilazione e riduzione del rischio in ambienti indoor

Gli agenti biologici inquinanti negli spazi indoor sono molto eterogenei e comprendono pollini e spore delle piante, batteri, funghi, alghe e alcuni protozoi. La loro presenza è ricollegabile a un eccesso di umidità e ad una ventilazione inadeguata. L'inquinamento dell'aria indoor da parte di agenti chimico-fisici e biologici ha **effetti sul sistema respiratorio, provoca allergie e asma, disturbi a livello del sistema immunitario** e ha inoltre effetti nocivi anche **sul sistema cardiovascolare e sistema nervoso** oltre che su cute e mucose esposte.

## Principali fattori di deterioramento qualità dell'aria

Le attività umane in un ambiente indoor producono anche **CO<sub>2</sub>**, il cui **eccesso è responsabile di episodi di sonnolenza** (alle volte alunni svegliati sui banchi di scuola lo sono perché nell'aula non vi è il giusto ricambio d'aria). Secondo uno studio pubblicato dalla rivista Environmental Health Perspectives delle Università di Harvard e Syracuse, **all'aumentare del tasso di CO<sub>2</sub> in una stanza diminuiscono le performance cognitive**. Ad essere colpite sono soprattutto le abilità di usare le informazioni, di rispondere alle crisi e di elaborare strategie.





Infine, la **convivenza con il Covid-19** richiede oggi ancor più di ripensare e riprogettare gli spazi al chiuso dove possono affollarsi più persone contemporaneamente. **Garantire efficaci ricambi d'aria e aria purificata all'interno di aule scolastiche, asili, alberghi, uffici, bar e ristoranti, cinema e teatri** è essenziale per contrastare i rischi di diffusione del contagio. Particelle di **bioaerosol (droplet) inferiori a 10 micron** prodotte mediante il semplice respirare, parlare, cantare, oltre che il tossire o starnutire, possono circolare in aria per ore in un locale chiuso dove non c'è un adeguato ricambio d'aria; se emesse da soggetti positivi, ancorché asintomatici, possono essere inalate e dare luogo ad una infezione (vale per il Covid-19 come per la semplice influenza stagionale). Oltre al rischio sanitario legato alla possibile diffusione di agenti patogeni, si aggiunge il **deterioramento della qualità dell'aria dovuto a fattori quali polveri sottili, COV e possibili risalite di gas radon dal sottosuolo.**

Indicazioni specifiche sulla gestione accurata dei ricambi d'aria sono contenute nei rapporti elaborati dal **Gruppo di Studio Nazionale Inquinamento Indoor dell'ISS** e nelle raccomandazioni diramate dalla **Cattedra UNESCO per l'educazione alla salute e lo sviluppo sostenibile** in collaborazione con **Società Italiana di Medicina Ambientale (SIMA)**. L'aerazione naturale mediante apertura degli infissi comporta tuttavia diversi svantaggi: aprire le finestre per almeno 5 minuti ogni ora significa fare entrare aria molto fredda in inverno o molto calda d'estate, dissipando inutilmente energia per il riscaldamento/raffrescamento. Inoltre, l'apertura delle finestre non permette di arrestare smog, pollini ed allergeni che rendono insalubre l'aria indoor.

### Gli effetti positivi di una VMC in classe e in ufficio

- // Un microclima confortevole, con temperatura stabile e umidità entro valori corretti, contribuisce al benessere fisico e migliora l'apprendimento.
- // La riduzione della CO<sub>2</sub> in eccesso evita sonnolenza, affaticamento e mal di testa e migliora concentrazione e attenzione.
- // La diluizione ed evacuazione di composti organici volatili, polveri sottili e inquinanti biologici (muffe) riduce i rischi di allergie e problemi respiratori.



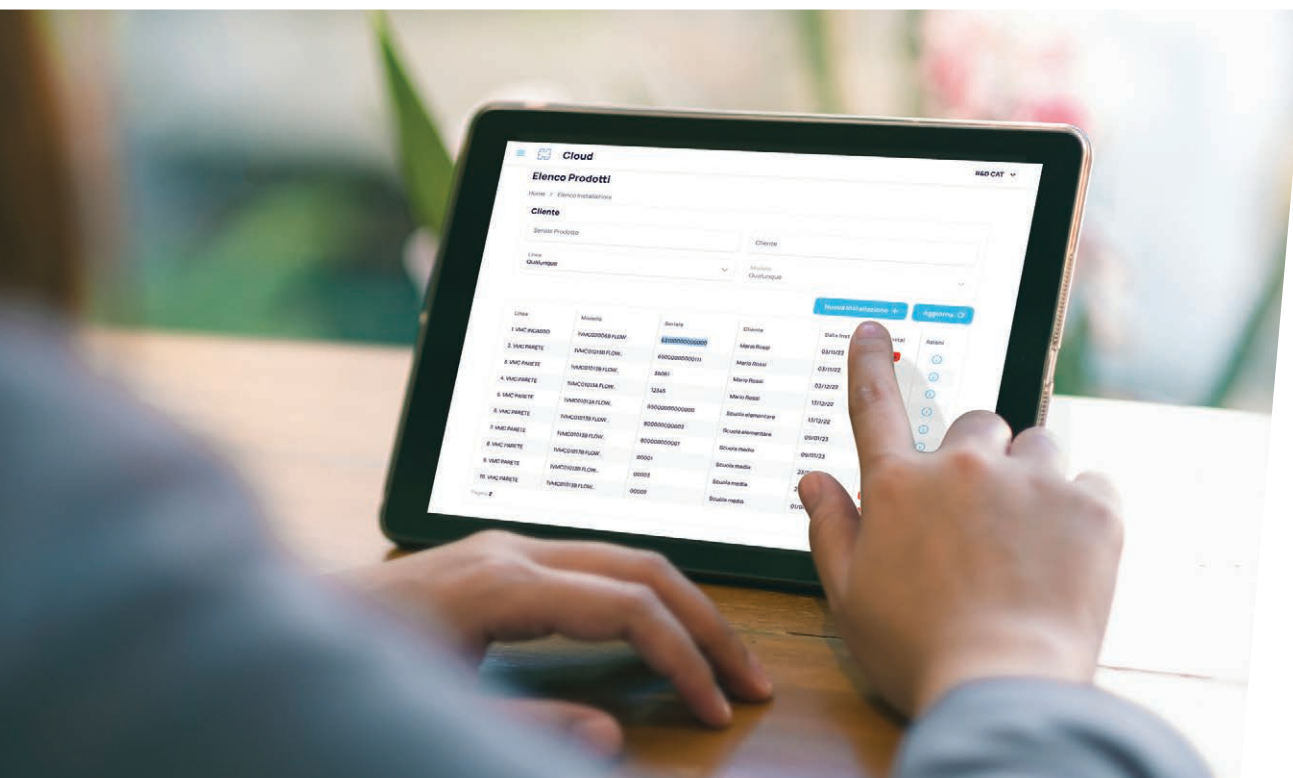
# HCloud

Controllo VMC, aggiornamenti software, monitoraggio dati IAQ. Tutto da remoto grazie alla nuova WebApp



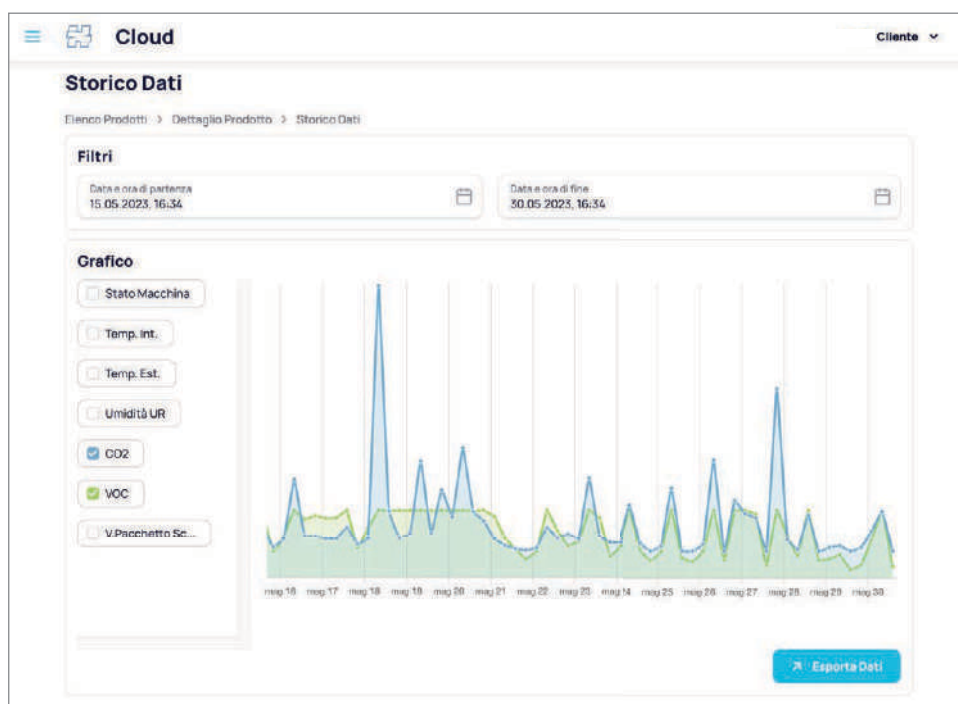
HCloud è la nuova piattaforma web di Helty che consente di **gestire e controllare in ogni istante lo stato di funzionamento e le impostazioni** delle singole unità VMC Community, agevolando interventi tempestivi di **verifica e supporto tecnico da remoto** in caso di necessità.

L'applicazione, creata con un approccio full-managed ovvero in grado di controllare e consultare lo stato delle macchine e avviare aggiornamenti software, è raggiungibile all'indirizzo web **hcloud.heltyair.com** ed è accessibile a **diversi profili di utenza**: Centri Assistenza Tecnica CAT ed utenti finali.



## Parametri in real-time

Grazie alla **rilevazione in continuo dei dati** on site relativi ai parametri microclimatici (temperatura, umidità) e di inquinanti indoor (CO<sub>2</sub> e VOC) negli ambienti serviti dalle unità di ventilazione, HCloud permette di **monitorare in real-time lo stato dei principali parametri che influiscono sulla salubrità dell'aria** e di avere una **lettura storicizzata sull'andamento dei dati di IAQ** nei locali.



Attraverso HCloud è possibile inoltre **creare e impostare scenari pre-configurati** come l'avvio o lo spegnimento dell'impianto VMC oppure specifiche portate d'aria in determinati giorni e fasce orarie, in modo da ottimizzare il funzionamento della centrale di ventilazione in base alle necessità di ricambio aria e di comfort del locale limitando al minimo il consumo di energia richiesto.

// La piattaforma sarà **disponibile da settembre 2023**, inizialmente solo **per i sistemi VMC Community** Helty dotati di apposita scheda.

# Pannello comandi

Massima semplicità d'uso



Pos.	Descrizione
A	Timer On/Off <sup>(1)</sup> e dimmer luci illuminazione LED <sup>(2)</sup>
B	Regolazione Ventilazione
b	Led velocità di ventilazione
C	Notturna
D	Iperventilazione
d	Led funzione iperventilazione
e	Led allarme sostituzione filtri
F	Free Cooling <sup>(3)</sup>
f	Led funzione free cooling

1. Disponibile su FlowEASY  
 2. Disponibile su FlowELITE  
 3. Disponibile per tutti i modelli ad eccezione di FlowEASY

Per FlowMANHATTAN e tutti i modelli Flow Community è disponibile un pannello comandi Wi-Fi adatto a scatola elettrica 503, compatibile con le principali placche elettriche.

## Funzioni



**Timer On/Off e dimmer luci LED:** attiva la funzione timer spegnimento automatico<sup>(1)</sup>. Permette di accendere i LED di illuminazione e gestirne l'intensità<sup>(2)</sup>.



**Regolazione ventilazione:** permette di impostare le 4 differenti velocità di ricambio d'aria in base alle necessità di ventilazione del locale.



**Notturna:** porta la VMC a una velocità di ventilazione minima e riduce l'intensità dei led, per avere un ricambio d'aria continuo e silenzioso assicurando la qualità del riposo. Con una pressione prolungata è possibile disattivare del tutto i led.



**Iperventilazione:** aumenta la portata d'aria al massimo così da ottenere un ricambio d'aria più rapido, per arieggiare un locale per periodi brevi al massimo delle prestazioni.



**Free Cooling / Free Heating:** tecnologia intelligente che permette di raffrescare in modo naturale l'ambiente interno: se l'aria esterna ha una temperatura inferiore rispetto a quella interna, il sistema VMC, prima di immetterla nell'ambiente, interrompe la funzione di recupero di calore al fine di mantenere la condizione termica migliore. In questo modo viene introdotta aria naturalmente fresca negli spazi indoor, per una climatizzazione naturale. Questa tecnologia è utile in particolare nelle ore notturne estive e nelle mezze stagioni, quando la temperatura outdoor è più confortevole. All'opposto, il Free Heating consente, nelle mezze stagioni o nelle giornate calde invernali, di sfruttare l'aria più calda esterna.



**Allarme sostituzione filtri:** avvisa quando è il momento di sostituire il filtro per salvaguardare le performance dell'unità.



.....

# App Air Guard

Per una gestione smart!



La Smart App Hely Air Guard è concepita per la gestione integrata dei sistemi di Ventilazione Meccanica Controllata Hely, con la **possibilità di differenziare la gestione del ricambio d'aria di ogni stanza**. Il sistema è compatibile sia con lo smartphone che con qualsiasi tablet, per ottenere

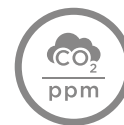
il massimo del comfort in un solo tocco. L'interfaccia utente user-friendly rende l'utilizzo della Smart App Hely facile ed intuitivo e **fornisce informazioni riguardo alla qualità dell'aria interna**, indicando i valori rilevati di umidità, temperatura, concentrazione di VOC e CO<sub>2</sub>\*

## Download App Hely

La App Hely Air Guard è disponibile su Apple Store per sistema operativo IOS e su Google Play Store per sistema operativo Android.



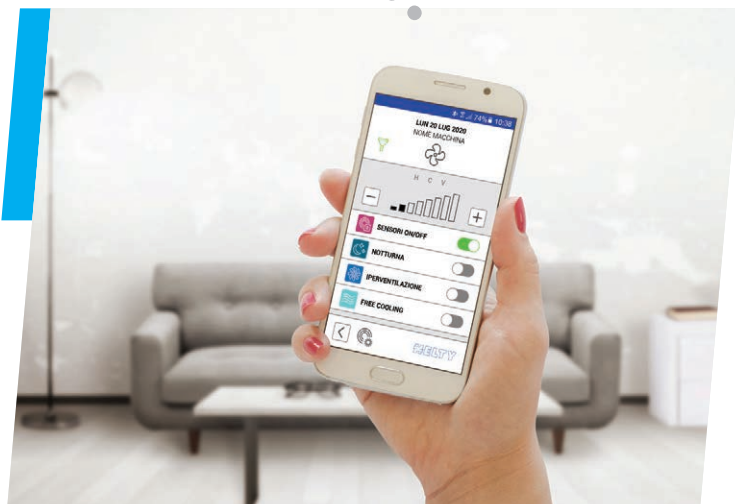
Non serve connessione internet (solo per scaricare la App); funziona nel raggio dell'abitazione.



Indica i dati sulla qualità dell'aria: umidità, temperatura, VOC e CO<sub>2</sub>\*



Permette di comandare anche tutte le VMC contemporaneamente.



\*se le unità VMC sono dotate di sensori

# Filtri e ricambi

*I sistemi non canalizzati Hely Flow semplificano al massimo il cambio filtro*

L'utente deve provvedere solamente alla **sostituzione del filtro aria**, opportunamente segnalato dal led presente nella macchina o dall'app, e al successivo **reset dell'allarme filtri**.

Per tutti i sistemi VMC a parete, a scomparsa e a mobiletto questa operazione, necessaria mediamente a distanza di 6-12 mesi, può essere gestita in totale autonomia in pochi minuti e non richiede manodopera esterna specializzata.

// I filtri di ricambio possono essere comodamente acquistati anche online dallo shop filtri [shop.heltyair.com](https://shop.heltyair.com)



# VMC puntuale: consigli per la progettazione

I sistemi VMC Helyt si adattano a qualsiasi ambiente. La gamma prevede una serie di soluzioni differenziate studiate appositamente sia per le nuove costruzioni che per le ristrutturazioni massive e per le opere di riqualificazione non invasive.



## Monolocale

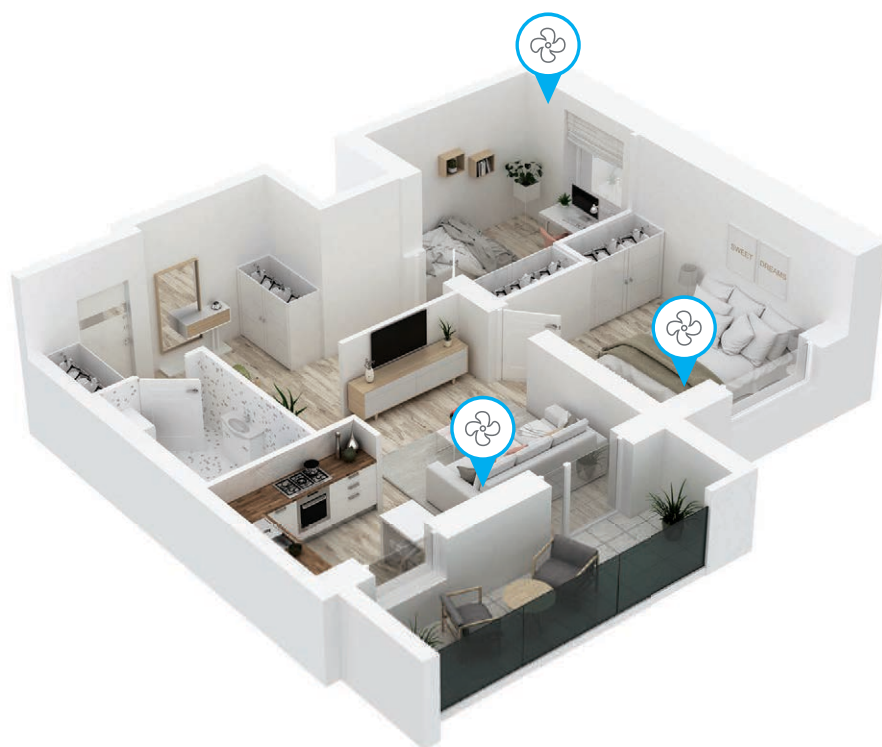
Superficie (s): 26 m<sup>2</sup>

Volume (v): 26x2.7 = 70.2 m<sup>3</sup>

Ricambio Aria (R):  $R = v/2 = 35.1 \text{ m}^3/\text{h}$

È suggerita l'installazione  
di 1 macchina VMC  
(+ 1 estrattore opzionale per il bagno)





## Bicamere

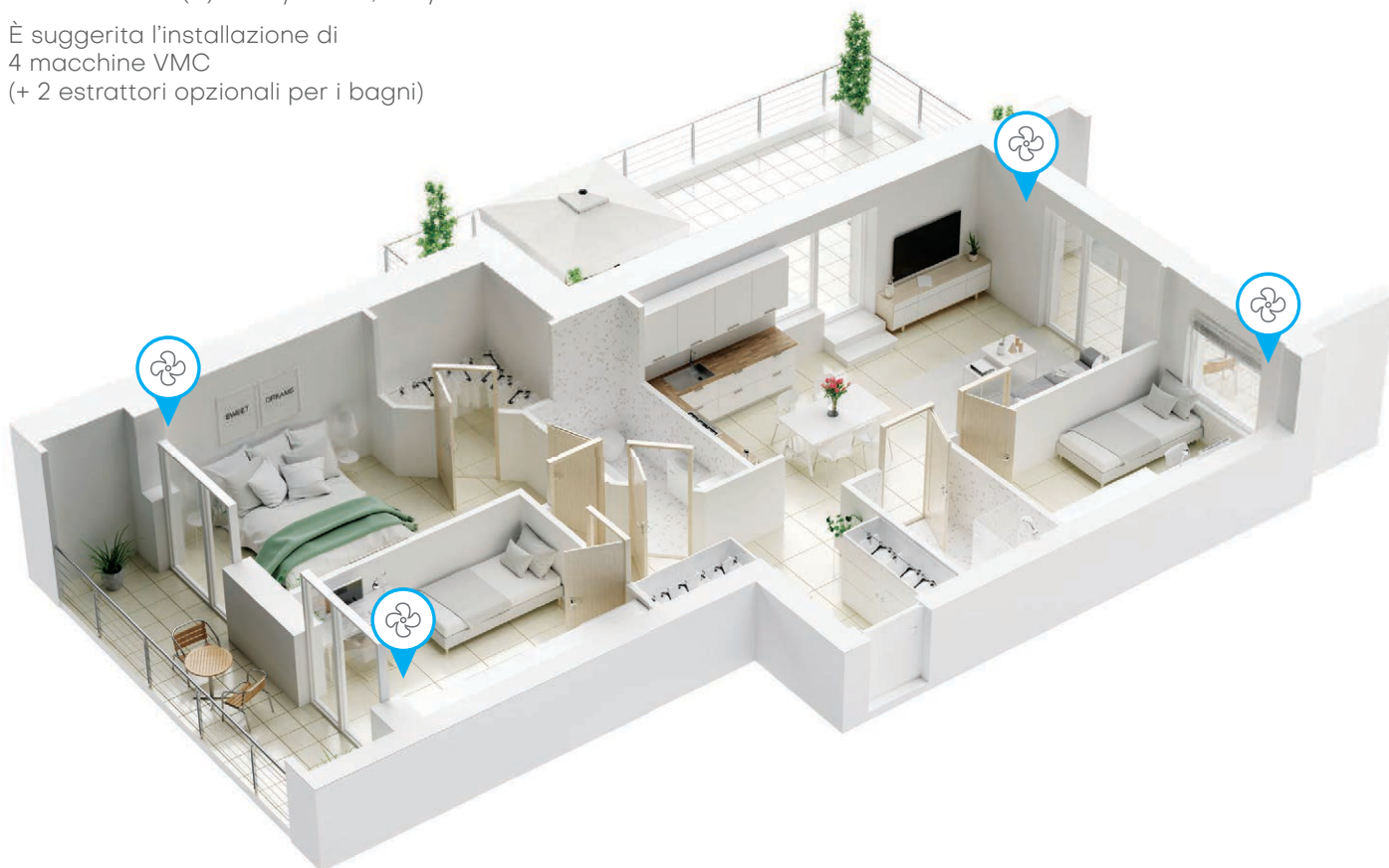
Superficie (s): 48 m<sup>2</sup>  
 Volume (v): 48x2,7 = 129,6 m<sup>3</sup>  
 Ricambio Aria (R):  $R = v/2 = 64,8 \text{ m}^3/\text{h}$

È suggerita l'installazione di  
 3 macchine VMC  
 (+ 1 estrattore opzionale per il bagno)

## Tricamere

Superficie (s): 96 m<sup>2</sup>  
 Volume (v): 96x2,7 = 259,2 m<sup>3</sup>  
 Ricambio Aria (R):  $R = v/2 = 129,6 \text{ m}^3/\text{h}$

È suggerita l'installazione di  
 4 macchine VMC  
 (+ 2 estrattori opzionali per i bagni)





.....

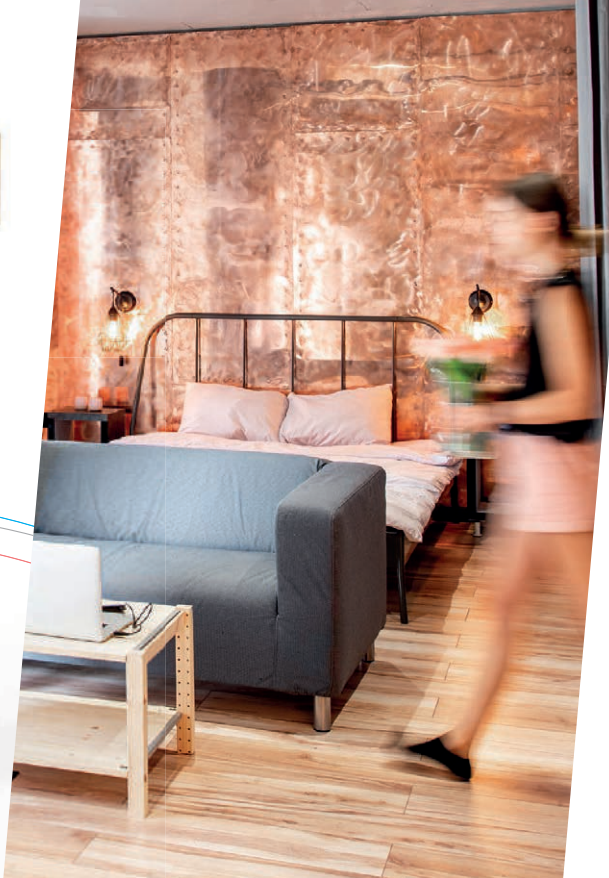
# All Seasons: sistemi per il comfort

*Climatizzazione decentralizzata in pompa di calore aria/aria con VMC integrata*



Versione	Uscita in luce	Uscita in facciata
Funzione caldo-freddo	✓	✓
Deumidificazione	✓	✓
Funzione notturna	✓	✓
Iperventilazione	✓	✓
Cronoprogramma	✓	✓
Segnale sostituzione filtri	✓	✓
Pannello comandi remotabile LCD touch	✓	✓
Free Cooling	✓	✓
App	✓	✓
Sensore igrometrico	✓	✓
Sensori TVOC, CO <sub>2</sub>	✓	✓
Cover estetiche tinteggiabili	✓	✓





# All Seasons



*Caldo/freddo e ricambio d'aria decentralizzato, senza unità esterne e interne*

All Seasons è la soluzione innovativa che risponde alle esigenze dell'edilizia moderna di ottenere le migliori classi di efficienza energetica dettate dalla **direttiva Europea EPBD** (attuale direttiva 2018/844/UE precedentemente identificata come 2010/31/UE: EPBD – Energy Performance Building Directive) sposando appieno il principio dello “Smart Readiness Indicator” e di un largo utilizzo di sorgenti di energia rinnovabile come espresso dalla direttiva Europea RES (attuale direttiva 2018/2001/UE del parlamento europeo e del consiglio dell'11 dicembre 2018 sulla promozione dell'uso dell'**energia da fonti rinnovabili** precedentemente identificata come Direttiva 2009/28/UE del Parlamento europeo e del Consiglio,

del 23 aprile 2009). Specificatamente **studiata per l'edilizia ad altissima efficienza energetica ed nZEB** (nearly Zero Energy Buildings), All Seasons è la soluzione completa ed industrializzata pensata per fornire un **unico sistema adatto per la climatizzazione a ciclo annuale (riscaldamento invernale, condizionamento estivo e qualità dell'aria interna)** degli edifici residenziali, del piccolo terziario, degli uffici, degli alberghi e di tutte quelle applicazioni in cui sia importante la gestione del comfort termo-igrometrico e la qualità dell'aria **stanza per stanza: dove e quando serve**, in logica decentralizzata ed intelligente.

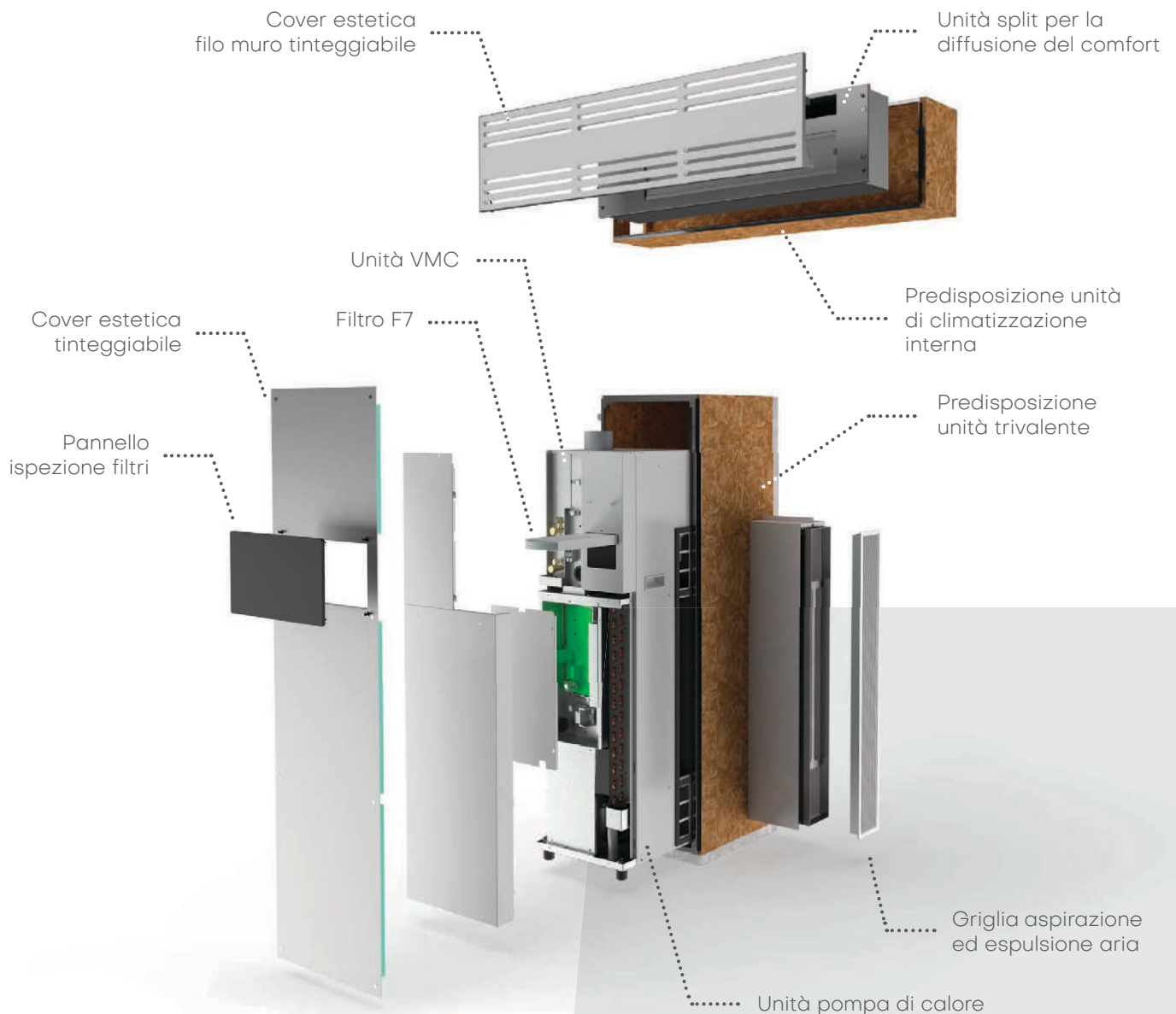
- // Minimizza gli ingombri degli impianti sia dentro che fuori dall'abitazione.
- // Elimina l'acqua come fluido vettore pur mantenendo la tecnologia della pompa di calore che è di tipo “aria-aria”.
- // Controllo indipendente VMC e A/C: controllo della qualità dell'aria e del comfort termoigrometrico indipendente.
- // Beneficia degli incentivi governativi del 50% e 65% per riqualificazione energetica.
- // Può accedere a detrazione 90% in caso di completa sostituzione del precedente impianto.

## Climatizzazione e qualità dell'aria in una soluzione all-in-one

All Seasons è composta da una unità di diffusione del comfort e da una unità trivalente per la generazione del comfort e la purificazione dell'aria, collegate tra di loro con connessioni frigorifere, aerauliche, elettriche ed elettroniche.

**L'unità di diffusione del comfort** si posiziona a **filo muro** per la gestione dei flussi d'aria calda e fredda. Grazie alla speciale conformazione l'unità di diffusione del comfort consente il rinnovo dell'aria. **L'unità trivalente con pompa di calore è basata su tecnologia**

**DC inverter** e dotata di circuito refrigerante R32, con annessa **unità di VMC (Ventilazione Meccanica Controllata) dotata di filtrazione dell'aria e scambiatore di calore a flussi in controcorrente.**





Sistemi per il comfort

.....

Vista interna versione  
con uscita in luce



Vista esterna versione  
con uscita in luce

Integrazione  
edificio-impianto  
senza impatti per  
l'architettura



Nessuna unità esterna

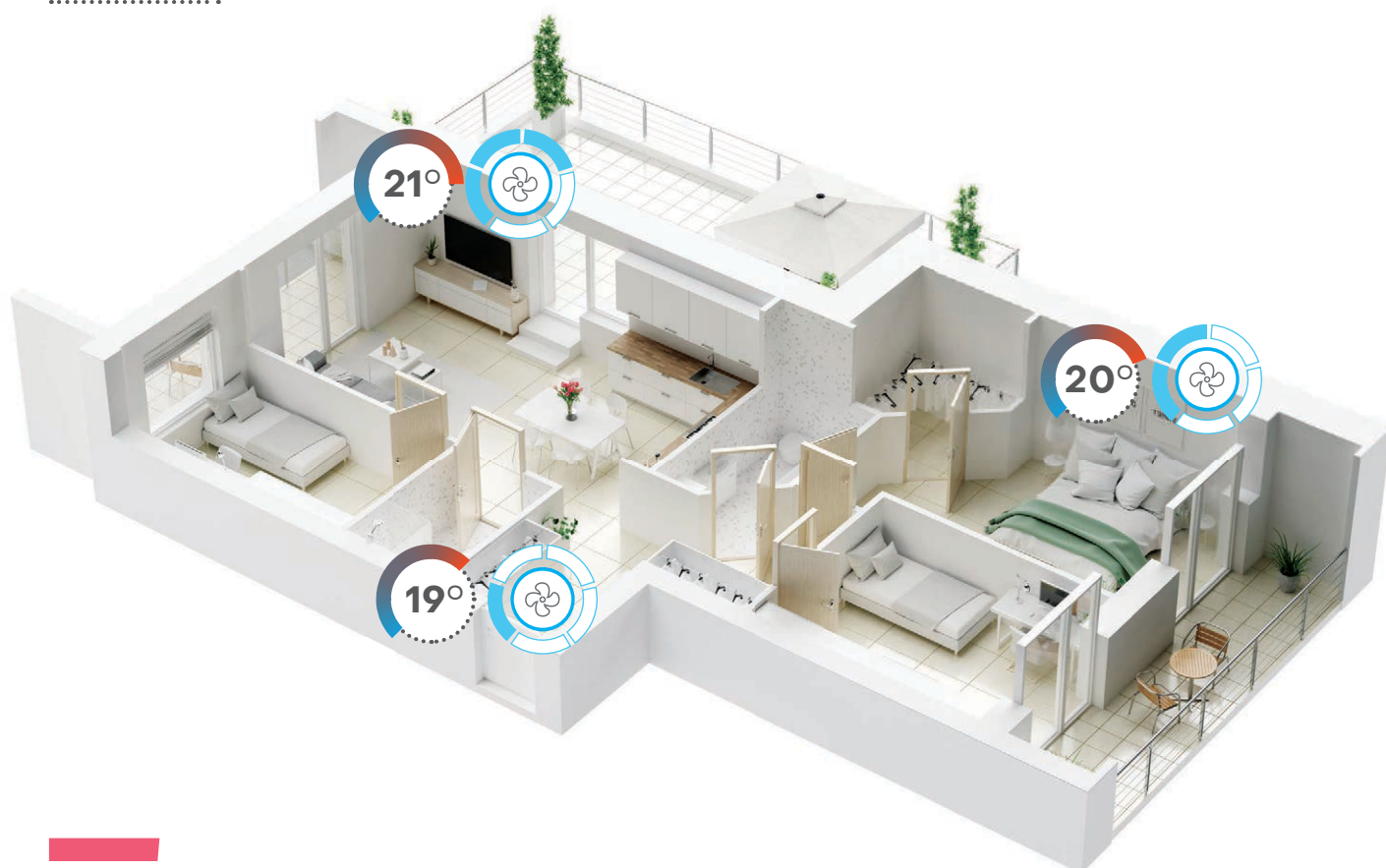


Nessuna unità interna

Vista esterna versione  
con uscita in facciata



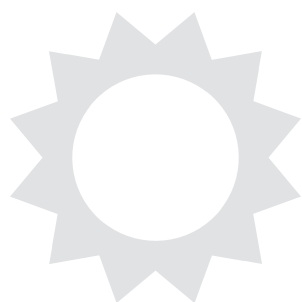
.....



## Caldo, freddo e ricambio dell'aria: solo dove e quando serve

All Seasons è la soluzione completa per fornire **un unico sistema adatto per gestire il riscaldamento invernale, il condizionamento e la deumidificazione estivi**, il trattamento dell'aria interna in tutti quei contesti in cui è importante la **gestione del comfort termoigrometrico e della qualità dell'aria stanza per stanza** in logica decentralizzata ed intelligente:

- // edifici residenziali nZEB;
- // immobili ad uso turistico e studentati;
- // piccolo terziario;
- // uffici;
- // alberghi e b&b;
- // edilizia modulare prefabbricata.





# Pannello comandi

Gestione intuitiva ed intelligente



Il pannello remotabile con schermo LCD touch permette un utilizzo intuitivo e offre la lettura sempre aggiornata dei valori di indoor air quality.

I sistemi All Seasons possono essere gestiti comodamente da remoto grazie all'app mobile Smart Life, utile anche per impostare scenari di funzionamento in integrazione con altri dispositivi IoT in un'ottica di gestione intelligente della smart home.



Pos.	Descrizione
1	Accensione/spengimento unità All Seasons
2	Impostazione della modalità di funzionamento: Freddo, Caldo, Ventilazione, Deumidificazione, Automatico
3	Selezione funzioni: Eco, Sleep, Turbo, Quiet
4	Impostazione velocità condizionatore
5	Impostazione temperatura
6	Stato funzioni, Sbrinamento, Wi-Fi, Allarmi
7	Valori: Temperatura indoor, TVOC, Umidità, PM2.5, CO <sub>2</sub>
8	Attiva/disattiva il rinnovo dell'aria (VMC)



# Eliminare gli ingombri dell'impiantistica per il comfort

All Seasons di Helty rappresenta una **soluzione industrializzata che fornisce maggiori certezze nel controllo dei tempi di realizzazione dell'impianto**, vista la modularità con cui il prodotto può essere impiegato, e consente l'intelligente ed interconnesso impiego delle energie rinnovabili termiche ed elettriche in linea con le necessità dell'edilizia moderna. L'impianto di riscaldamento e condizionamento non ruba spazio alla superficie calpestabile "vendibile" degli edifici e il fatto che All Seasons non utilizzi acqua, come fluido vettore per il comfort, permette una **semplificazione notevole delle opere impiantistiche da realizzare**, oltre che una riduzione dei costi accessori di realizzazione



## Normative di riferimento

Le unità di climatizzazione della serie All Seasons sono progettate e prodotte in accordo con le seguenti direttive e normative di riferimento:

- // Direttiva 2014/30/UE Electromagnetic Compatibility (EMC);
- // Direttiva 2014/35/UE Low Voltage Directive (LVD);
- // Direttiva 2011/65/UE RoHSM;
- // Direttiva 2009/125/CE ErP e regolamento 2012/206/CE;
- // Direttiva RAEE 2012/19/UE;
- // Regolamento f-Gas 2014/517/UE;
- // EN 60335-2-40 Sicurezza degli apparecchi elettrici d'uso domestico e similare - Parte 2: Norme particolari per le pompe di calore elettriche, per i condizionatori d'aria e per i deumidificatori;
- // EN 13141-1 Ventilazione per gli edifici - Parte 1: Apparecchi per il trasferimento d'aria montati esternamente o internamente.

# Accesso agli incentivi statali

Helty All Seasons può accedere alle seguenti forme di incentivazione alla luce dello stato attuale della normativa\*

## 90%

*Detrazione Superbonus 90%*

Ai fini dell'accesso al Superbonus deve essere effettuato almeno un intervento cosiddetto "trainante", ovvero di isolamento o di sostituzione dell'impianto termico, e deve essere conseguito il miglioramento di almeno due classi energetiche dell'edificio. Nel caso di edifici unifamiliari, All Seasons può rientrare come intervento trainante di sostituzione degli impianti di climatizzazione invernale esistenti. Nel caso di edifici plurifamiliari può invece essere inserito tra gli interventi trainati realizzati sulle parti private, qualora vada a sostituire integralmente o parzialmente l'impianto di climatizzazione invernale. I requisiti tecnici sono gli stessi richiesti per la detrazione "Ecobonus". Il massimale di costo specifico, essendo obbligatoria in questo caso l'asseverazione di un tecnico, deve essere individuato sulla base dei prezzi locali, a seguito dell'elaborazione di un computo metrico.

## 65%

*Detrazione del 65% per riqualificazione energetica*

Detrazione Irpef o Ires per interventi che aumentano il livello di efficienza energetica degli edifici esistenti, su un limite massimo di spesa di 30.000 € per ciascuna unità immobiliare relativamente agli impianti termici. L'installazione di Helty All Seasons rientra tra gli interventi incentivati definiti al comma 347 dell'art. 1, in quanto pompa di calore ad alta efficienza per la climatizzazione invernale. L'intervento deve configurarsi come una sostituzione, integrale o parziale, dell'impianto esistente e non come nuova installazione e l'agevolazione può essere richiesta per le spese sostenute entro il 31 dicembre 2022. Per le pompe di calore aria/aria il D.M. 6.08.2020 impone un COP minimo di 3,9 e un EER minimo di 3,4. Entrambi i valori possono essere ridotti del 5% nel caso di apparecchi dotati di inverter, come nel caso di All Seasons.

## 50%

*Detrazione del 50% "Bonus casa" per ristrutturazione edilizia*

L'agevolazione fiscale sugli interventi di ristrutturazione edilizia, con detrazione del 50% in 10 anni su un limite massimo di spesa di 96.000 €. L'installazione di Helty All Seasons può accedere a questo tipo di detrazione in quanto opera finalizzata al risparmio energetico. Questa tipologia è stata inserita dal Decreto Legge 133/2014 tra gli interventi di manutenzione straordinaria, già definiti dal Testo unico dell'edilizia (DPR 380/2001) e gode pertanto anche dell'IVA ridotta al 10%. In tutti i casi l'intervento deve rispettare i requisiti richiesti dal D.M. 26 giugno 2015 "Criteri generali e requisiti delle prestazioni energetiche degli edifici". Per le pompe di calore aria/aria, nel caso di intervento di riqualificazione energetica, viene richiesto un coefficiente COP minimo di 3,5 e un EER di 3,0.

\* Aggiornata a Maggio 2022. Data l'evoluzione continua dell'ambito legislativo, e considerato il ruolo di progettisti e asseveratori, le informazioni riportate hanno carattere puramente indicativo, non impegnano Helty in alcuna misura e vanno verificate caso per caso.




.....

				
<b>1.8</b> kW	<b>1.6</b> kW	<b>6.1</b>	<b>4</b>	<b>26.5</b> dB(A)
Potenza in raffreddamento	Potenza in riscaldamento	Rapporto di efficienza energetica stagionale	Coefficiente di prestazione stagionale	Pressione sonora <sup>(5)</sup>

## Dati tecnici climatizzazione

**Classe Energetica** **A++** **A+**

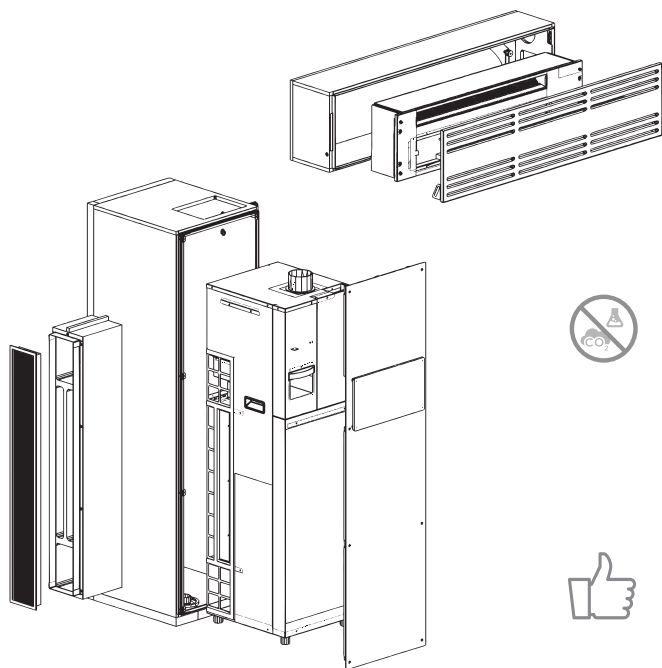
	Caratteristiche	U.M.	Valore
Climatizzazione Estiva <sup>(1)</sup>	Classe Energetica		A++
	Pdesign	W	1800
	SEER		61
	Consumo energetico annuale	kWh/a	103
	Potenza frigorifera per la climatizzazione (min / nominale / max)	W	370/1800/2300
	Potenza elettrica assorbita per la climatizzazione (nominale)	W	527
	Efficienza energetica EER (nominale)		3.42
Climatizzazione Invernale <sup>(1,2)</sup>	Classe energetica		A+
	Pdesign	W	1600
	SCOP		4
	Consumo energetico annuale	kWh/a	559
	Potenza termica per la climatizzazione (min / nominale / max)	W	465/1600/2900
	Potenza elettrica assorbita per la climatizzazione (nominale)	W	408
	Efficienza energetica COP (nominale)		3.92
	Livello di pressione sonora L <sub>1c</sub> <sup>(3)</sup>	dB(A)	30

		
<b>90</b> %	<b>70</b> m <sup>3</sup> /h	<b>F7</b>
Efficienza max recupero termico	Portata aria massima	Filtrazione aria ingresso

## Dati tecnici VMC

**Classe Energetica** **A**

Caratteristiche	U.M.	Valore
Portata aria	m <sup>3</sup> /h	10/22/33/41/57/70 <sup>(4)</sup>
Potenza assorbita	W	3/4/7/9/16/23 <sup>(4)</sup>
Scambiatore di calore		entalpico
Classe energetica (freddo / temperato / caldo)		A+ / A / E
Efficienza di recupero termico	%	90
Filtri (immissione / estrazione)		F7 / G4



Sensori per la gestione automatica umidità, CO<sub>2</sub> e VOC.



Pannello remotabile per il controllo dell'unità e impostazione di funzioni.



Scompare totalmente all'interno della muratura per integrarsi armonicamente con l'ambiente.

## Dati tecnici unità

	Caratteristiche	U.M.	Valore
Split interno	Portata aria in regime di climatizzazione estiva	m <sup>3</sup> /h	230/290/400/460
	Potenza sonora in regime di climatizzazione estiva	dB(A)	38/38/47/49
	Portata aria in regime di climatizzazione Invernale	m <sup>3</sup> /h	298/298/405/468
	Potenza sonora in regime di climatizzazione invernale	dB(A)	39/39/47/49
	Potenza assorbita	W	35
	Dimensioni (L x H x P)	mm	845 x 230 x 140
	Peso	kg	9
	Tipo di controllo		a parete
	Alimentazione elettrica		dall'unità di dissipazione
	Pressione sonora <sup>(5)</sup>	dB(A)	26.5
Unità trivalente	Portata aria in regime di climatizzazione estiva	m <sup>3</sup> /h	183/676/821
	Potenza sonora in regime di climatizzazione estiva	dB(A)	31/53/57
	Portata aria in regime di climatizzazione Invernale	m <sup>3</sup> /h	165/658/803
	Potenza sonora in regime di climatizzazione invernale	dB(A)	40/52/57
	Gas refrigerante (carica)		R32 (0.55 kg)
	Alimentazione elettrica		220-240V - 1Ph - 50Hz
	Corrente nominale raffreddamento	A	2.4
	Corrente nominale riscaldamento	A	2.2
	Corrente massima	A	5.5
	Potenza massima assorbita	kW	1.24
Dimensioni (L x H x P)	mm	330 x 1160 x 370	
Peso	kg	41	
Temperature aria esterna limite in modalità climatizzazione estiva	°C	+18 ~ +43	
Temperature aria esterna limite in modalità riscaldamento invernale	°C	-10 ~ +24	

1. In conformità a EN 14825

2. In condizioni climatiche medie (average)

3. Livello di pressione sonora L<sub>p</sub> secondo UNI 8199, determinato in condizione di mantenimento in un ambiente tipo della temperatura di 20°C interna e 7°C esterna

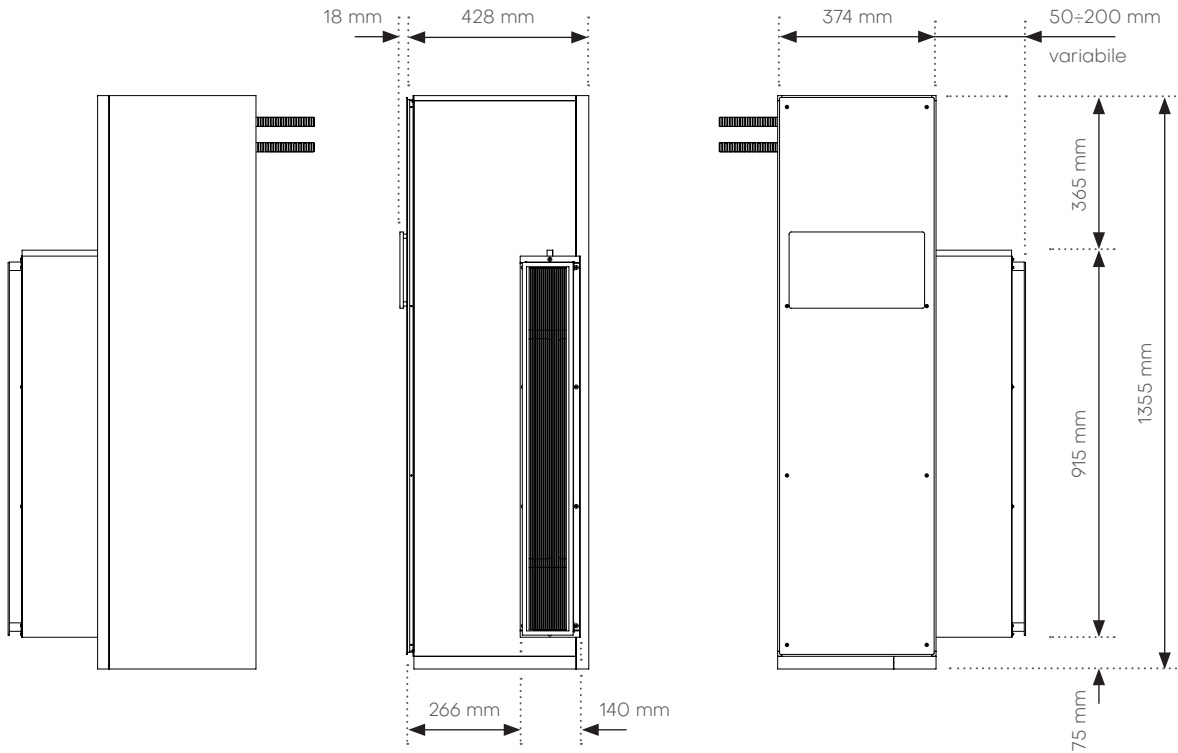
4. In modalità iperventilazione

5. Misurata su ambiente semianecoico di 30 m<sup>2</sup> a distanza 3 m per unità split a velocità minima

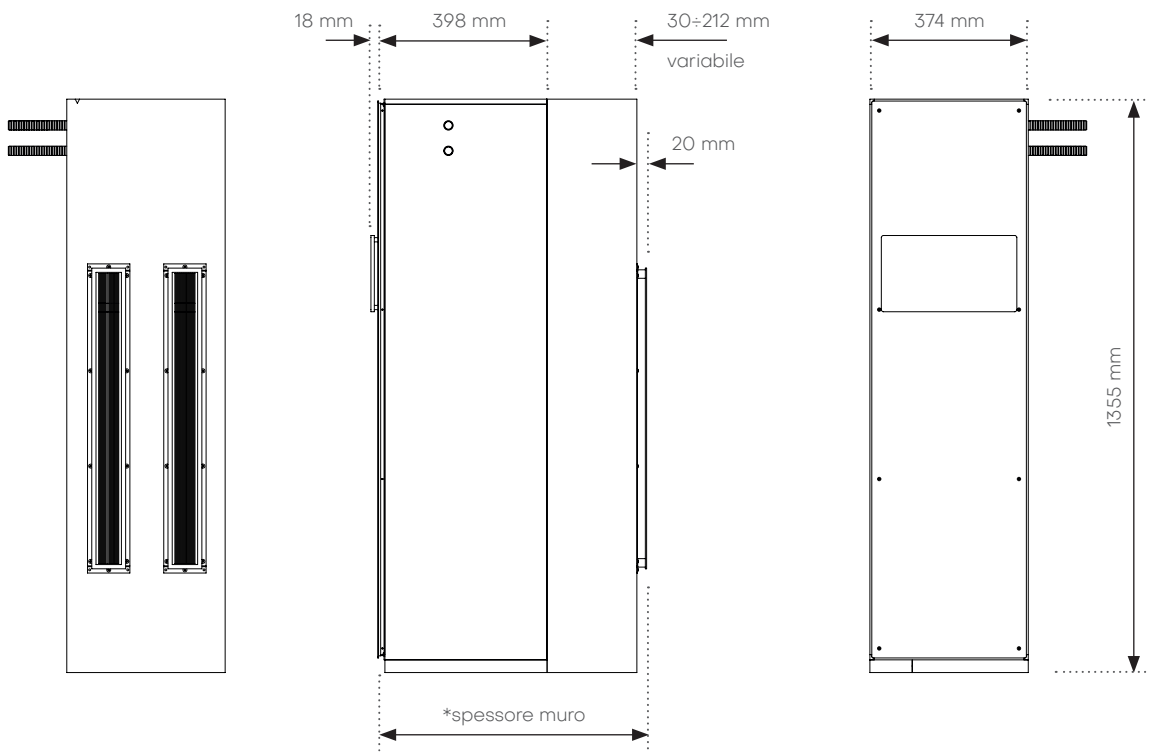


## Ingombri All Seasons

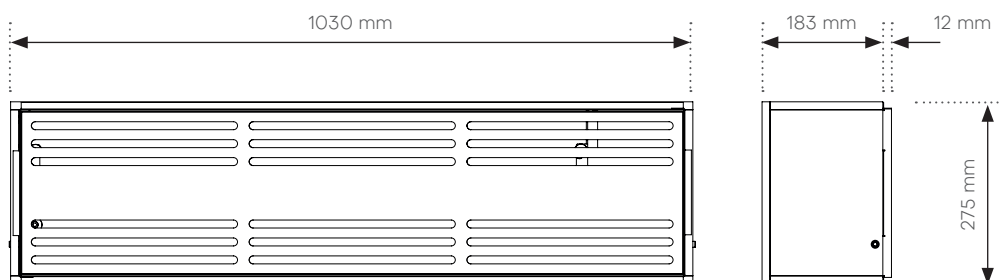
### Predisposizione unità trivalente uscita in luce



### Predisposizione unità trivalente uscita in facciata



Predisposizione  
unità split interna



Misure foro su muratura  
unità trivalente uscita in luce

Lato	U.M	Foro muratura L x H
Muro interno	mm	415 x 1395
Spalla (kit luce)	mm	180 x 940

Limiti spessori muro  
unità trivalente uscita in luce

Sp. muro	U.M	Intonaco	Cappotto
Minimo	mm	450	450

Misure foro su muratura  
unità trivalente uscita in facciata

Lato	U.M	Foro muratura L x H
Muro interno	mm	415 x 1395

Limiti spessori muro\*  
unità trivalente uscita in facciata

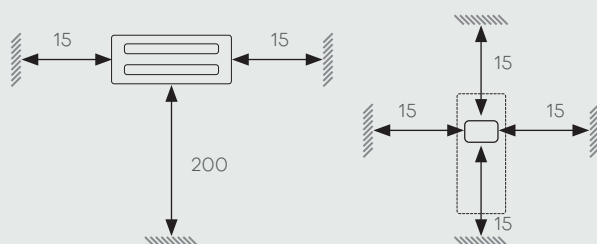
Sp. muro	U.M	Intonaco	Cappotto
Minimo	mm	450	450
Massimo	mm	630	630

Misure foro su muratura  
unità split interno

Lato	U.M	Foro muratura L x H
Muro interno	mm	1070 x 315

Limiti spessori muro  
unità split interno

Sp. muro	U.M	Intonaco	Cappotto
Minimo	mm	195	195



Unità split interna

Unità trivalente

Ingombri minimi consigliati

	U.M	Split	Trivalente**
Sopra	cm	0	15
Sotto	cm	200	15
Sinistra	cm	15	15
Destra	cm	15	15

\*\* Misure a partire dal pannello ispezione filtri



# Risorse utili: le guide Helty



Guida  
alla VMC

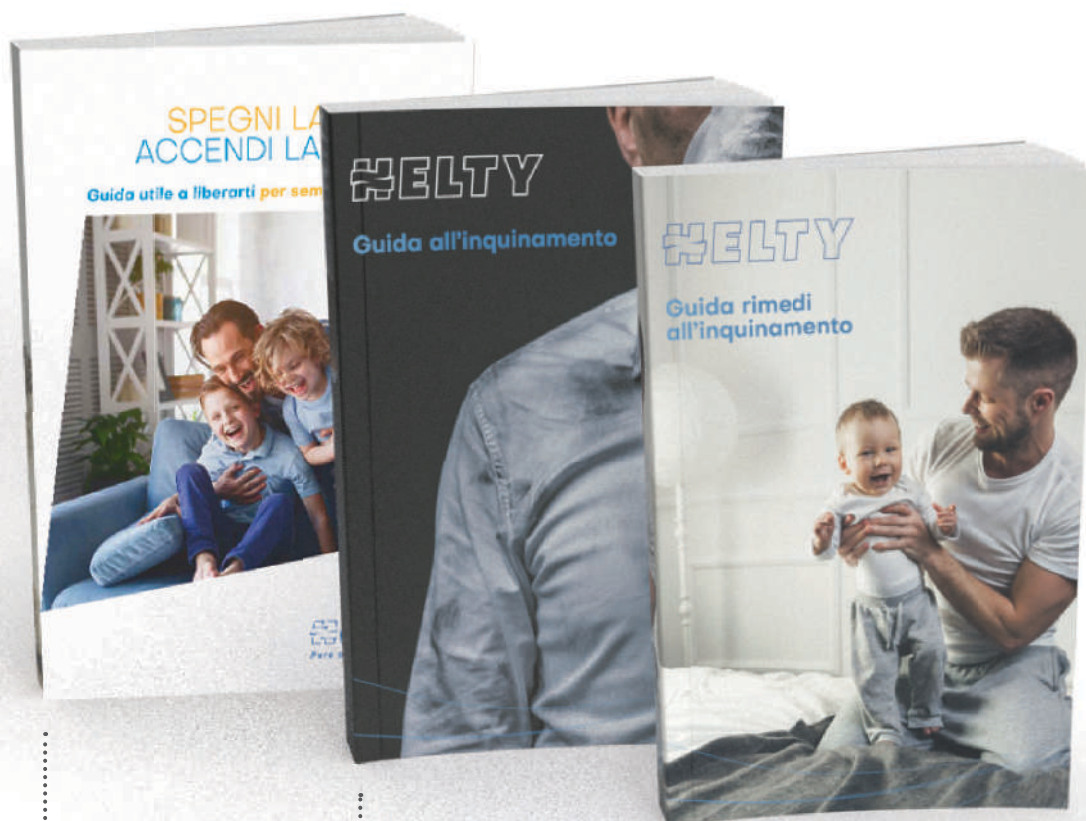
Analisi tecnico  
economica  
Sistemi VMC



Confronto  
VMC push-pull  
e doppio flusso

Guida  
allergie  
e pollini





Guida contro i problemi di umidità e muffa



Guida inquinamento aria

Guida rimedi all'inquinamento indoor



## Manuali e documentazione tecnica

Inquadra il QR Code per accedere all'area riservata del sito Helyty previa registrazione dove puoi trovare manuali di posa ed uso, dime di installazione ed altra documentazione utile





# Ambiente: non sprechiamo energia

L'ambiente, la sostenibilità e il benessere abitativo sono tematiche di grande importanza per Hely. Per questo promuoviamo non solo la creazione di abitazioni ed uffici **più salubri e confortevoli**, ma anche una cultura del **risparmio energetico**, che si traduce nelle elevate prestazioni dei nostri prodotti. Hely Flow, infatti, recupera fino al 91% dell'energia termica che sarebbe normalmente dispersa aprendo le finestre per consentire la corretta aereazione delle stanze. Questo calore poi viene utilizzato per riscaldare l'aria in entrata, consentendo così **un sensibile risparmio sui costi di climatizzazione, sia sul riscaldamento invernale che sul raffrescamento estivo.**

## Consumo energetico irrisorio

Lo scambiatore di calore entalpico recupera anche il calore latente contenuto nell'umidità nell'aria, ottenendo in questo modo un risparmio ancora maggiore. Le tecnologie Hely Flow, inoltre, consumano meno di 150 Wh al giorno, una quantità di energia elettrica talmente ridotta che tenerle costantemente in funzione costa **meno di 6 centesimi al giorno.**

Con un sistema di Ventilazione Meccanica Controllata con recupero di calore ad alta efficienza come Hely Flow, si raggiunge una **gestione ottimale dell'aria indoor**, senza spreco di energia e **riducendo i consumi e l'inquinamento ambientale.**



**HELTY®**  
Pure air for your home

# HELTY®

Pure air for your home

# Un respiro di salute in ogni stanza



#respirasalute



4MKTO0000603